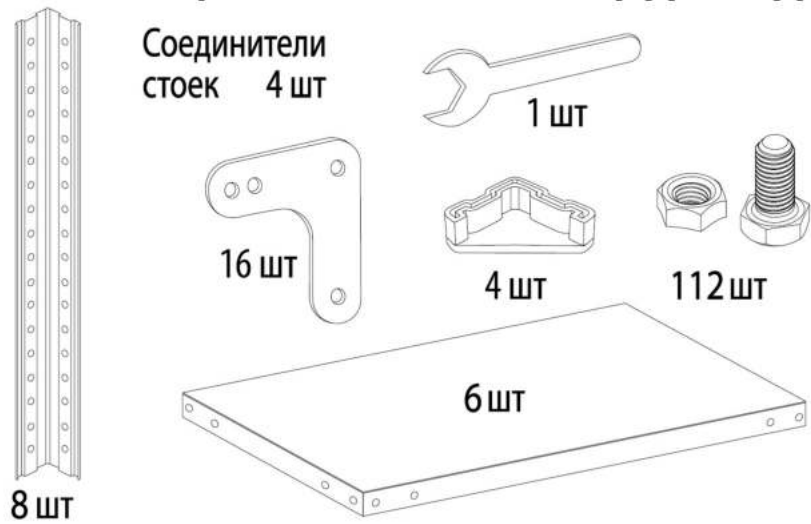
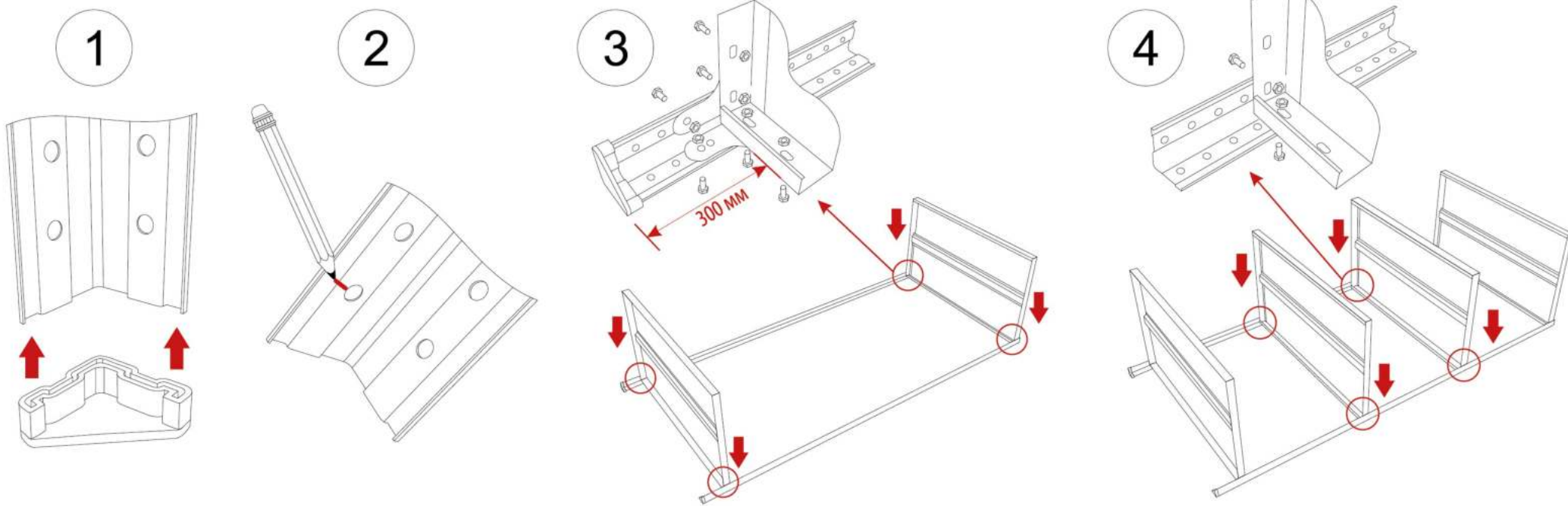
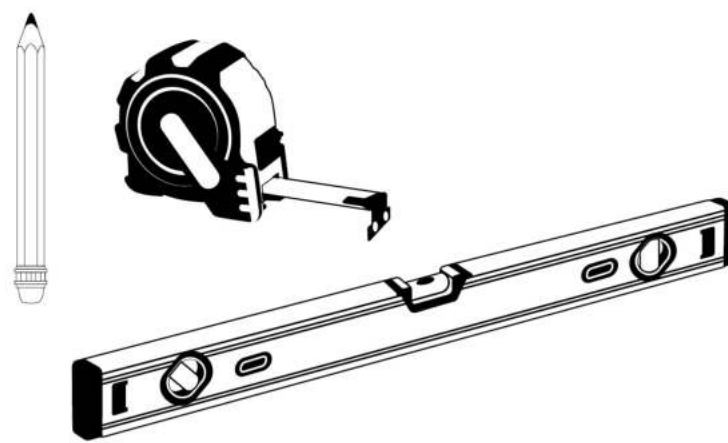


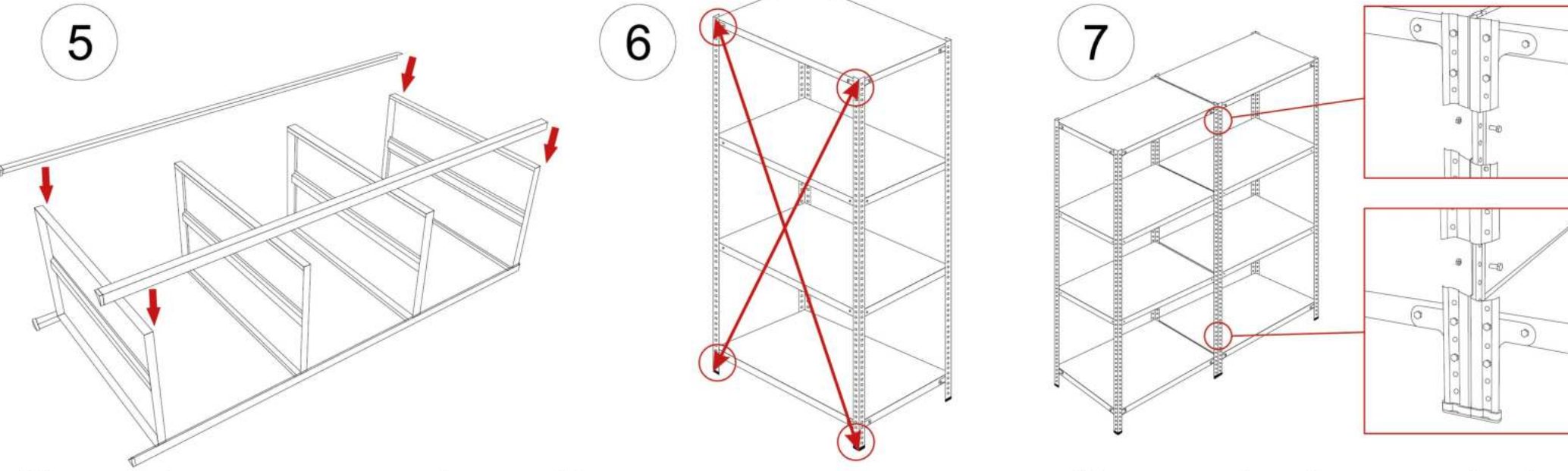
Перечень деталей и фурнитуры



Требующийся инструмент



1. Закрепите на нижней торцевой поверхности стоек пластиковые подпятники.
2. Отметьте на каждой стойке места установки полок, в зависимости от размеров укладываемого груза. Шаг перфорации стоек 25 мм позволяет установить полки на удобной высоте. Помните, что нижняя полка должна крепиться не выше 30 см от уровня пола.
3. На ровной горизонтальной поверхности расположите параллельно две стойки. При помощи болтов и гаек закрепите верхнюю и нижнюю полки. Уголки жесткости устанавливаются на нижней и верхней полках в двух направлениях.
4. По заранее нанесенным меткам установите промежуточные полки и закрепите их болтами с гайками (8 шт. на каждую полку). Промежуточные полки устанавливаются без уголков жесткости.

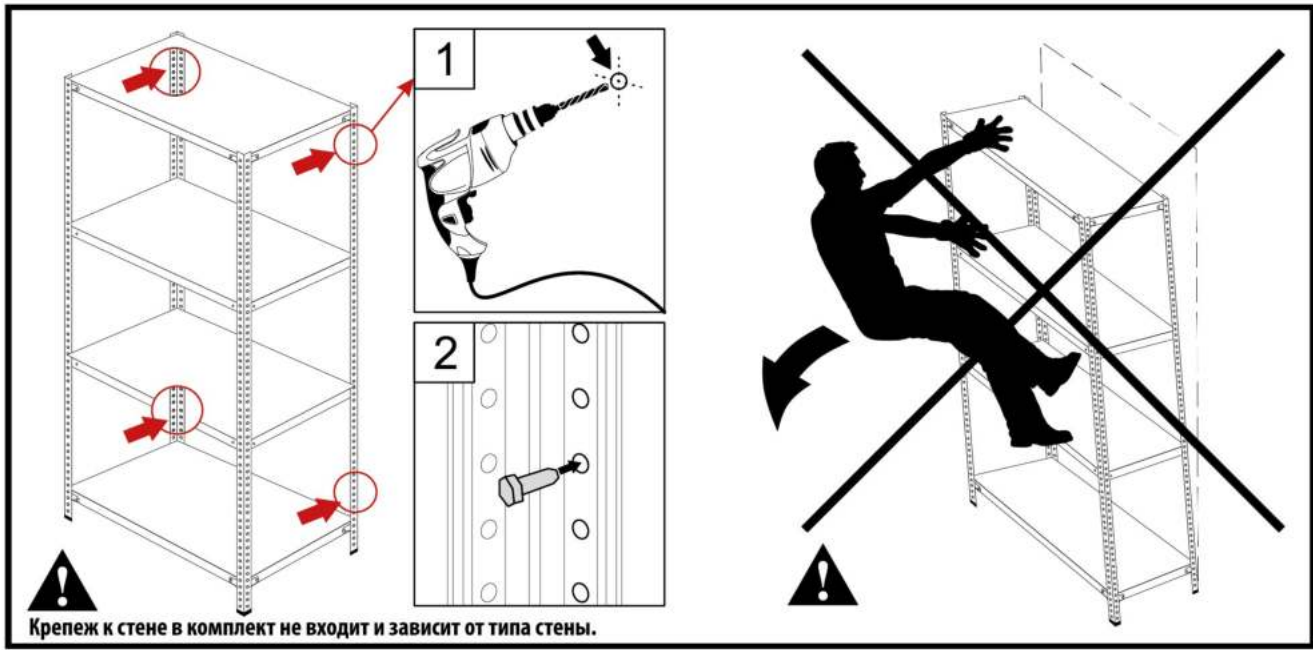


5. Далее аналогичным образом на полках закрепите две оставшиеся стойки.
6. Подняв стеллаж в вертикальное положение и установив на ровную поверхность, произведите проверку диагоналей стеллажа, при необходимости выровняйте. Произведите окончательную затяжку всех болтовых соединений.
7. Для соединения стеллажей в ленту соберите отдельно стеллажи (см. выше). Затем состыкуйте стеллажи поперечными сторонами друг к другу и соедините их между собой в четырех точках болтами и гайками через отверстия в стойках под верхней полкой (не ниже 100мм) и над нижней полкой (не выше 100мм).

РЕКОМЕНДАЦИЯ ПО РАСПРЕДЕЛЕНИЮ НАГРУЗКИ

Кол-во полок в стеллаже	Нагрузка на полку
4	125
6	80

Заявленная грузоподъемность указана при условии нагрузки, равномерно распределенной по всей ширине полки. При эксплуатации стеллажа необходимо обеспечивать равномерную нагрузку и по возможности более тяжелый груз размещать на нижних полках.



Крепеж к стене в комплект не входит и зависит от типа стены.

Правила транспортировки: Стеллаж в разобранном виде транспортируется в упаковке завода-изготовителя всеми видами транспорта без ограничения по расстоянию. В процессе транспортировки упаковка должна быть надёжно закреплена на транспортном средстве и защищена от попадания грязи, влаги и атмосферных осадков.

Правила хранения: Хранить в упаковке производителя при температуре окружающего воздуха от +1°C до +40°C и относительной влажности не более 60%.

Гарантийный срок эксплуатации изделия - 2 года со дня продажи, а при отсутствии отметки о дате продажи – 2 года со дня изготовления товара **при условии соблюдения Потребителем условий эксплуатации, правил хранения и транспортировки.**

Срок службы изделия - 10 лет.

Условия эксплуатации ЕАЭС N RU Д-РУ.РА01.В.55038/23 до 01.02.2028

- Загрузку стеллажа производить, начиная с нижней полки.
- Загруженность полок должна быть распределена равномерно и **не превышать 150 кг**. Более тяжелые предметы необходимо распределять на нижних полках стеллажа, с помощью дюбель-гвоздей (в комплект не входят). **Не допускается превышения указанных нагрузок на полку.**
- Для вашей безопасности стеллаж должен иметь **крепление к стене не менее, чем в 4 точках**. Крепление к стене осуществляется через отверстия в стойках. При нагрузке свыше 400кг - крепление к стене обязательно.
- При нагрузке на стеллаж не более 400кг допускается максимальное расстояние от пола до нижней полки не более 300мм, максимальное расстояние между полками не более 600мм.
- При нагрузке на стеллаж свыше 400кг нижняя полка должна быть установлена не выше 150мм от пола, расстояния между полками при этом не более 450мм.
- Не допускаются механические повреждения и ударные нагрузки на стеллажи. Нагруженный стеллаж необходимо предохранять от разнообразных сотрясений и ударов.
- **Запрещается вставать на полки стеллажа ногами, облокачиваться на стеллаж и прилагать воздействия иной силы.**
- Не допускается эксплуатация стеллажей с поврежденными элементами конструкции.
- Изготовитель **не несёт ответственность за эксплуатацию стеллажа в неисправном состоянии** и не гарантирует безотказную работу изделия в случаях нарушений рекомендаций по хранению, эксплуатации; проведения ремонта некомпетентными лицами; умышленной порчи.
- Стеллаж может эксплуатироваться в закрытых помещениях при температуре окружающего воздуха от +1°C до +40°C и относительной влажности не более 60%. Во время эксплуатации стеллаж должен быть защищен от нагрева.
- Необходимо исключить попадание воды и иных жидкостей на элементы стеллажа.
- Для устойчивого положения стеллаж необходимо установить на жесткой горизонтальной поверхности. Отклонение пола от горизонтали не более 2 мм на один погонный метр. Стойки стеллажа должны быть установлены строго вертикально, полки должны быть установлены строго горизонтально. Проверку проводить строительным уровнем.
- При эксплуатации стеллажа с регулируемыми опорами, нагрузка на стеллаж не должна превышать 400 кг. При этом, нижняя полка должна быть установлена в крайнем нижнем положении (4-е или 5-е отверстие от нижнего торца стойки).