

# LS-31

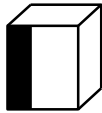
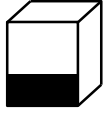
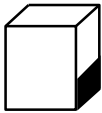
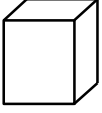


# ПАСПОРТ ИЗДЕЛИЯ

## 1. НАЗНАЧЕНИЕ

Шкафы серии LS: предназначены для хранения личных вещей, одежды и оборудования на торговых и промышленных предприятиях, в спортивных центрах, школах.

## 2. ТЕХНИЧЕСКИЕ ХАРАКТЕРИСТИКИ

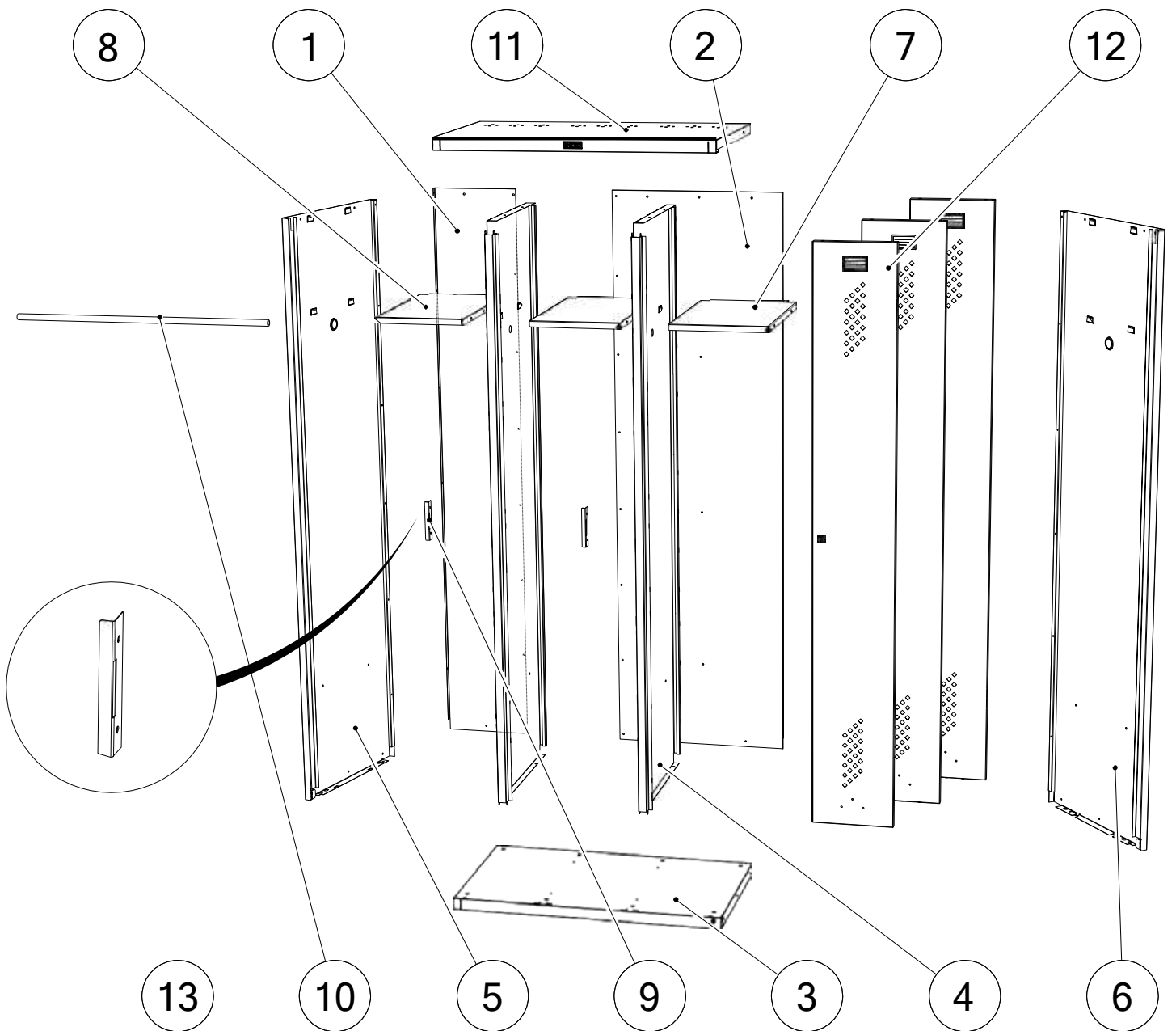
Модель				 kg*
<b>LS-31</b>	<b>1830</b>	<b>885</b>	<b>500</b>	<b>40.3</b>



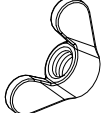
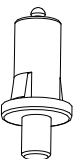
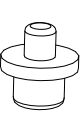

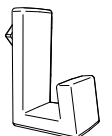


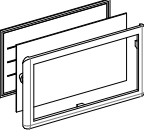
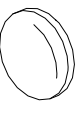

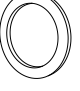
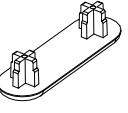
\* - допустимое отклонение +/- 10%

## 3. КОМПЛЕКТ ПОСТАВКИ

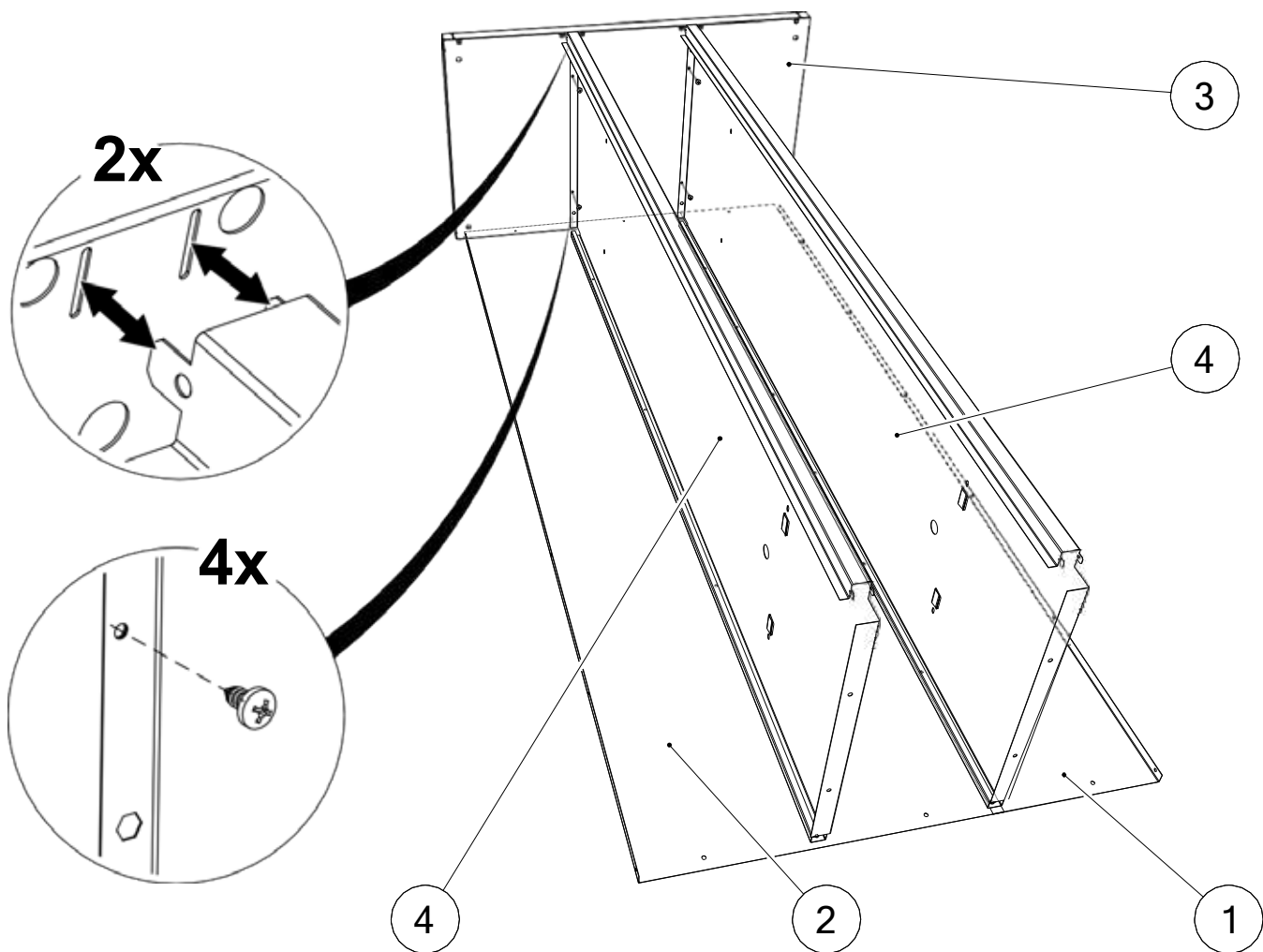
№	Наименование	Кол-во шт.	№	Наименование	Кол-во шт.
<b>1</b>	Стенка задняя левая	<b>1</b>	<b>8</b>	Полка левая	<b>2</b>
<b>2</b>	Стенка задняя правая	<b>1</b>	<b>9</b>	Упор	<b>2</b>
<b>3</b>	Дно	<b>1</b>	<b>10</b>	Труба	<b>1</b>
<b>4</b>	Перегородка	<b>2</b>	<b>11</b>	Крыша	<b>1</b>
<b>5</b>	Стенка боковая левая	<b>1</b>	<b>12</b>	Дверь	<b>3</b>
<b>6</b>	Стенка боковая правая	<b>1</b>	<b>13</b>	Комплект фурнитуры	<b>1</b>
<b>7</b>	Полка правая	<b>1</b>			

#### 4. ИНСТРУКЦИЯ ПО СБОРКЕ

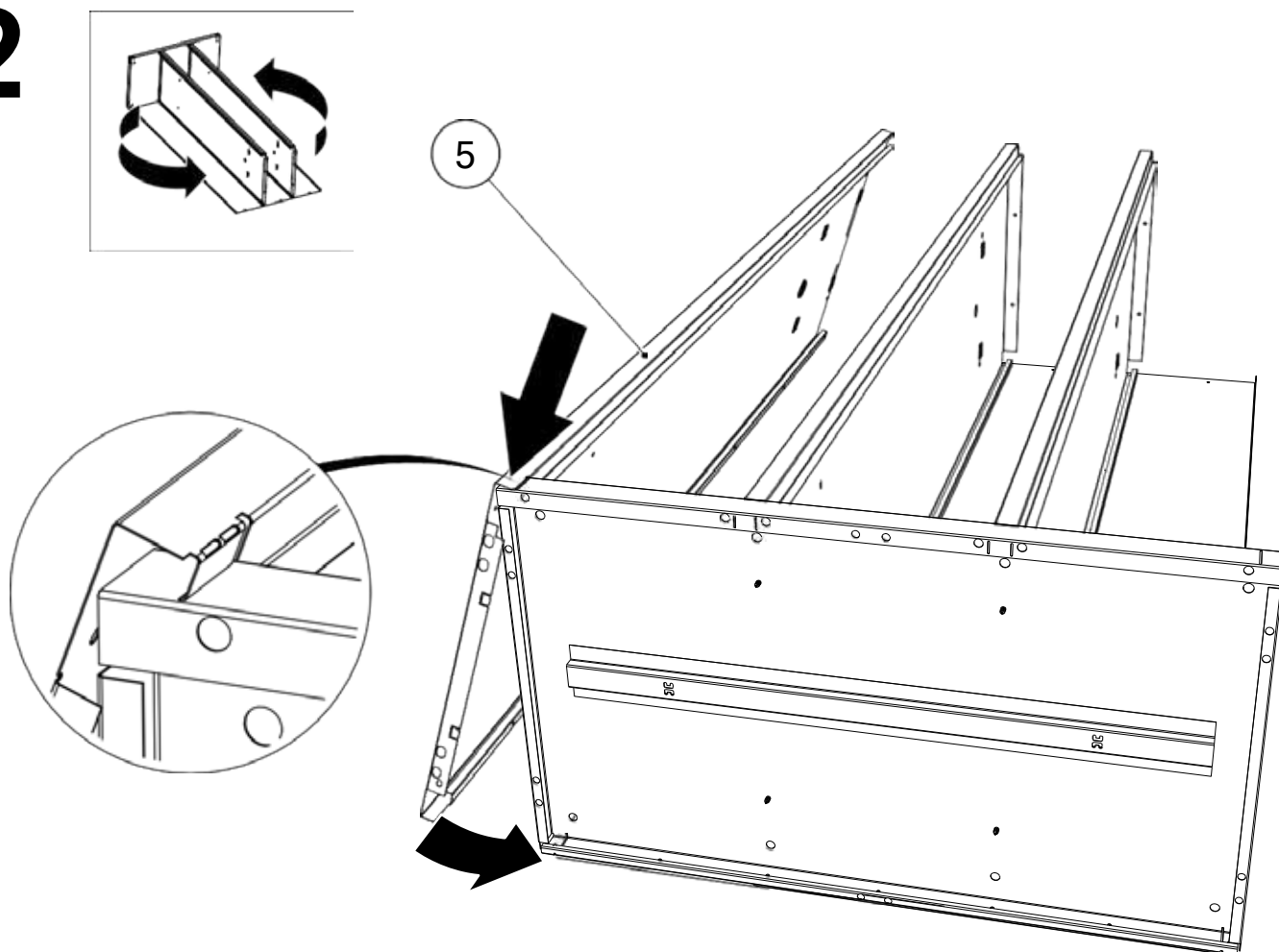


 5.5x13 DIN7981 39x	 M5 DIN7985 10x	 M4 DIN315 10x	 3x	 3x	 6x	 3x
 2x	 3x	 3x	 3x	 1x	 3x	 6x

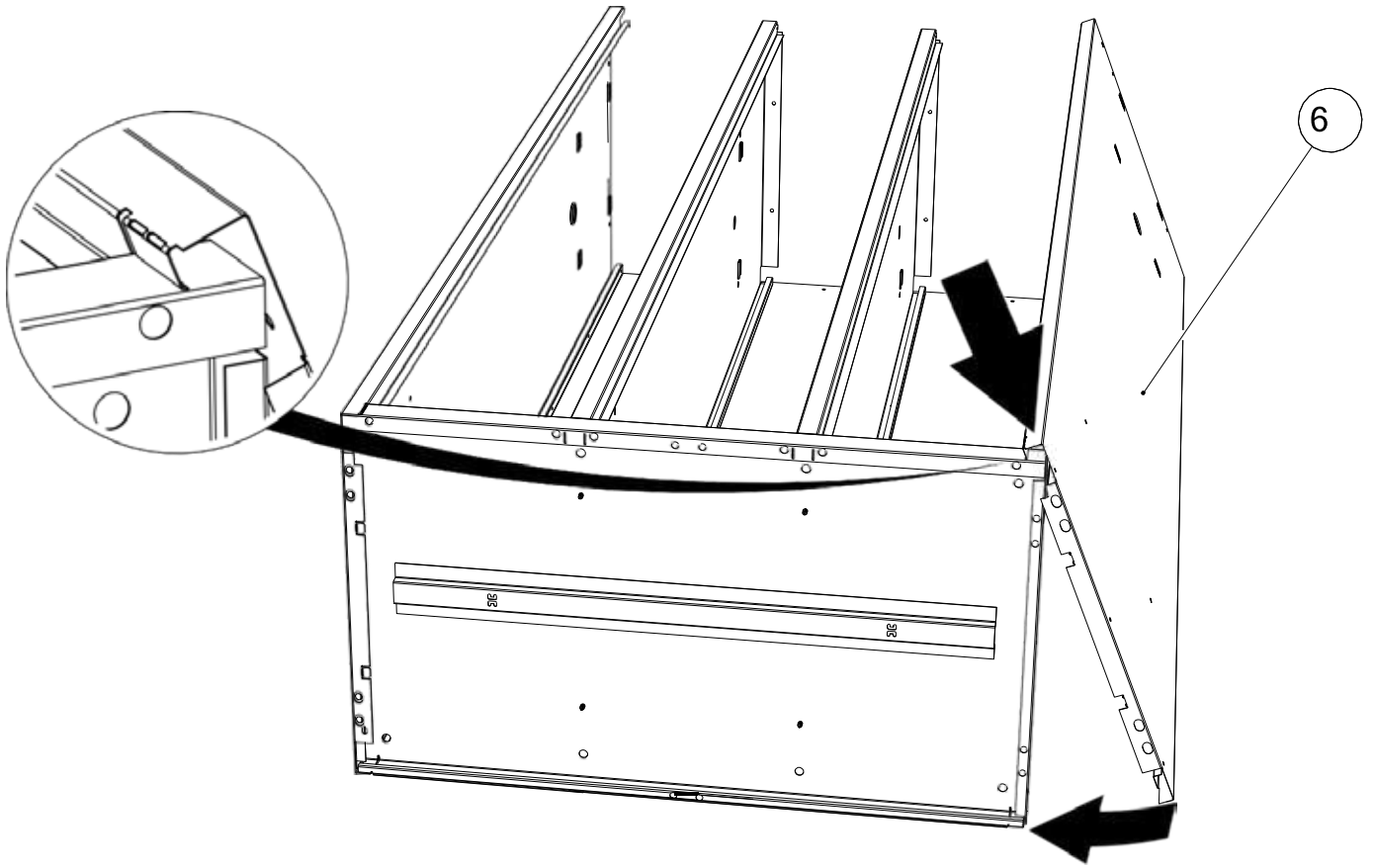
# 1



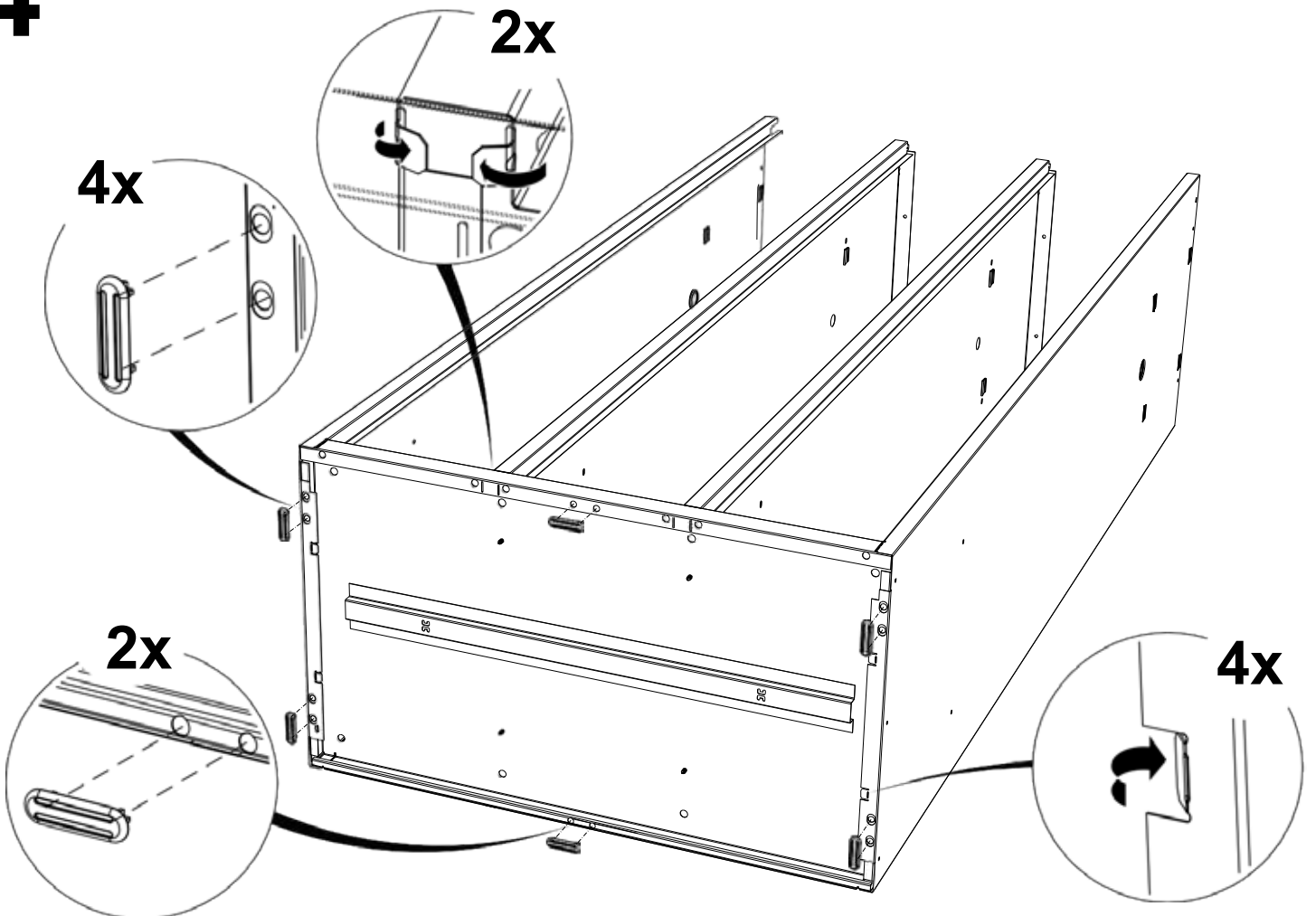
# 2



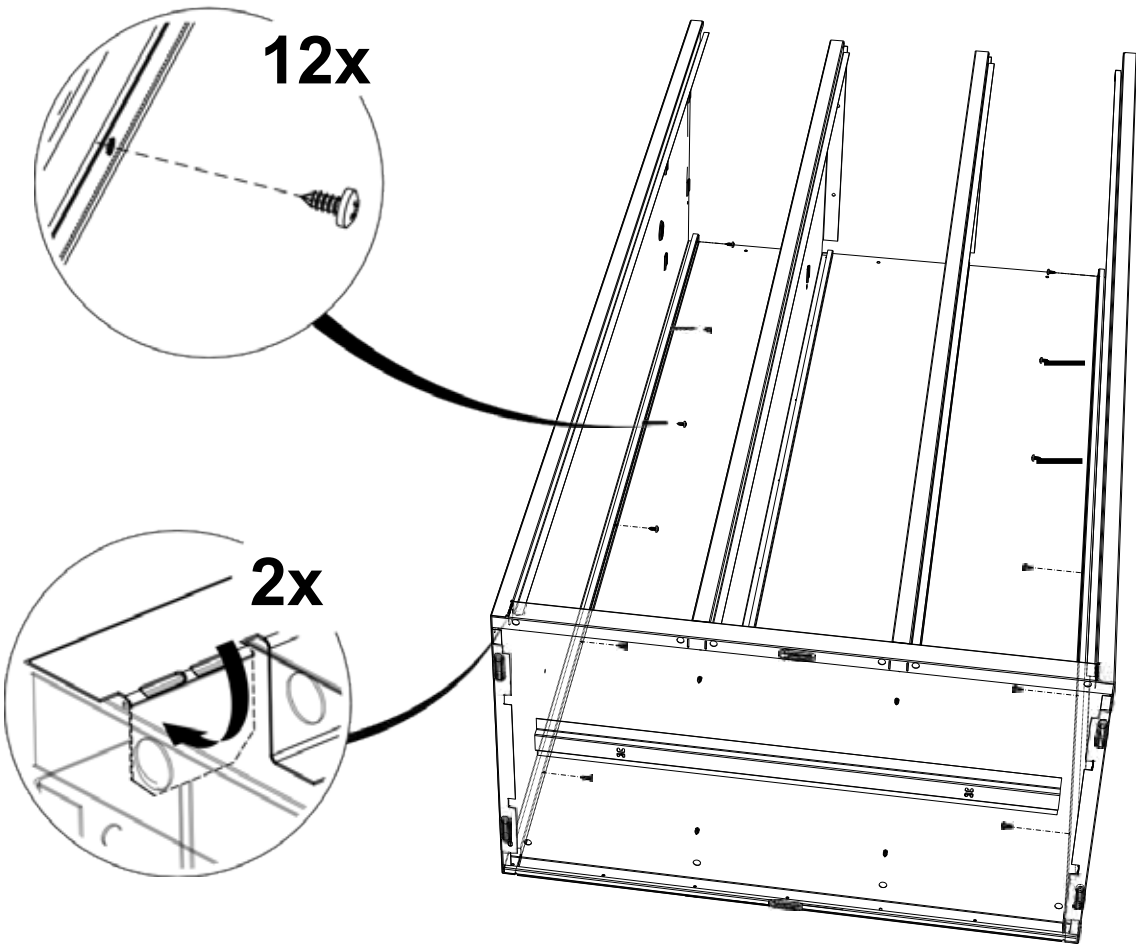
# 3



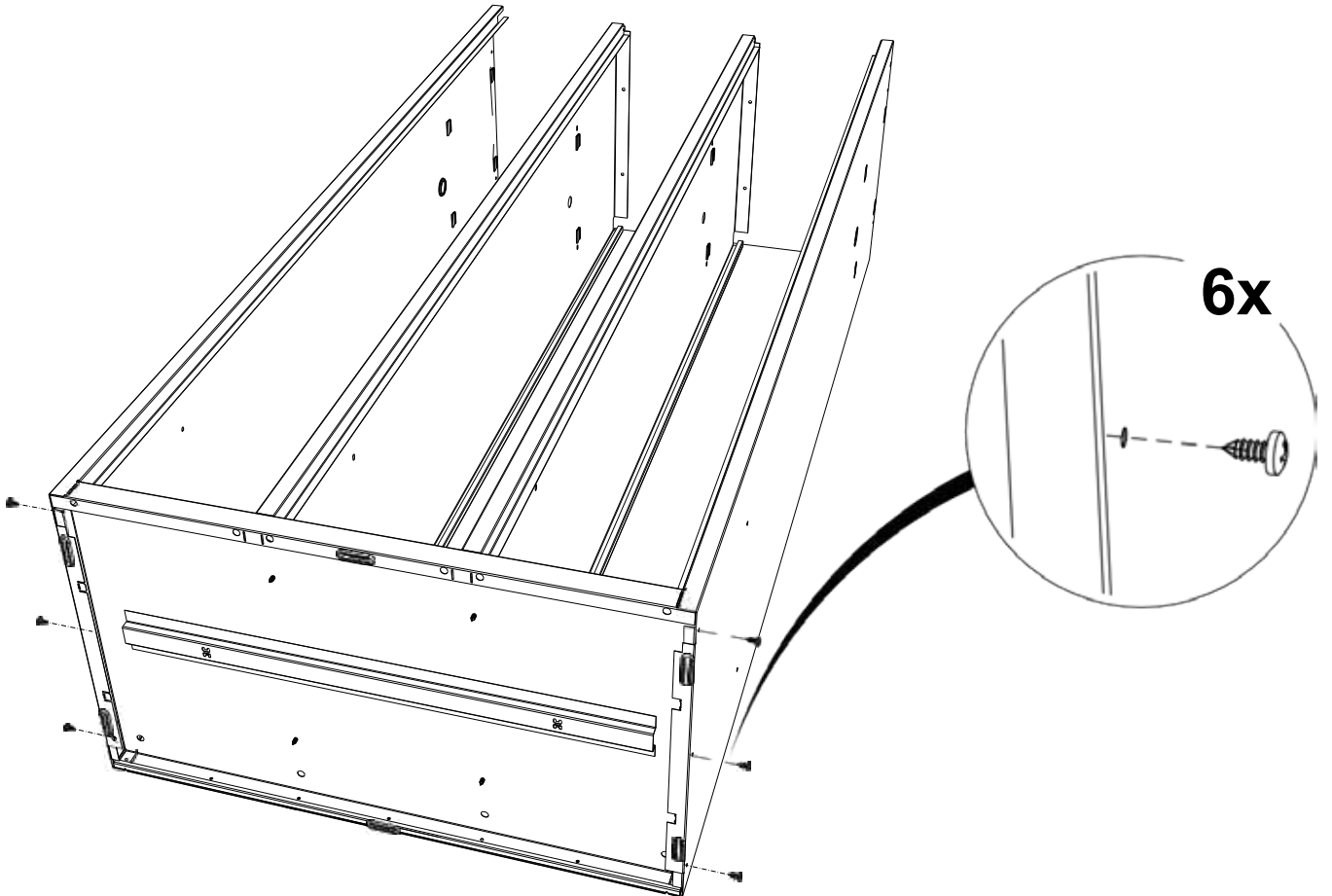
# 4



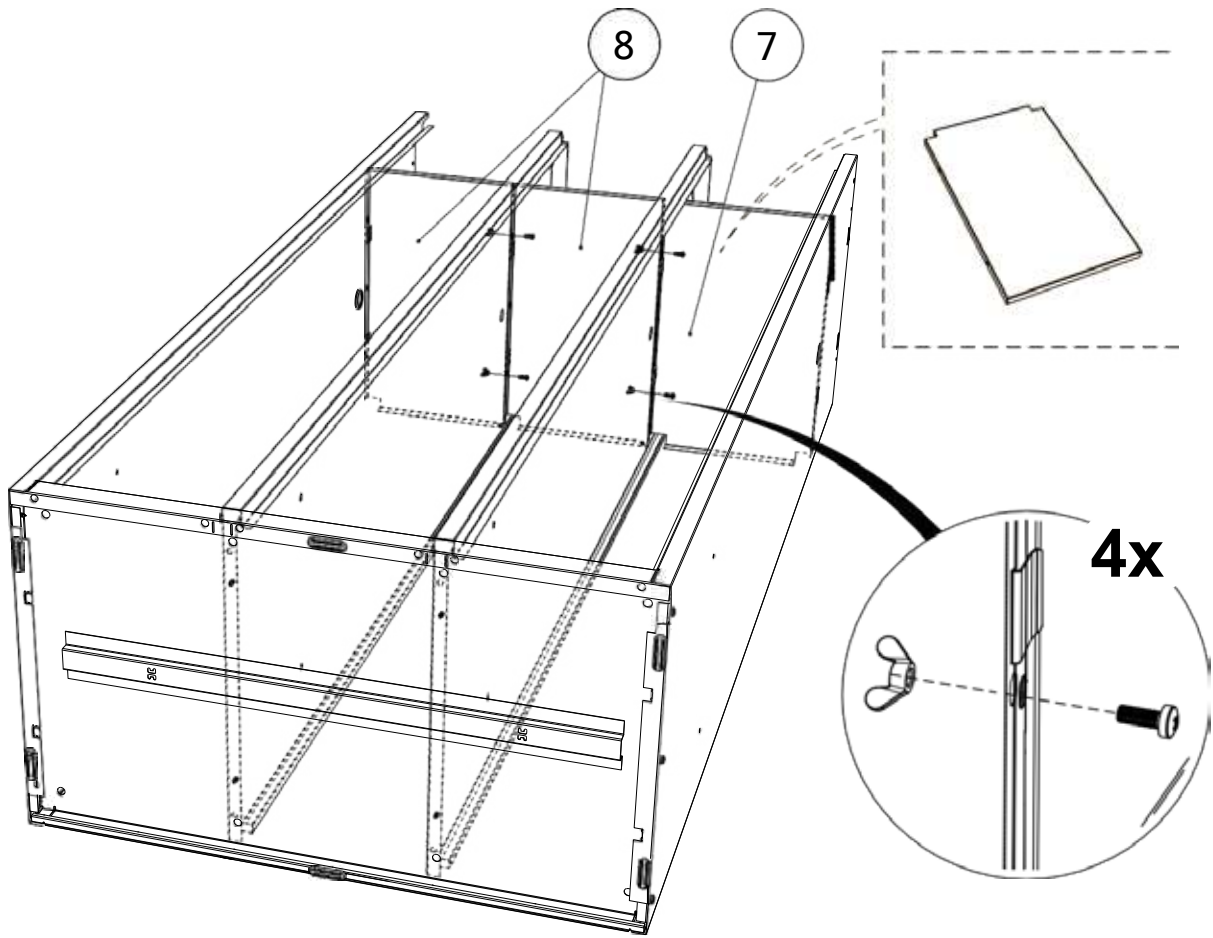
**5**



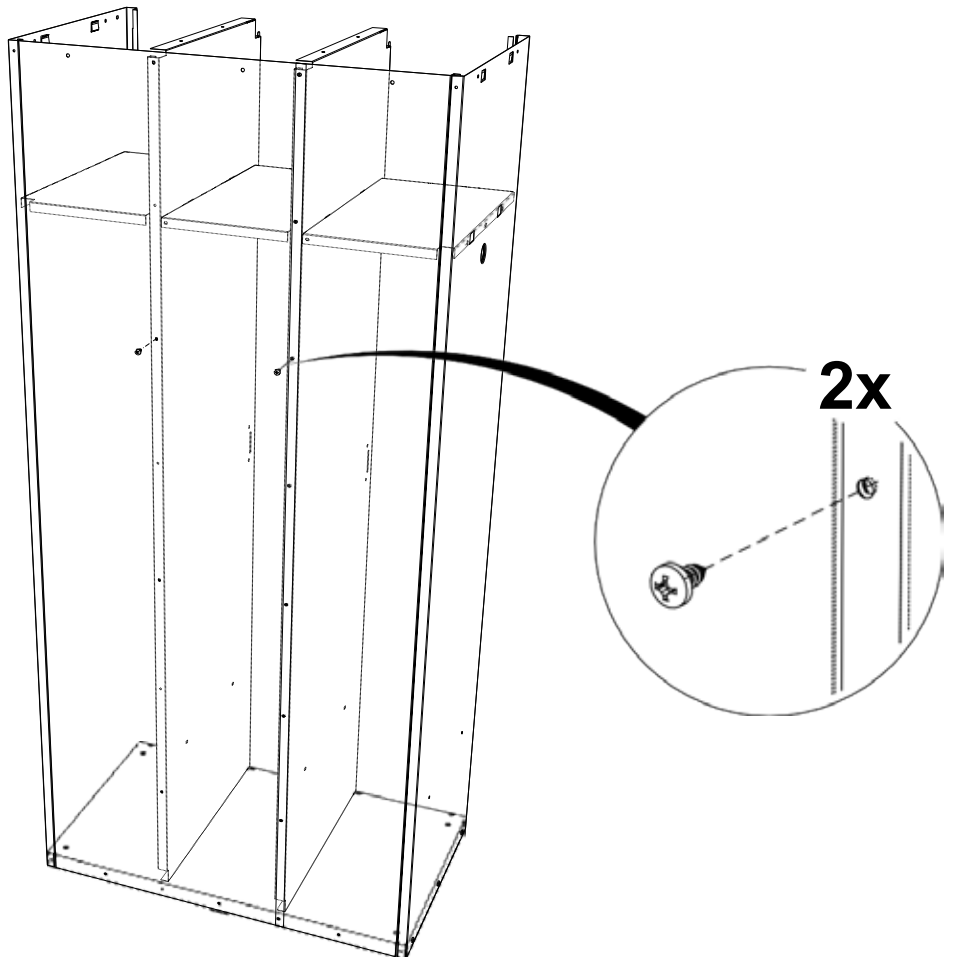
**6**



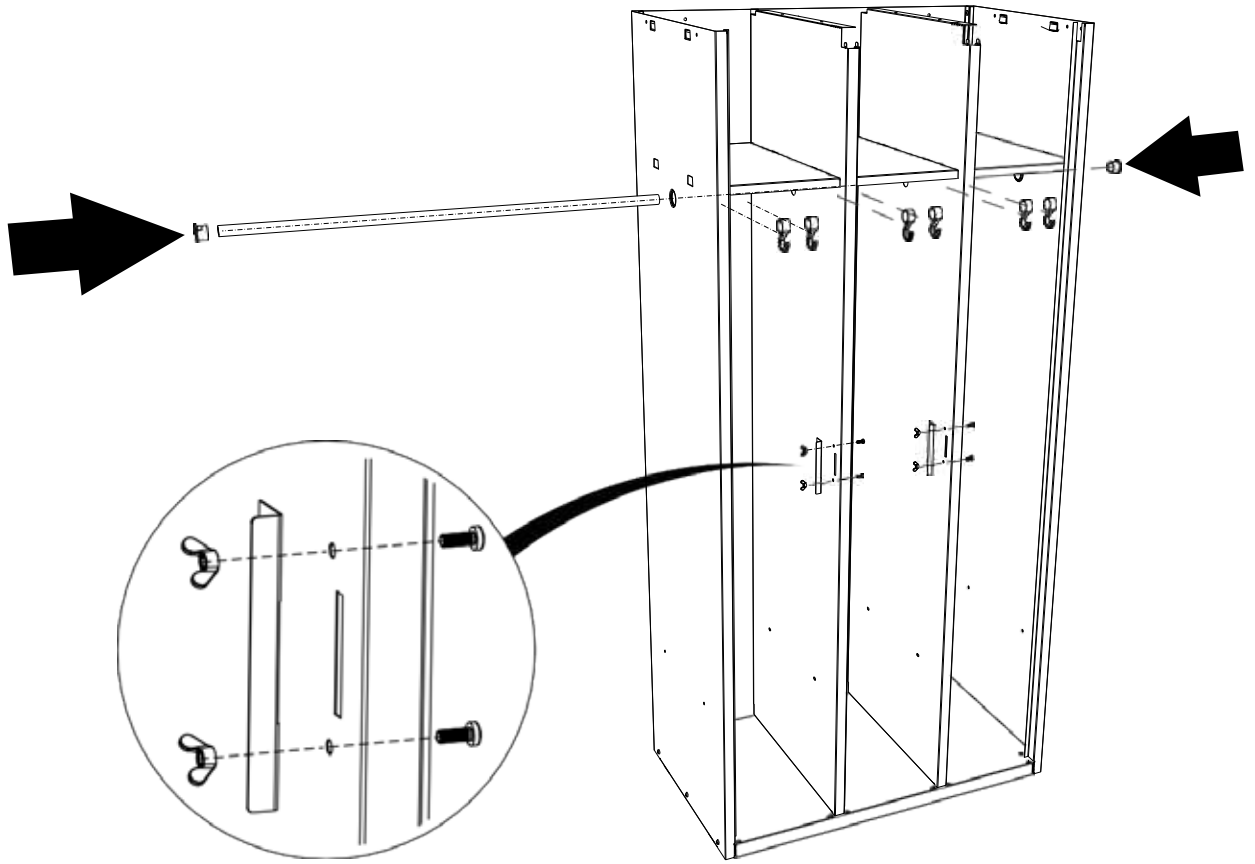
# 7



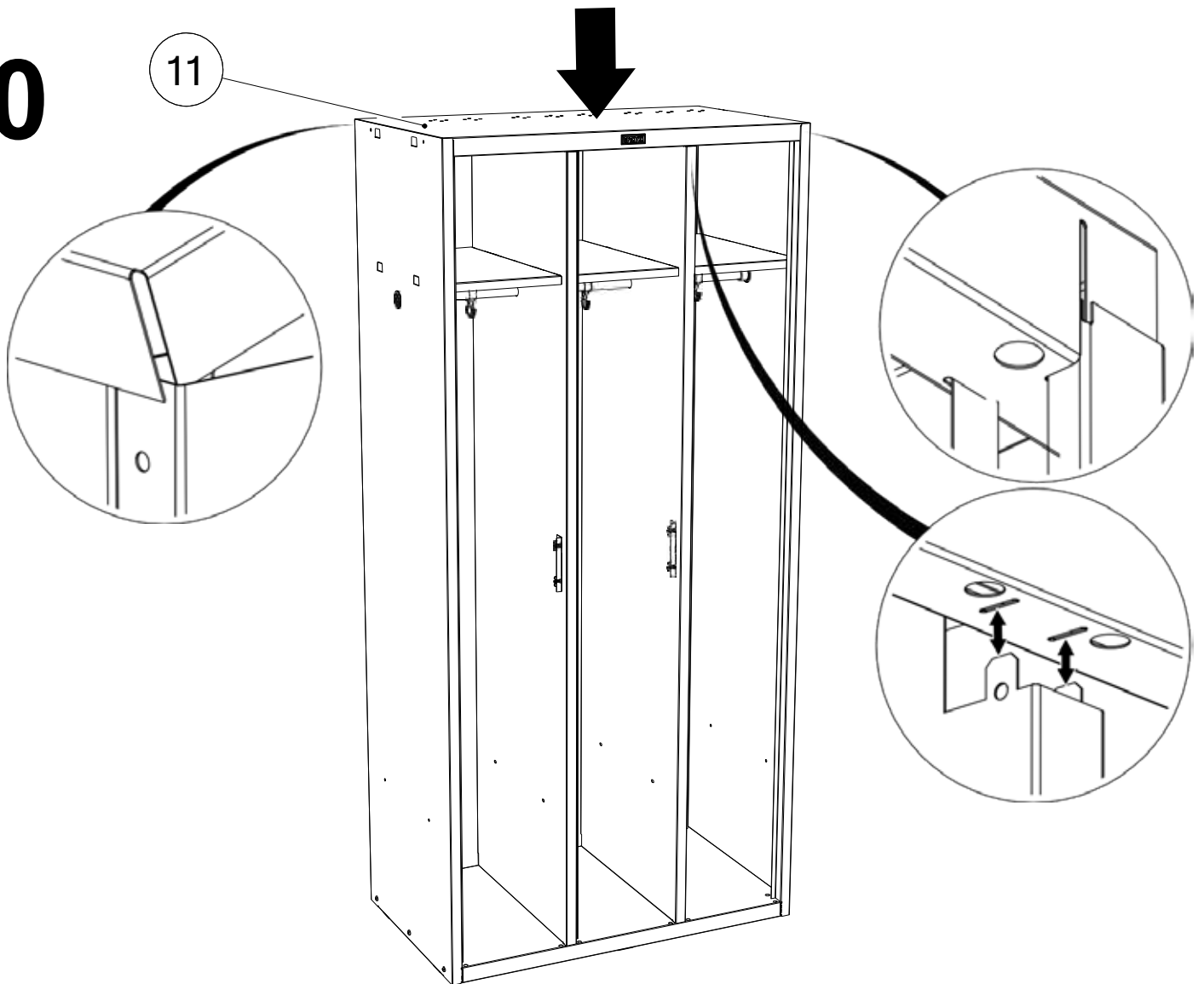
# 8



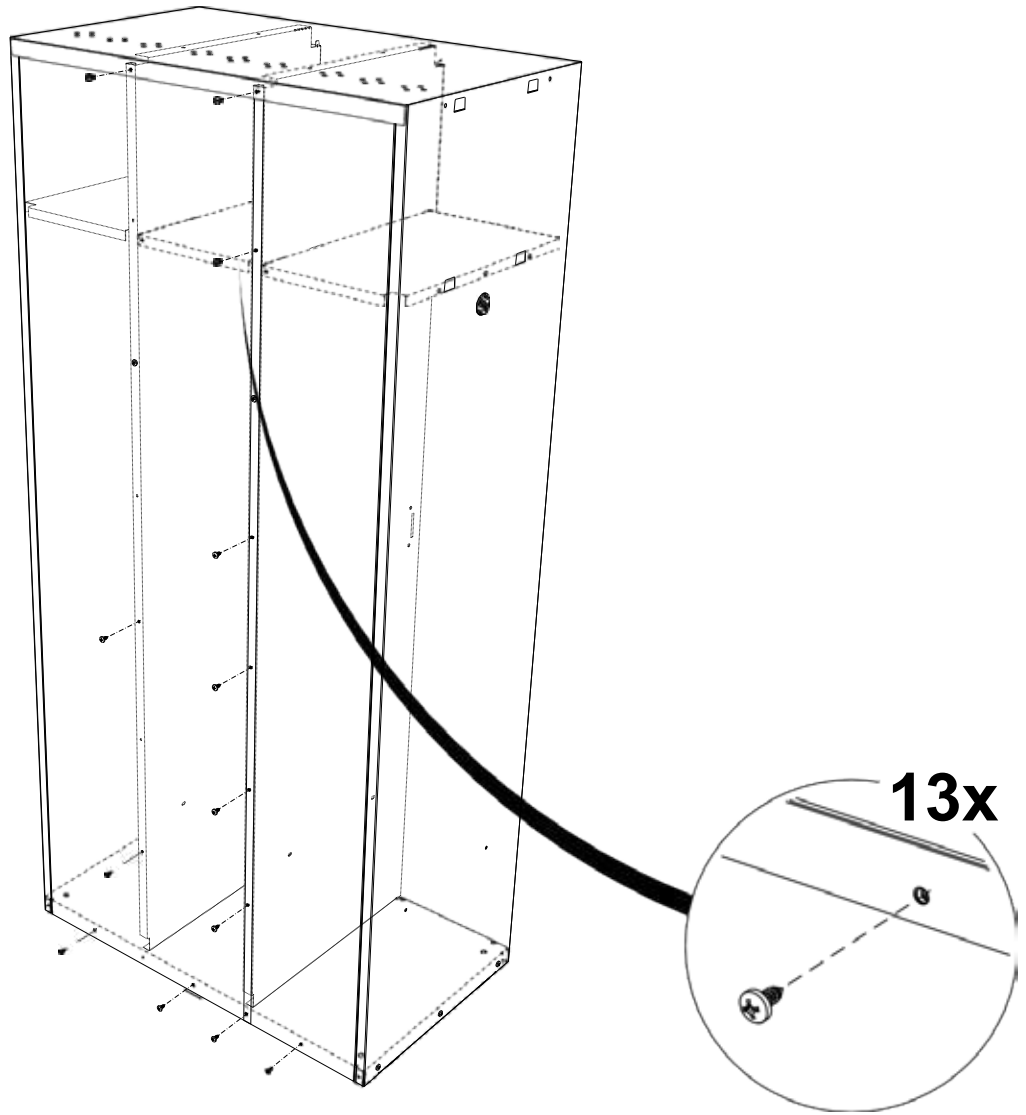
# 9



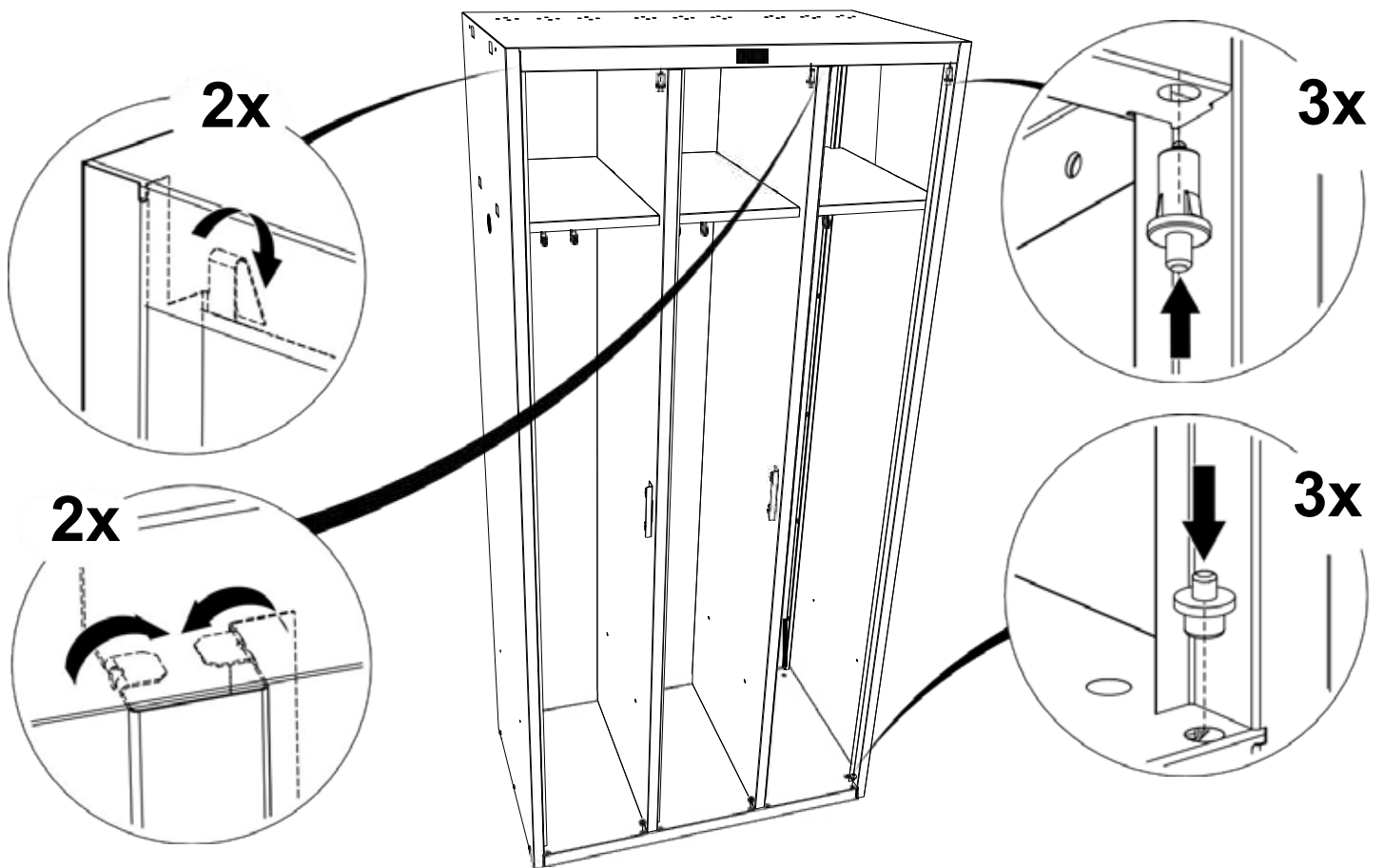
# 10



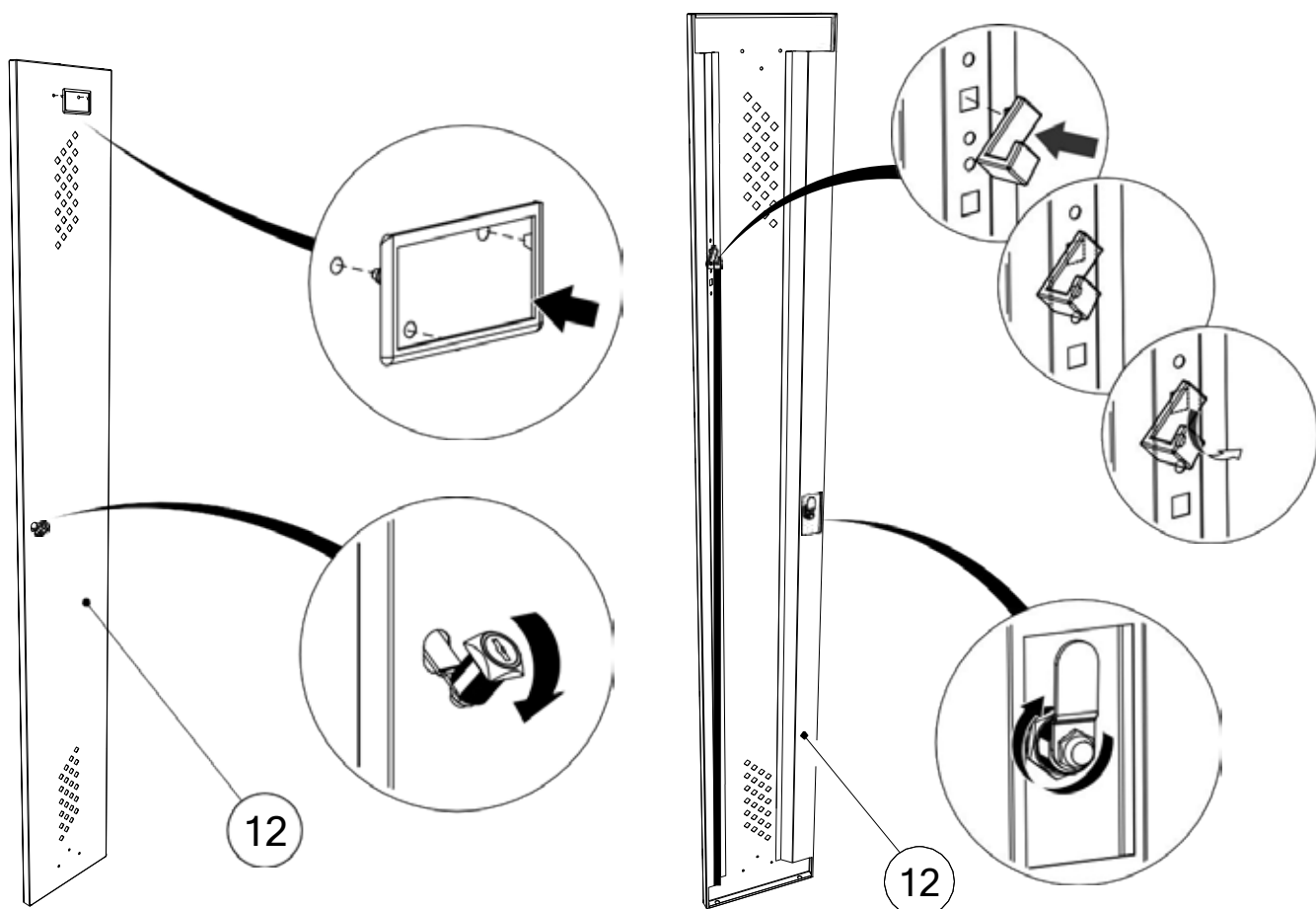
# 11



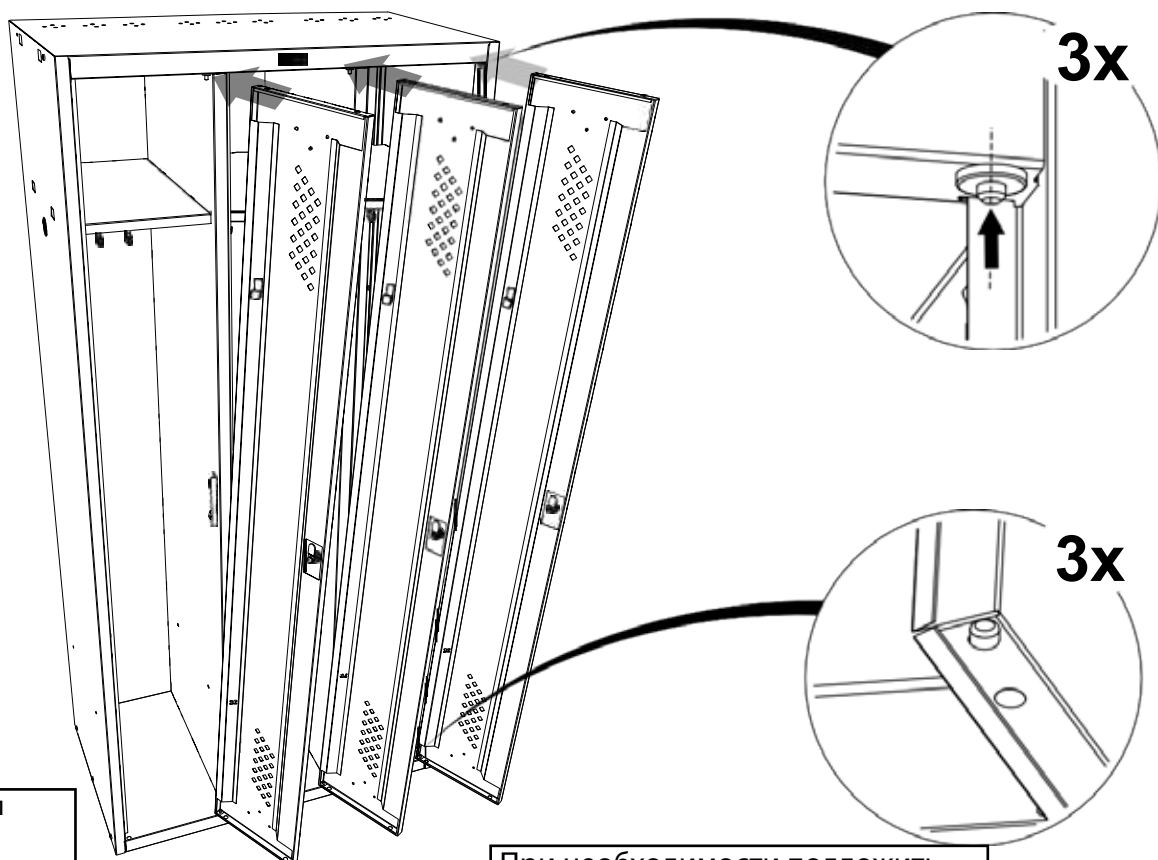
# 12



# 13



# 14



Перед установкой двери убедитесь, что шток оси свободно входит в отверстие, при необходимости очистите отверстие от краски

При необходимости подложить под ось шайбу для регулировки зазора

## 5. ОСОБЕННОСТИ ЭКСПЛУАТАЦИИ

Шкаф может эксплуатироваться в помещениях при температуре окружающего воздуха от 1 до 40°С и относительной влажности не более 60%.

Полы в помещении должны соответствовать требованиям нормативных документов:

- СНиП 2.03.13-88 «Полы»

- РЕКОМЕНДАЦИИ по проектированию полов (в развитие СНиП 2.03.13 - 88 «Полы») МДС 31-1.98

- Максимальная нагрузка на полку - 10 кг

## 6. ХРАНЕНИЕ И ТРАНСПОРТИРОВКА

Шкаф можно перевозить в упаковке изготовителя всеми видами крытого транспорта или в контейнерах.

При транспортировке и хранении шкафа в холодное время, во избежание заклинивания замковых устройств, перед эксплуатацией изделия, необходимо его выдержать при комнатной температуре не менее 3 часов.

Требования по хранению: в упаковке изготовителя, в сухом помещении.

## 7. ГАРАНТИЙНЫЕ ОБЯЗАТЕЛЬСТВА

Гарантийный срок эксплуатации шкафа - 1 год со дня продажи, а при отсутствии отметки о дате продажи - 1 год со дня изготовления шкафа.

Изготовитель не несёт ответственность за неисправность шкафа и не гарантирует безотказную работу изделия в случаях: нарушений рекомендаций по транспортировке, хранению, эксплуатации; проведения ремонта некомпетентными лицами; умышленной порчи.

## 8. СЕРВИСНАЯ СЛУЖБА

Адрес ближайшей сервисной службы компании "Промет" Вы можете узнать через Интернет по адресу <http://www.safe.ru>.

Шкаф изготовлен ООО «ПРОМЕТ», 301602, Тульская обл., г. Узловая

Система управления качеством изготовителя сертифицирована на соответствие требованиям ISO 9001.

Штамп службы качества \_\_\_\_\_

Дата изготовления \_\_\_\_\_

**! Производитель оставляет за собой право вносить изменения, не ухудшая характеристики изделия, без уведомления потребителя.**