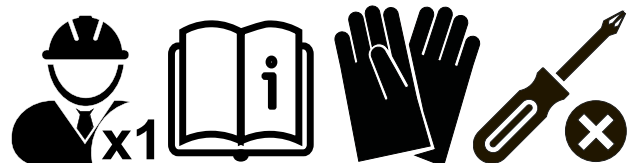
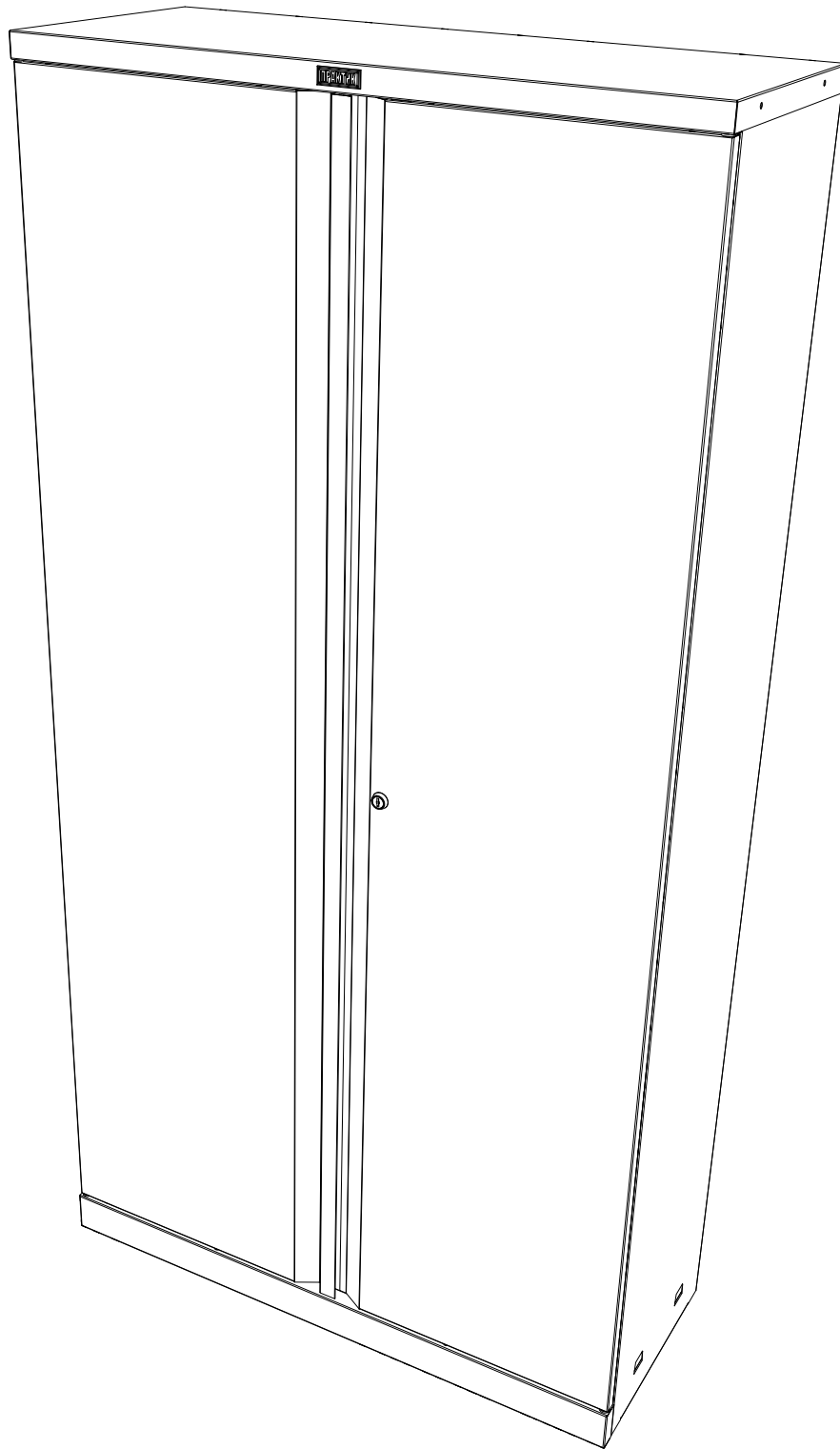


# Шкафы серии АМ, М



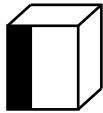
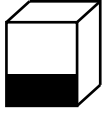

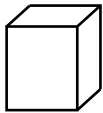
# ПАСПОРТ ИЗДЕЛИЯ

## 1. НАЗНАЧЕНИЕ

Шкафы серии АМ и М: предназначены для хранения больших объемов документации, служебной и деловой информации.

Изделия сертифицированы на соответствие требованиям ГОСТ 16371-2014

## 2. ТЕХНИЧЕСКИЕ ХАРАКТЕРИСТИКИ

Модель	 mm	 mm	 mm	 kg*
<b>АМ 0891</b>	<b>832</b>	<b>915</b>	<b>458</b>	<b>23.5</b>
<b>АМ 1891</b>	<b>1830</b>	<b>915</b>	<b>458</b>	<b>46.6</b>
<b>АМ 2091</b>	<b>1996</b>	<b>915</b>	<b>458</b>	<b>49.2</b>
<b>М-08</b>	<b>832</b>	<b>915</b>	<b>370</b>	<b>22</b>
<b>М-18</b>	<b>1830</b>	<b>915</b>	<b>370</b>	<b>45</b>

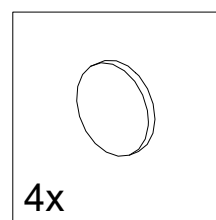
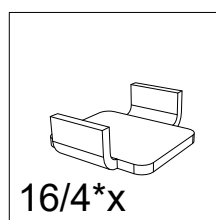
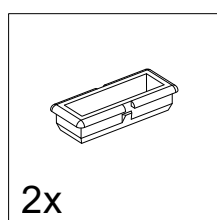
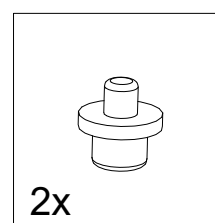
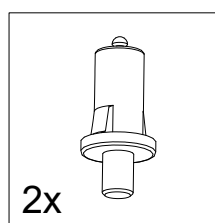
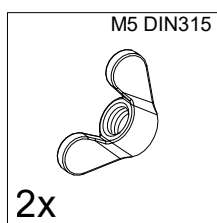
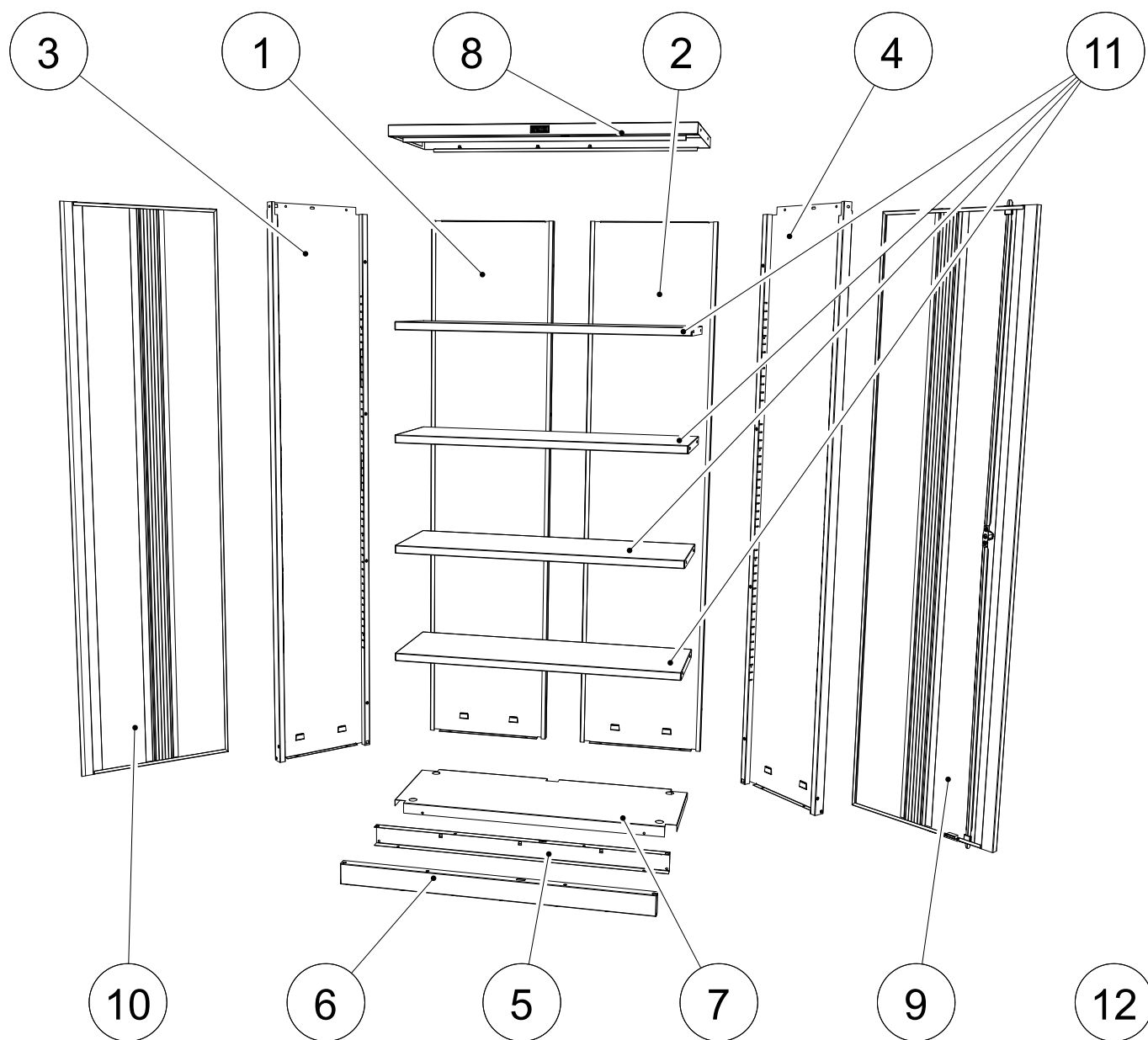
\* - допустимое отклонение +/- 10%

## 3. КОМПЛЕКТ ПОСТАВКИ

№	Наименование	Кол-во шт.	№	Наименование	Кол-во шт.
<b>1</b>	Стенка задняя левая	<b>1</b>	<b>7</b>	Дно	<b>1</b>
<b>2</b>	Стенка задняя правая	<b>1</b>	<b>8</b>	Крыша	<b>1</b>
<b>3</b>	Стенка боковая левая	<b>1</b>	<b>9</b>	Дверь правая	<b>1</b>
<b>4</b>	Стенка боковая правая	<b>1</b>	<b>10</b>	Дверь левая	<b>1</b>
<b>5</b>	Порог	<b>1</b>	<b>11</b>	Полка	<b>4/1**</b>
<b>6</b>	Крышка порога	<b>1</b>	<b>12</b>	Комплект фурнитуры	<b>1</b>

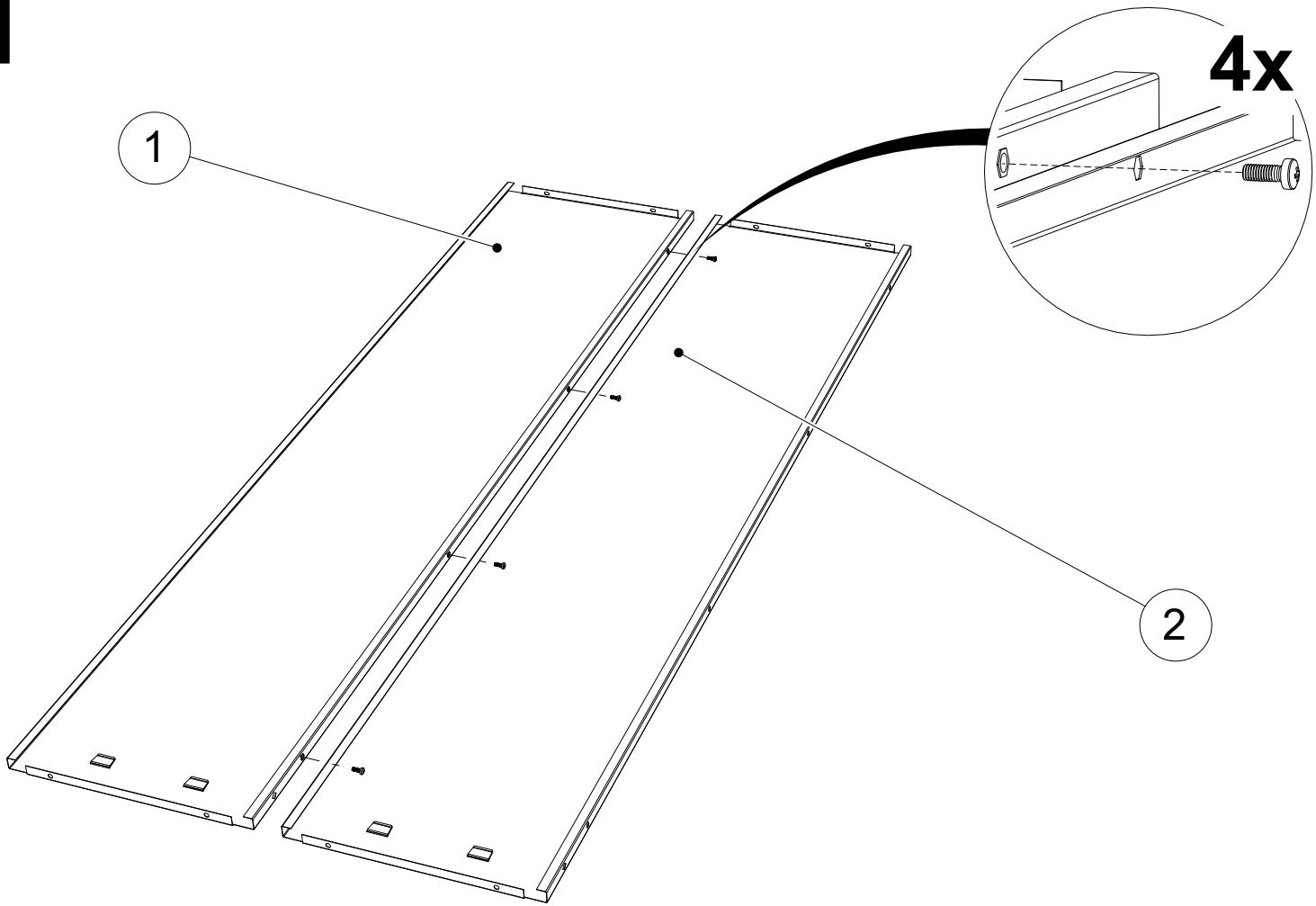
\*\* - комплектация для шкафа М-08, АМ 0891

## 4. ИНСТРУКЦИЯ ПО СБОРКЕ

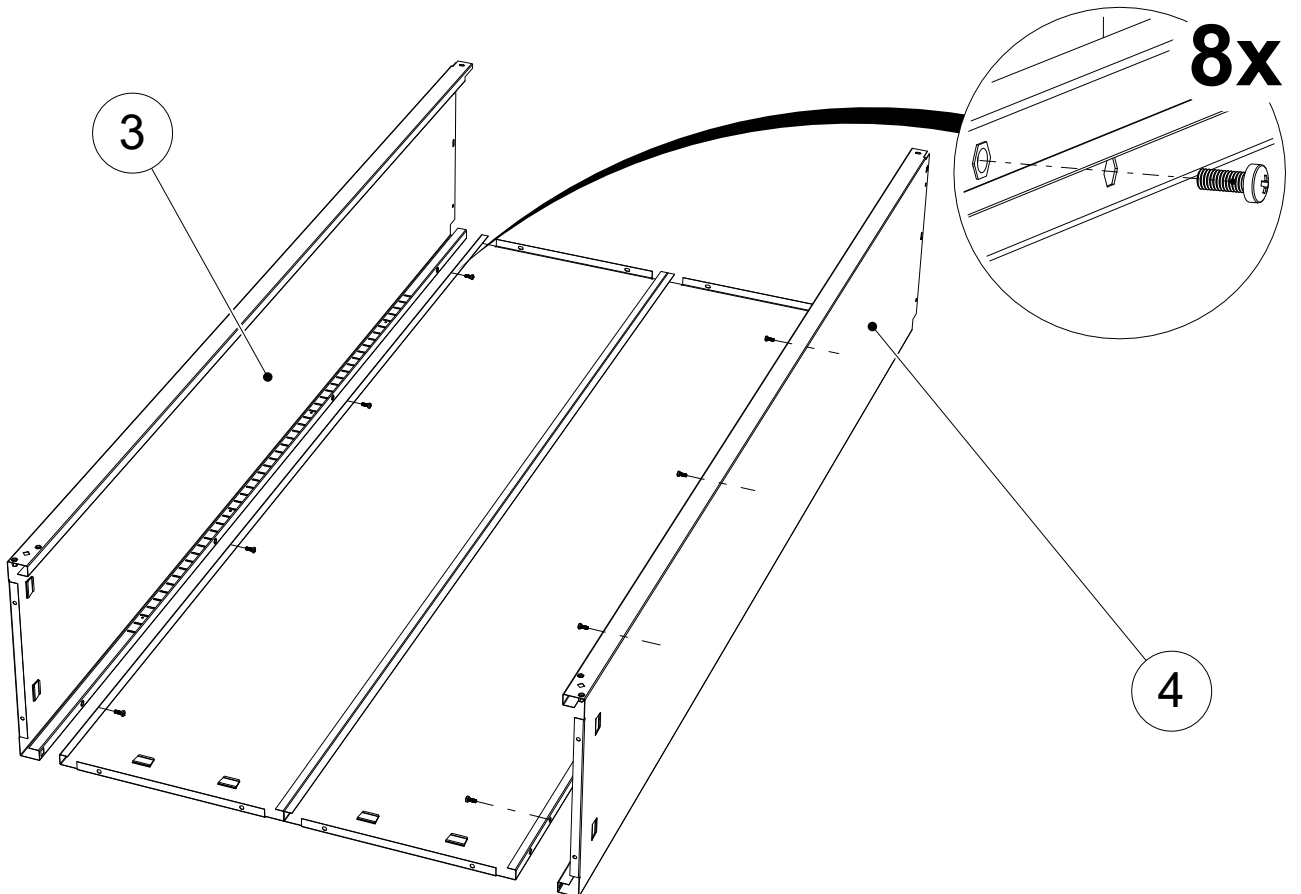


\* - комплектация для шкафа М-08, АМ 0891

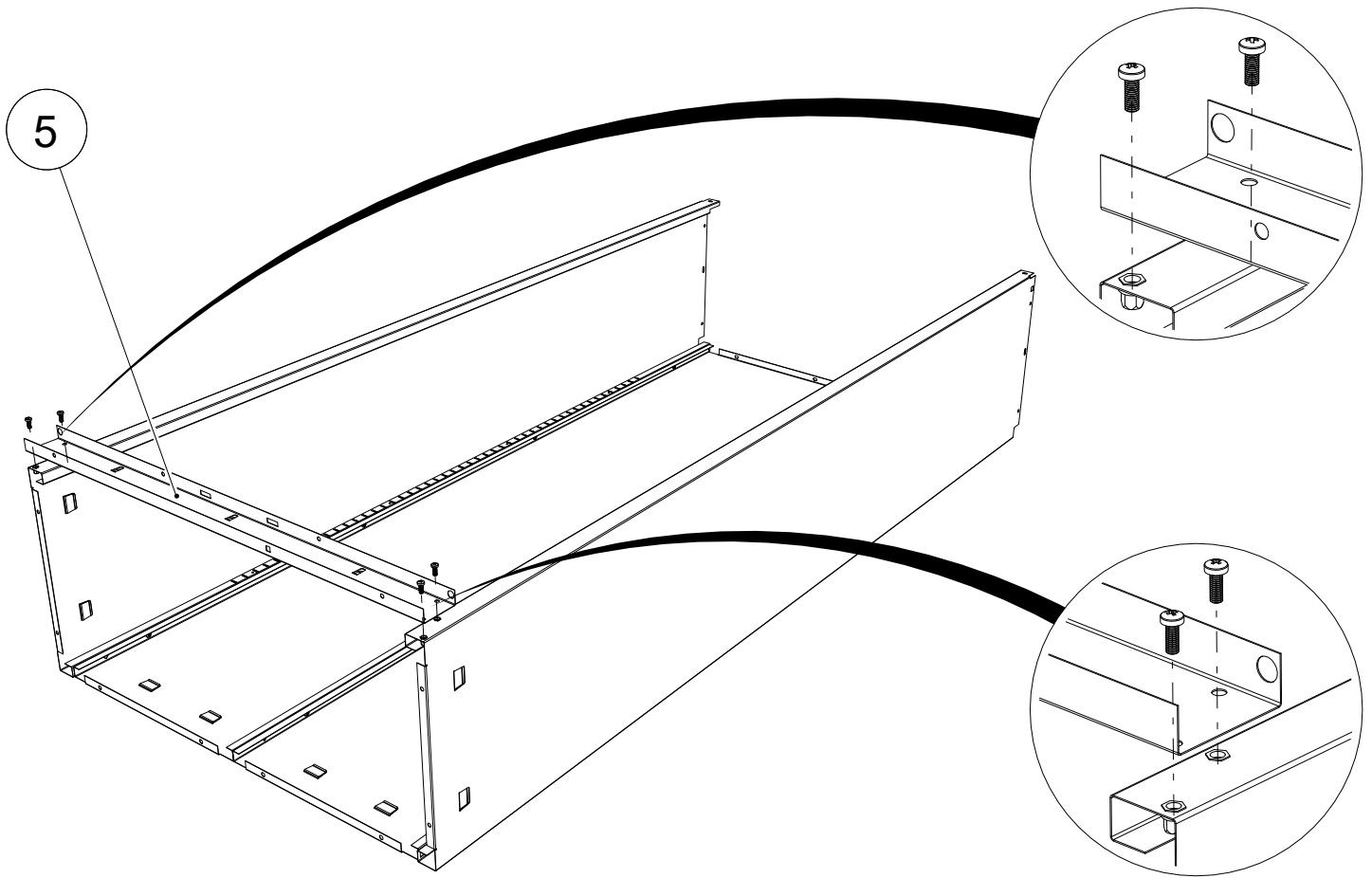
# 1



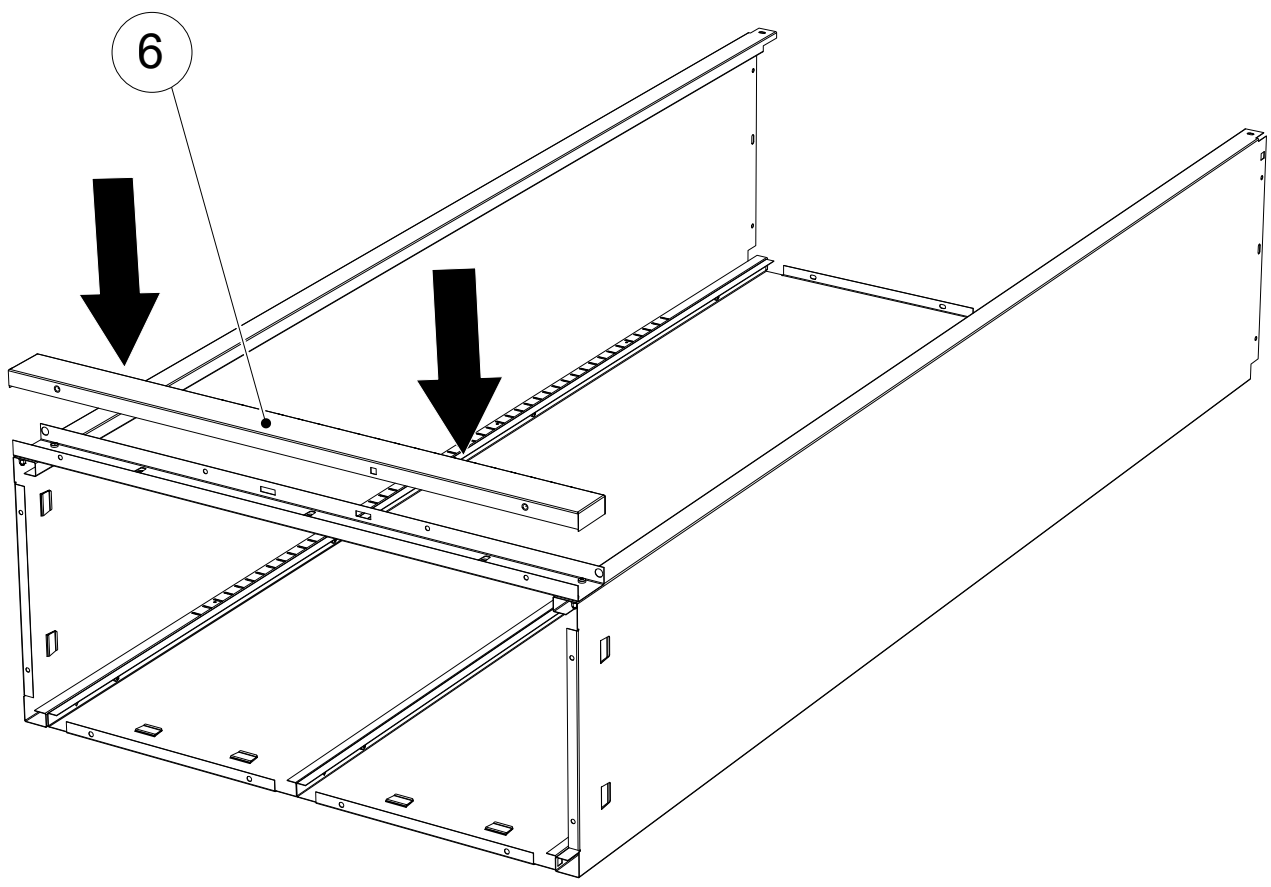
# 2



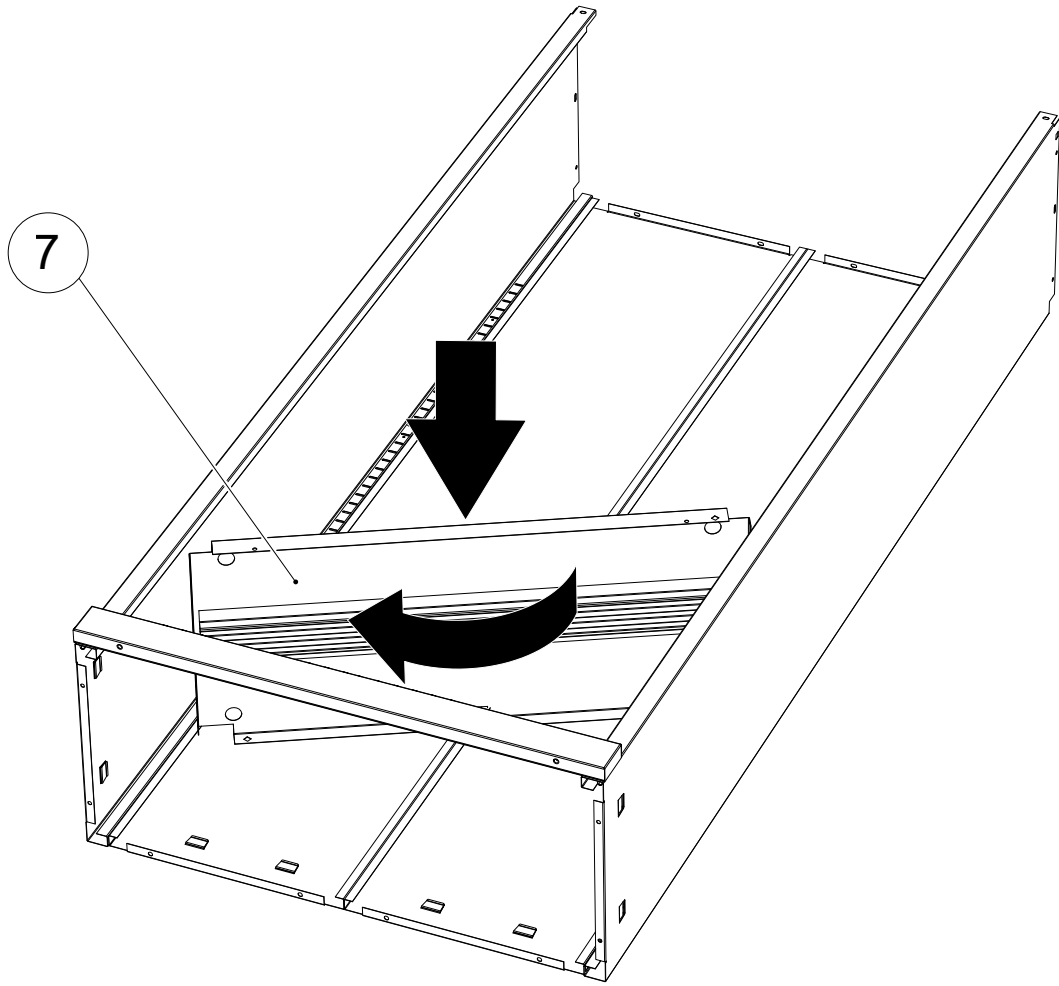
# 3



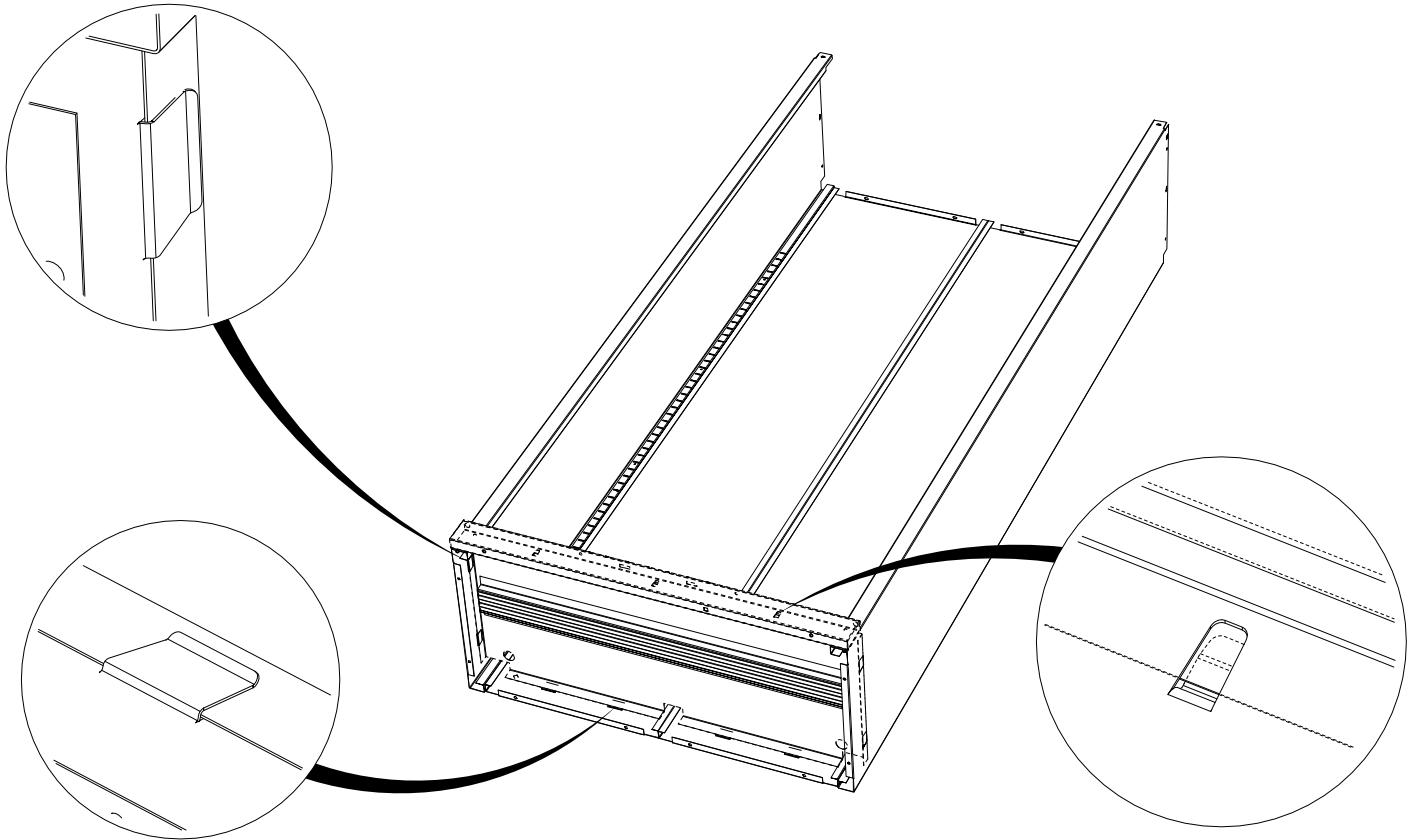
# 4



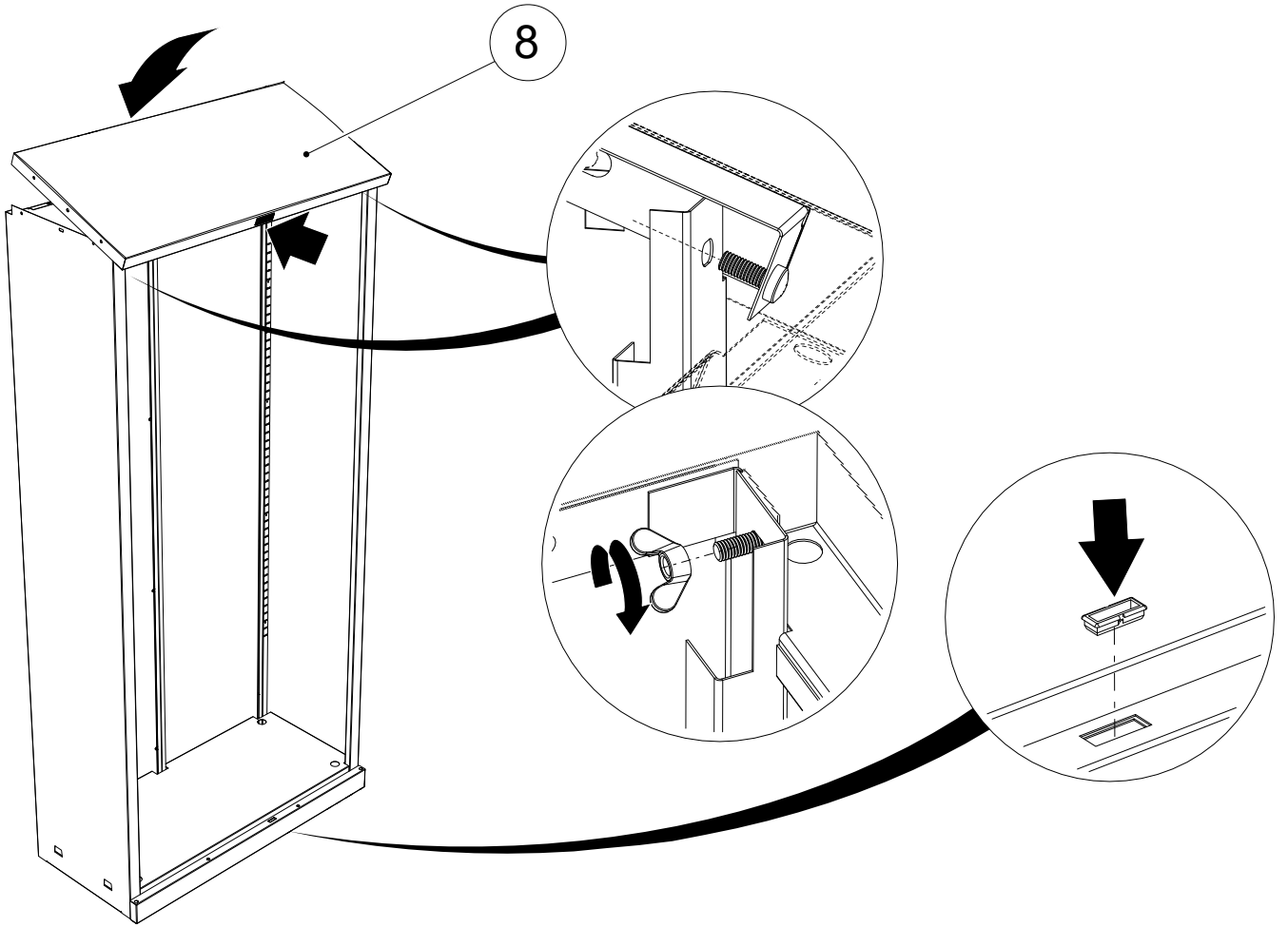
# 5



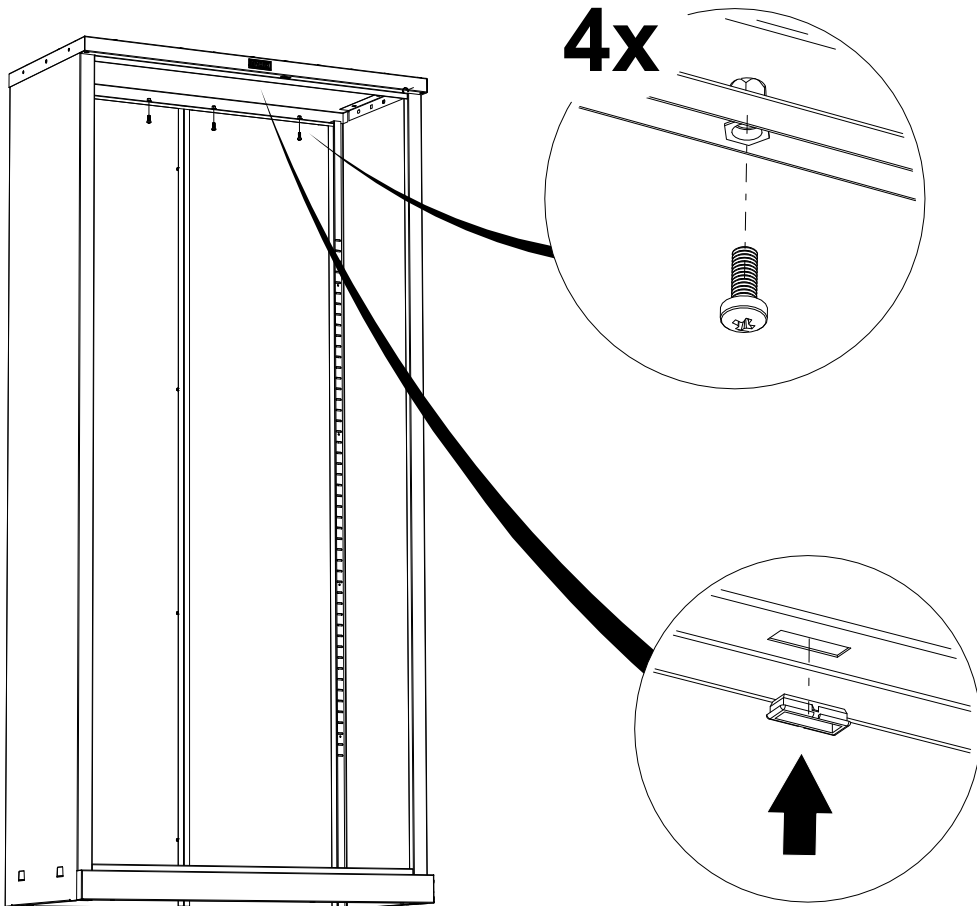
# 6



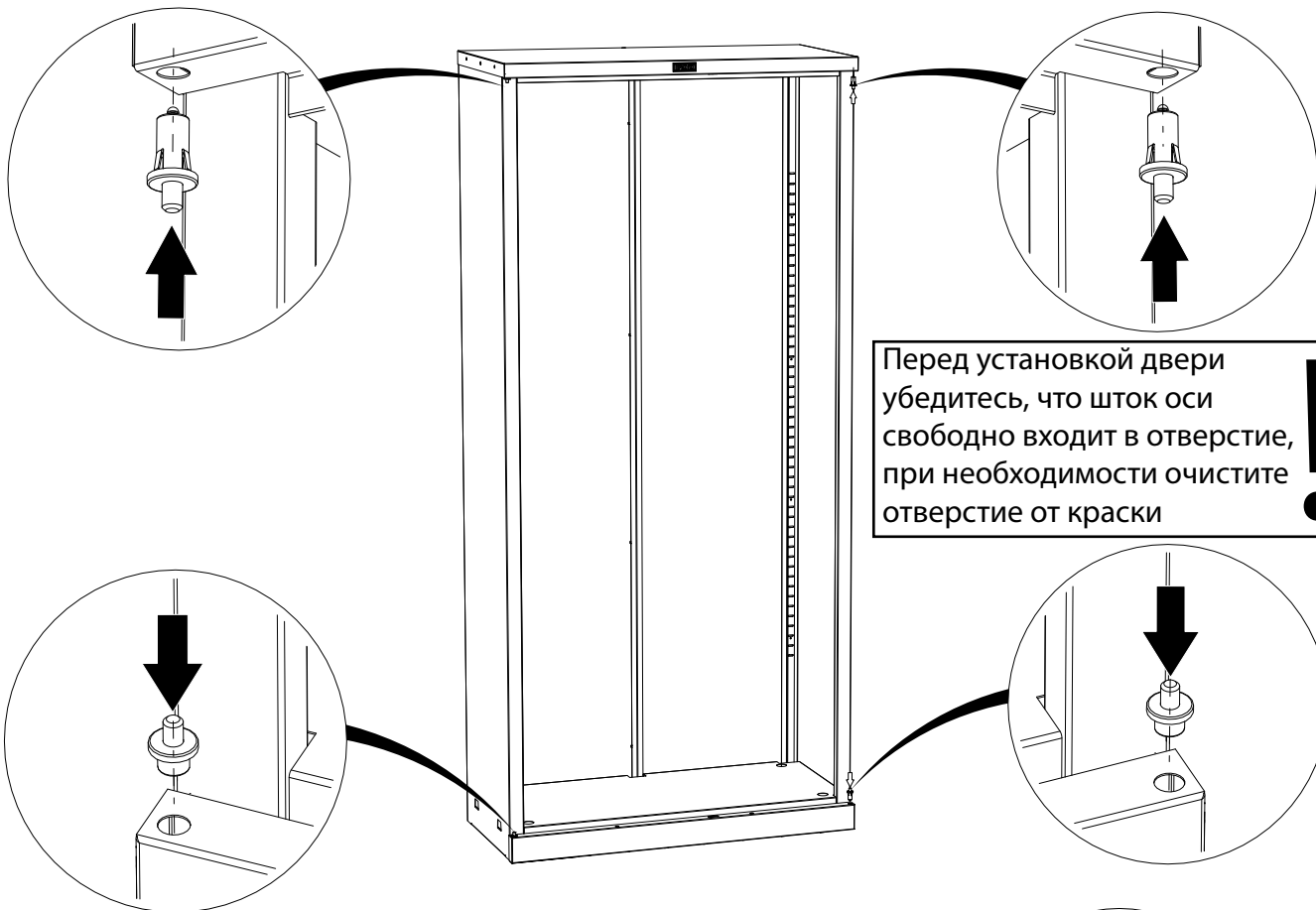
7



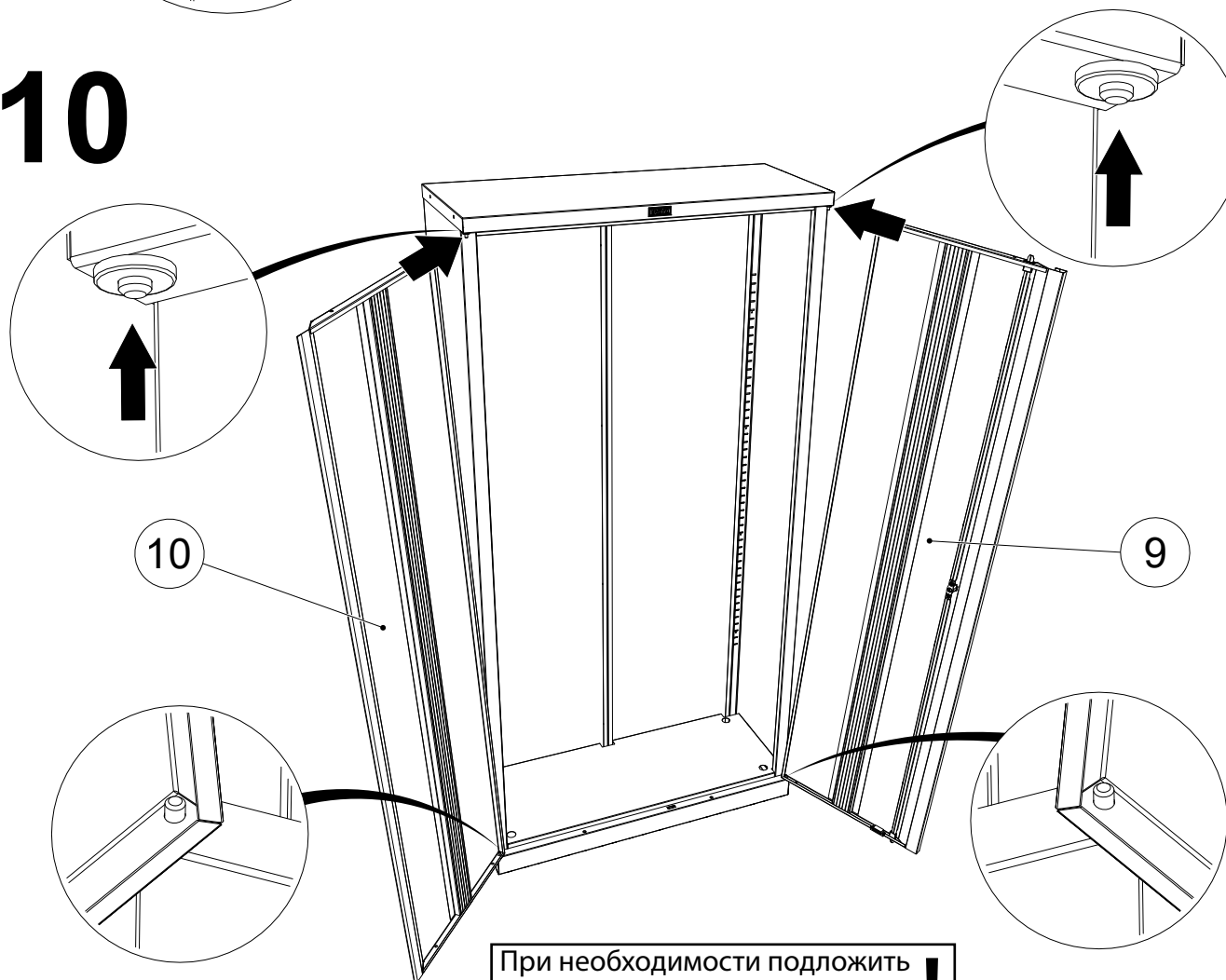
8



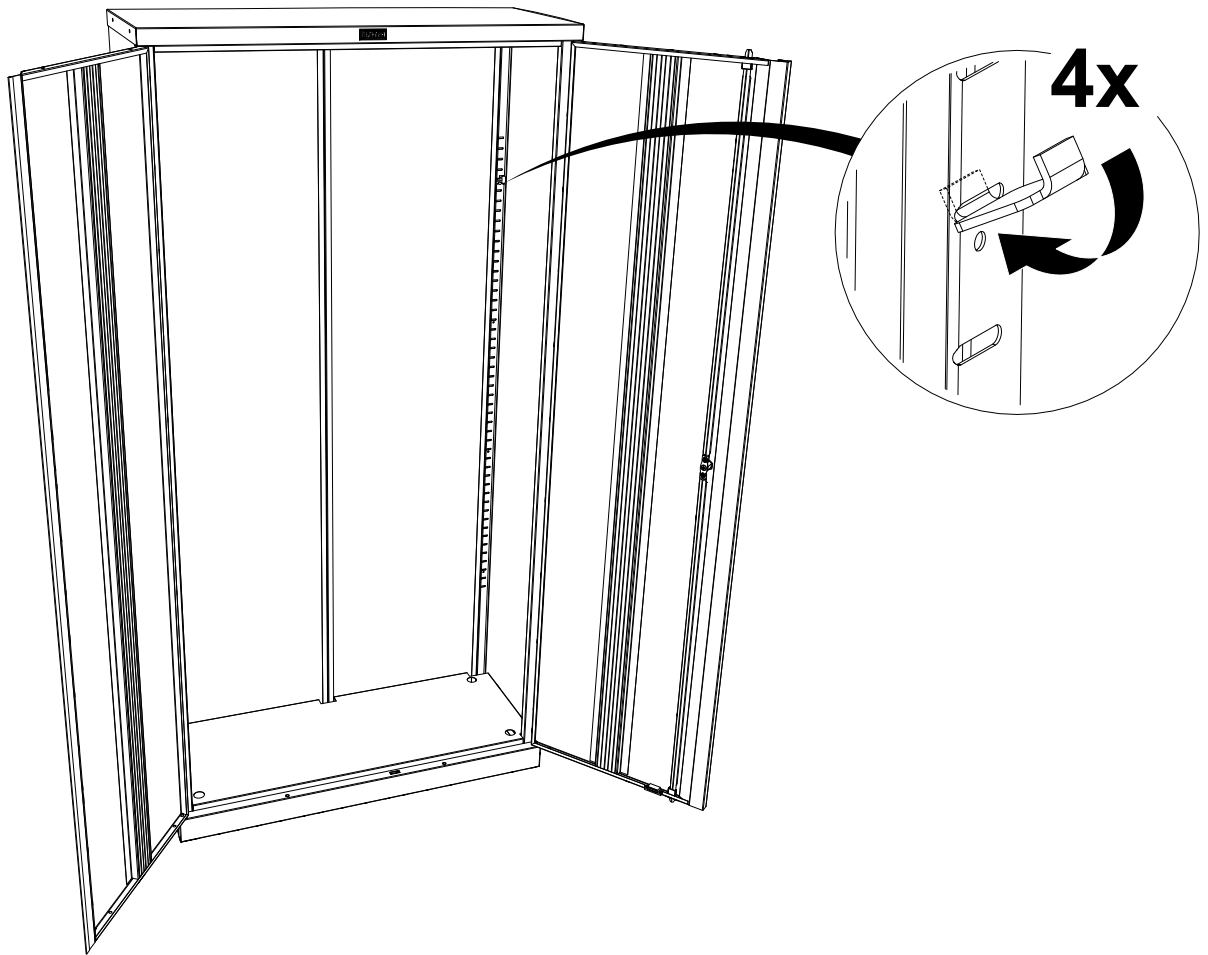
# 9



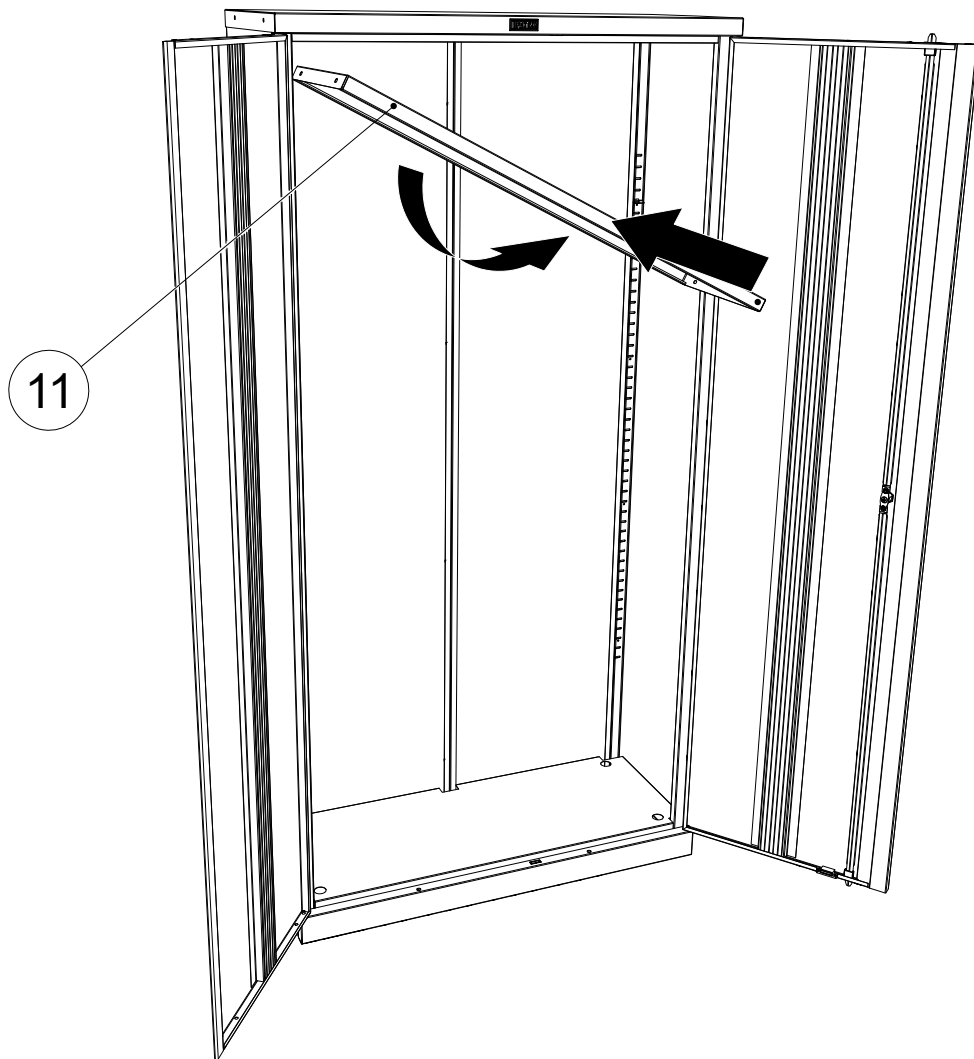
# 10



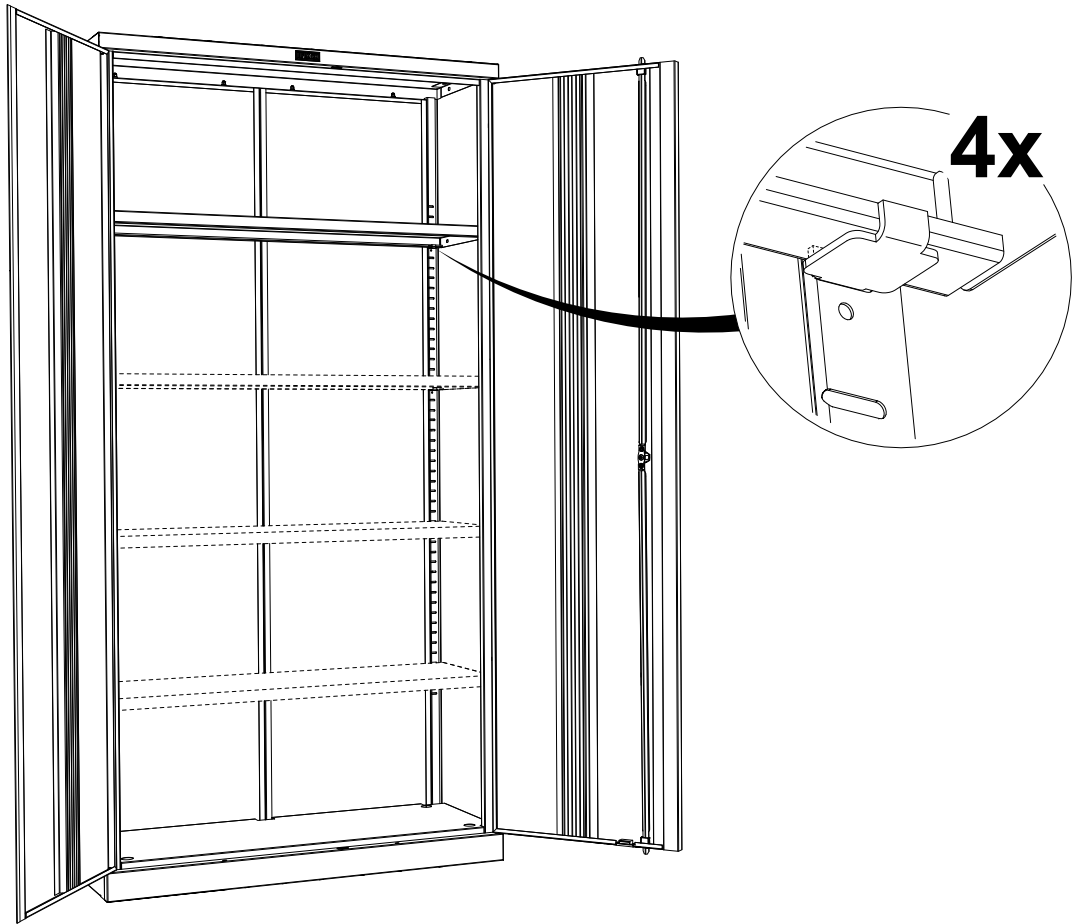
# 11



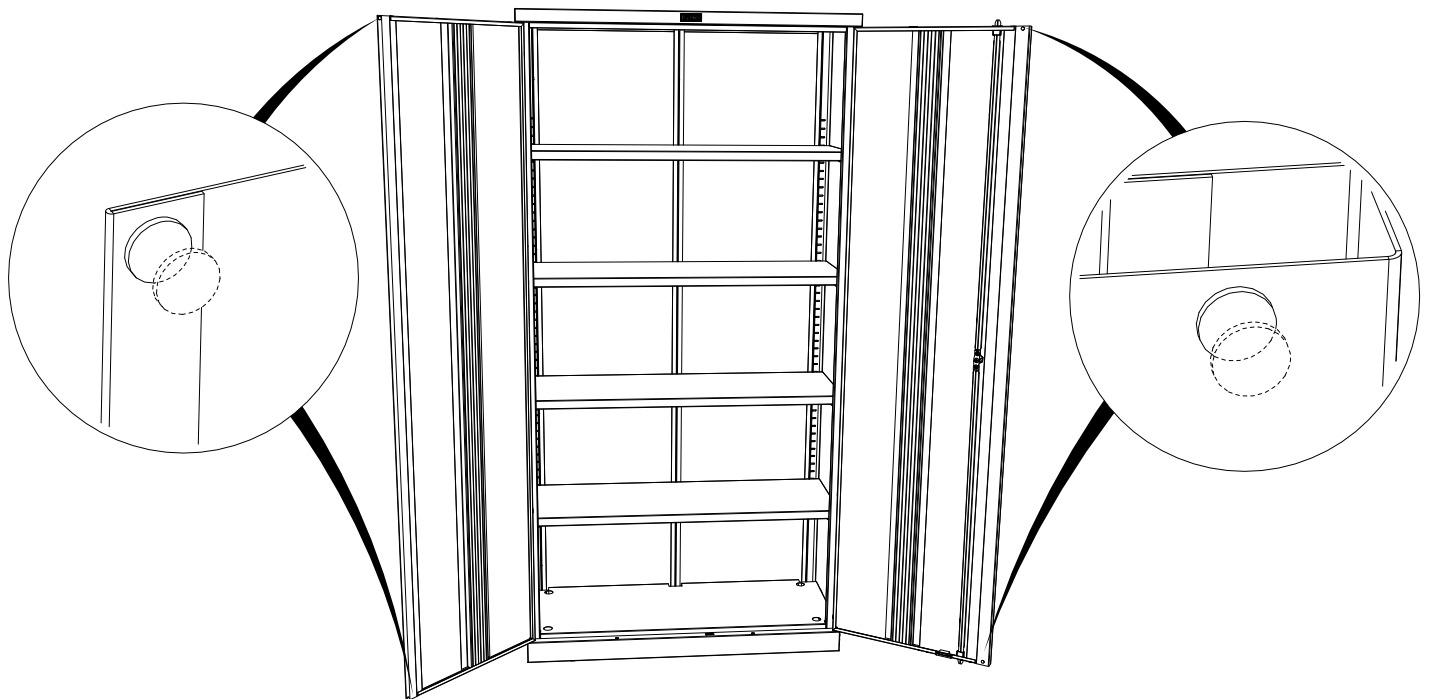
# 12



# 13



# 14



## 5. ОСОБЕННОСТИ ЭКСПЛУАТАЦИИ

Шкаф может эксплуатироваться в помещениях при температуре окружающего воздуха от 1 до 40°C и относительной влажности не более 60%.

Рекомендуется каждые 6 месяцев смазывать трущиеся поверхности запирающего механизма тонким слоем смазки.

При установке шкафов в ряд необходимо скрепить их между собой винтами и гайками-барашками входящими в комплект поставки.

## 6. ХРАНЕНИЕ, ТРАНСПОРТИРОВКА.

В разобранном виде шкаф можно перевозить в упаковке изготовителя в горизонтальном положении всеми видами крытого транспорта или в контейнерах. При транспортировке и хранении шкафа в холодное время, во избежание заклинивания замковых устройств, необходимо выдержать изделие при комнатной температуре не менее 3 часов.

Требования по хранению: в сухом помещении, в упаковке изготовителя.

## 7. ГАРАНТИЙНЫЕ ОБЯЗАТЕЛЬСТВА

Гарантийный срок эксплуатации шкафа - 1 год со дня продажи, а при отсутствии отметки о дате продажи – 1 год со дня изготовления товара.

Изготовитель не несёт ответственность за неисправность шкафа и не гарантирует безотказную работу изделия в случаях: нарушений рекомендаций по транспортировке, хранению, эксплуатации; проведения ремонта некомпетентными лицами; умышленной порчи.

## 8. СЕРВИСНАЯ СЛУЖБА

Адрес ближайшей сервисной службы компании "Промет" Вы можете узнать через Интернет по адресу <http://www.safe.ru>.

Шкаф изготовлен ООО «НПО ПРОМЕТ», 301602, Тульская область, г. Узловая, ул. Дубовская, д.2а.

Система управления качеством изготовителя сертифицирована на соответствие требованиям ISO 9001.

Система экологического менеджмента изготовителя сертифицирована на соответствие требованиям ISO 14001.

**Штамп службы качества** \_\_\_\_\_

**Дата изготовления** \_\_\_\_\_

**! Производитель оставляет за собой право вносить изменения, не ухудшая характеристики изделия, без уведомления потребителя.**