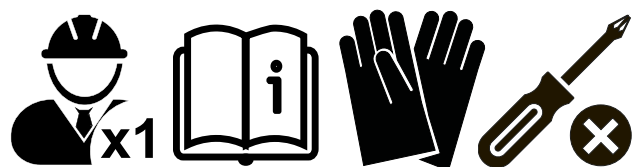
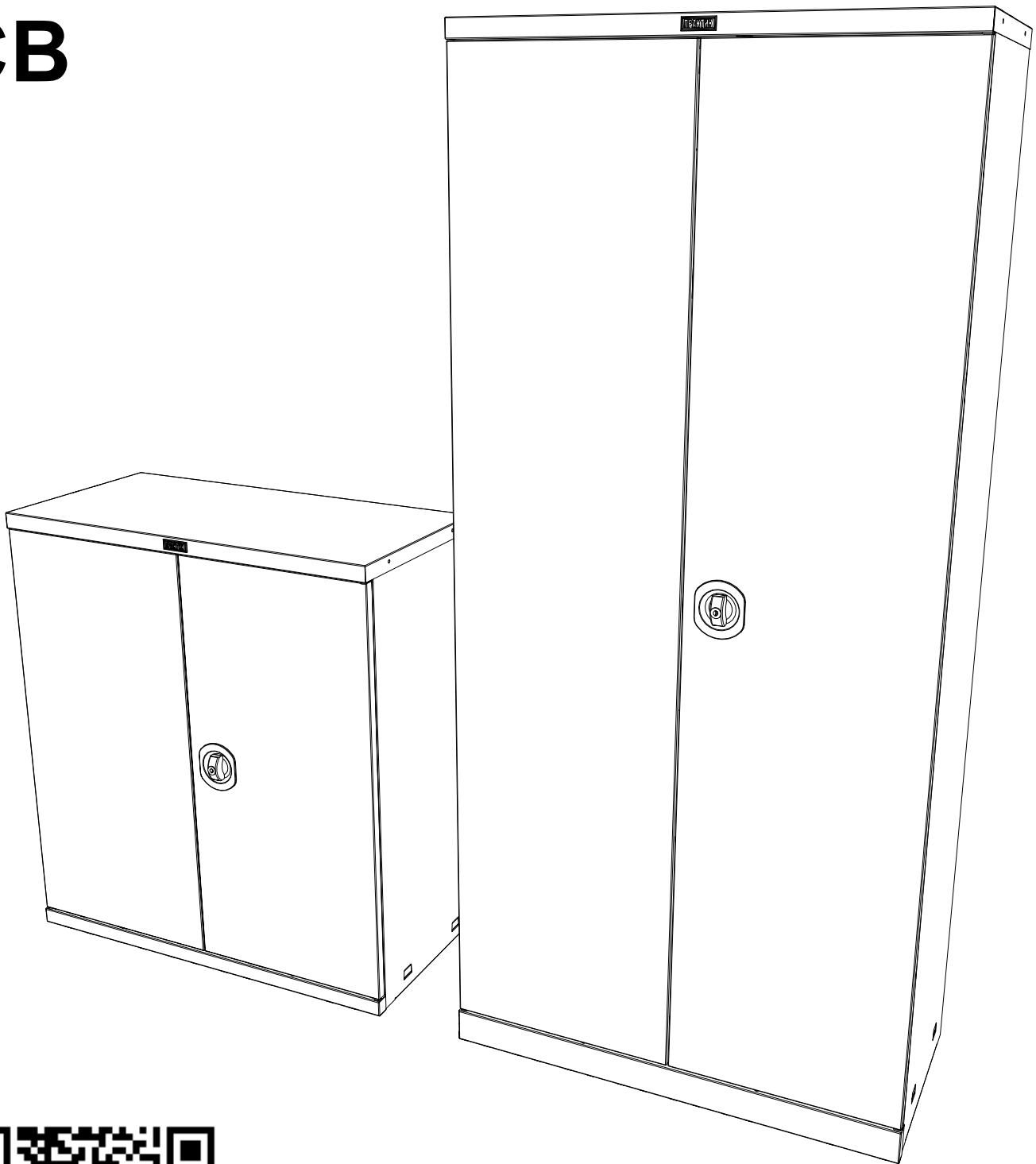


Шкаф серии СВ



ПАСПОРТ ИЗДЕЛИЯ

1. НАЗНАЧЕНИЕ

Шкаф серии СВ предназначен для хранения архивных документов.
Изделие сертифицировано на соответствие требованиям ГОСТ 16371.

2. ТЕХНИЧЕСКИЕ ХАРАКТЕРИСТИКИ

Модель	 mm*	Кол-во полок в комплекте, шт.	Распределенная нагрузка на полку, кг	Возможное кол-во папок А4***, шт.	 kg**
СВ-11	930x850x400	1	Не более 60	20 (2 уровня)	20.8
СВ-12	1860x850x400	4	Не более 60	50 (5 уровней)	38.5
СВ-13	930x850x500	1	Не более 60	20 (2 уровня)	22.5
СВ-14	1860x850x500	4	Не более 60	50 (5 уровней)	43
СВ-15	2000x850x500	4	Не более 60	50 (5 уровней)	44.5
СВ-21	1000x1000x500	1	Не более 60	24 (2 уровня)	28.2
СВ-22	1900x1000x500	4	Не более 60	60 (5 уровней)	52.2

* - допустимое отклонение +/- 10%

** - допустимое отклонение по массе +/- 10%

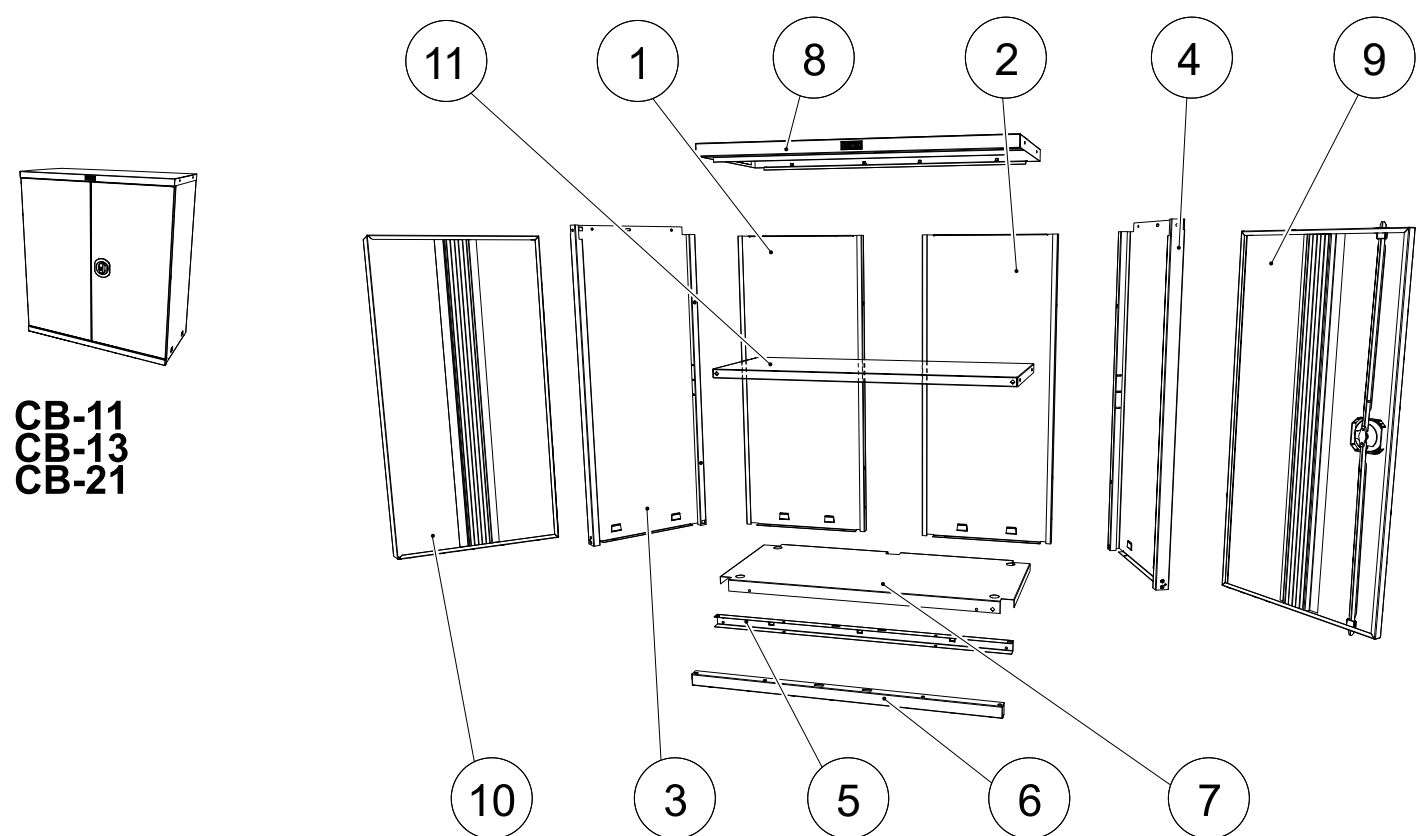
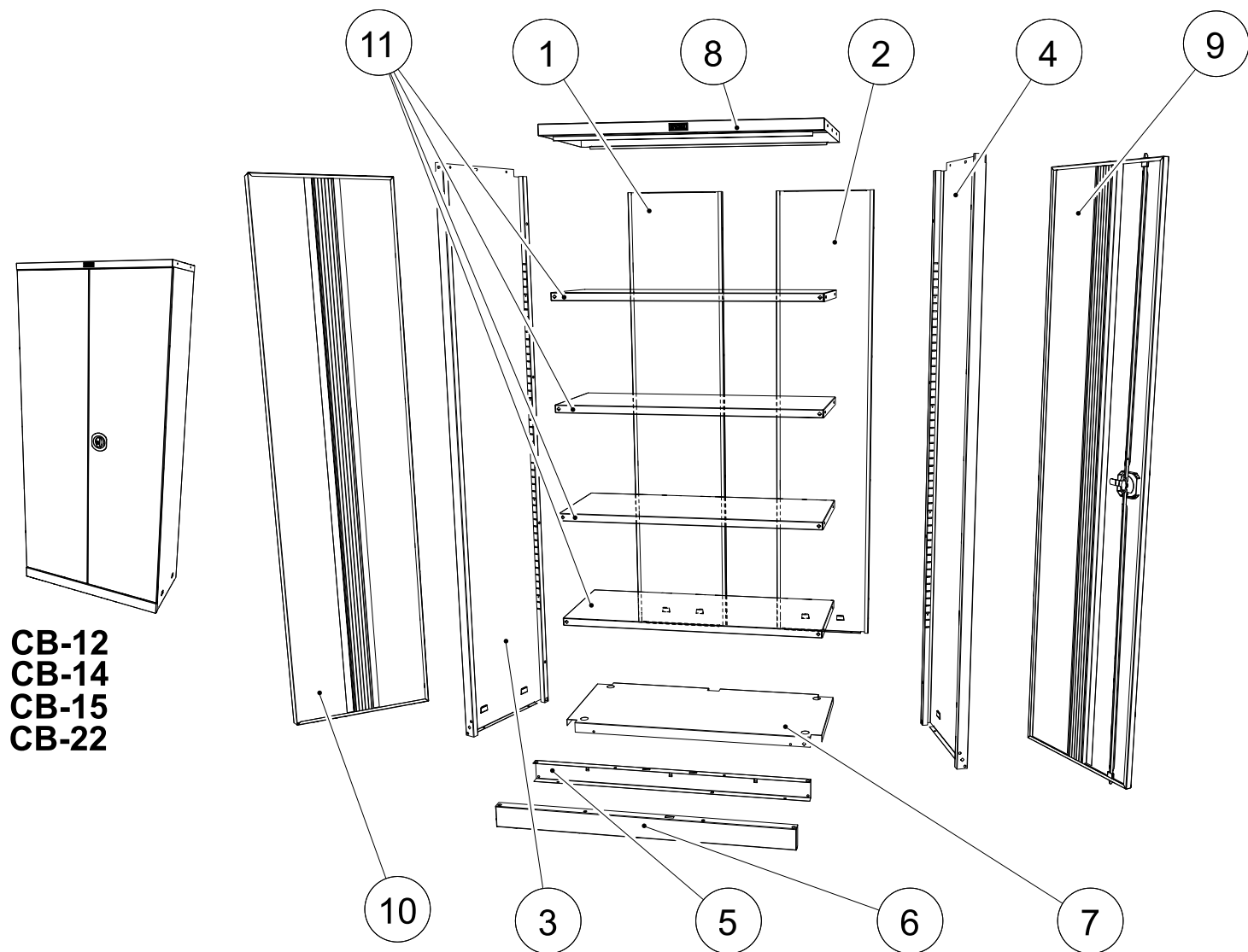
*** - расчет приведен для папок скоросшивателей шириной ~ 80 мм

3. КОМПЛЕКТ ПОСТАВКИ

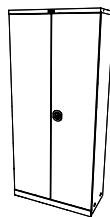
№	Наименование	Кол-во шт.	№	Наименование	Кол-во шт.
1	Стенка задняя левая	1	7	Дно	1
2	Стенка задняя правая	1	8	Крыша	1
3	Стенка боковая левая	1	9	Дверь правая	1
4	Стенка боковая правая	1	10	Дверь левая	1
5	Порог	1	11	Полка	4 (1*)
6	Крышка порога	1	12	Комплект фурнитуры	1

* - Для шкафов СВ-11/СВ-13/СВ-21

4. ИНСТРУКЦИЯ ПО СБОРКЕ



12



CB-11
CB-13

CB-21

CB-12
CB-14
CB-15

CB-22

M5x12 DIN 7985



14x

17x

20x

22x

M5 DIN315

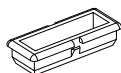


2x

2x

2x

2x



2x

2x

2x

2x

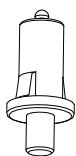


1x

1x

1x

1x



2x

4x

2x

4x

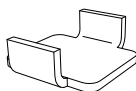


2x

-

2x

-



4x

4x

16x

16x



8x

2x

4x

2x



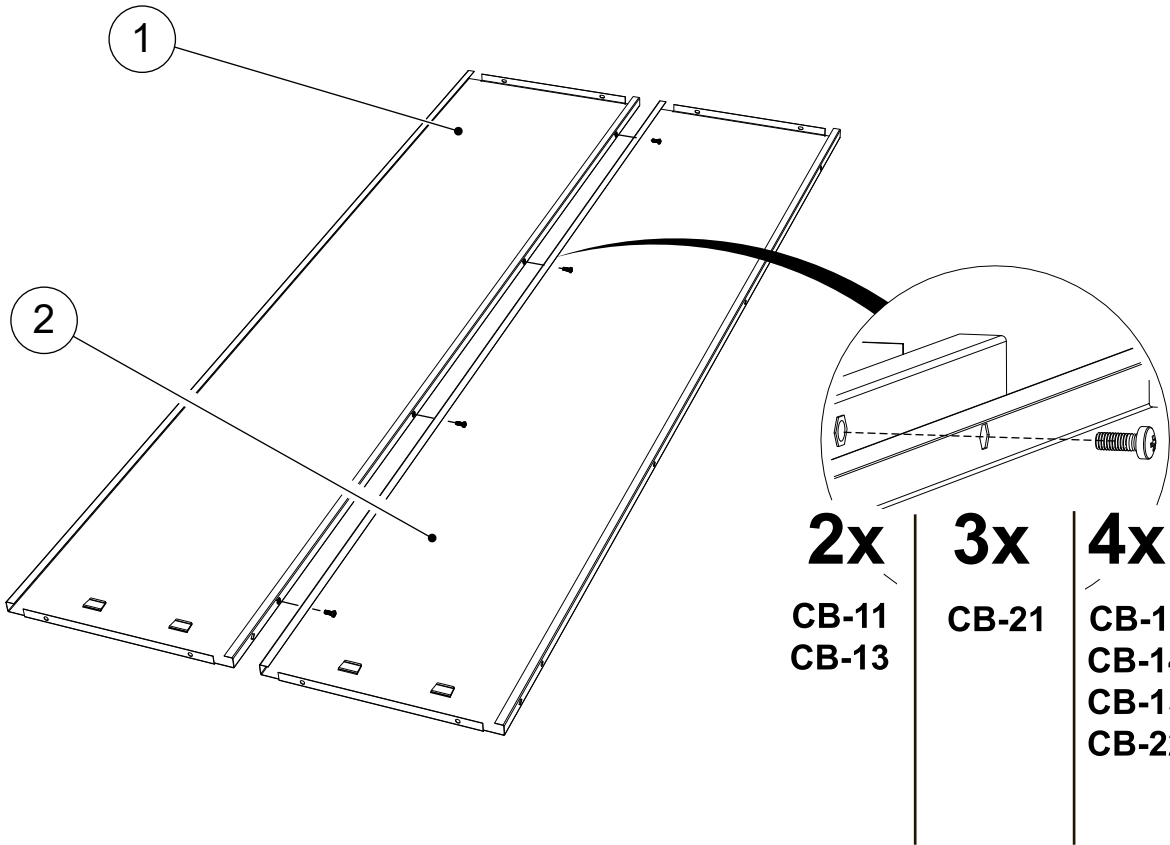
2x

2x

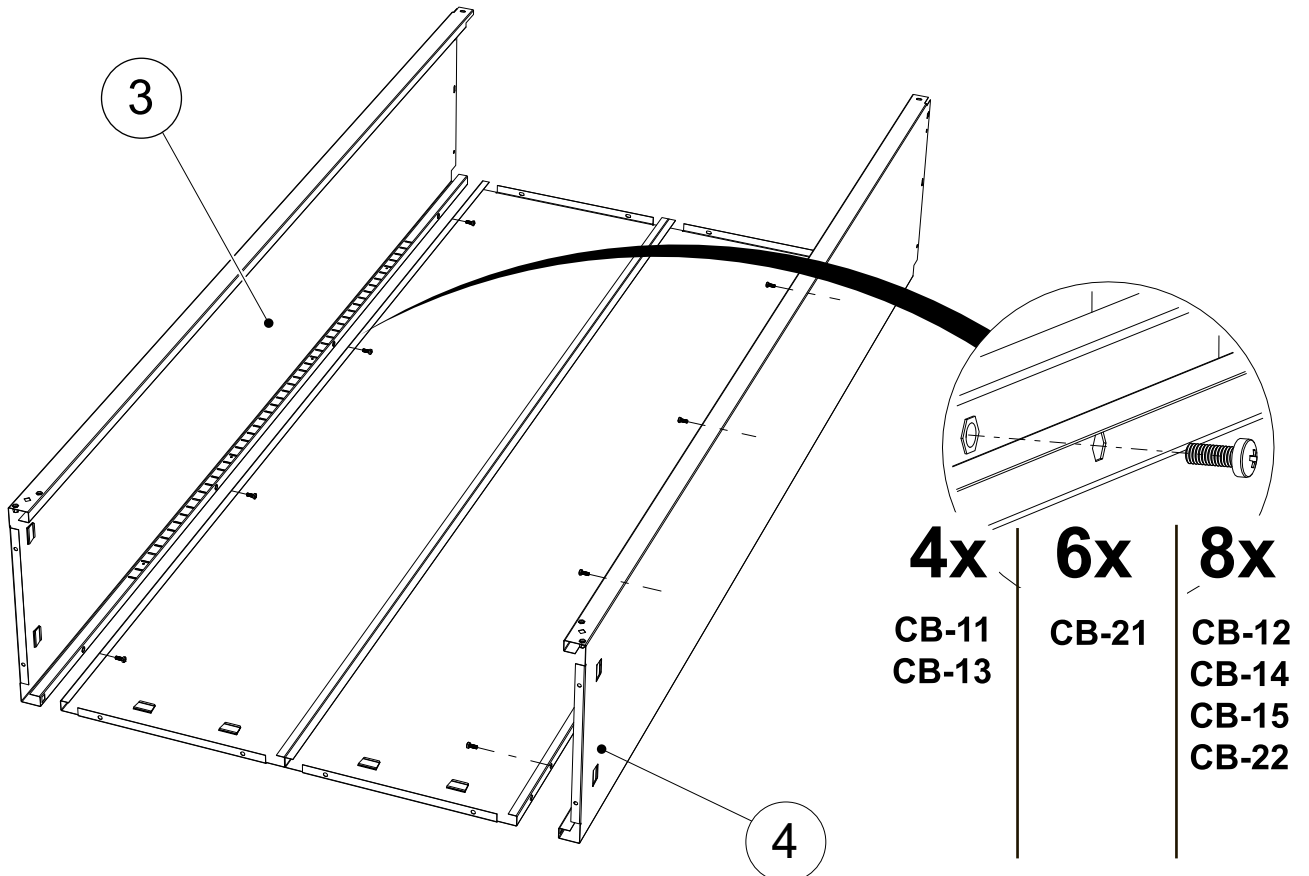
2x

2x

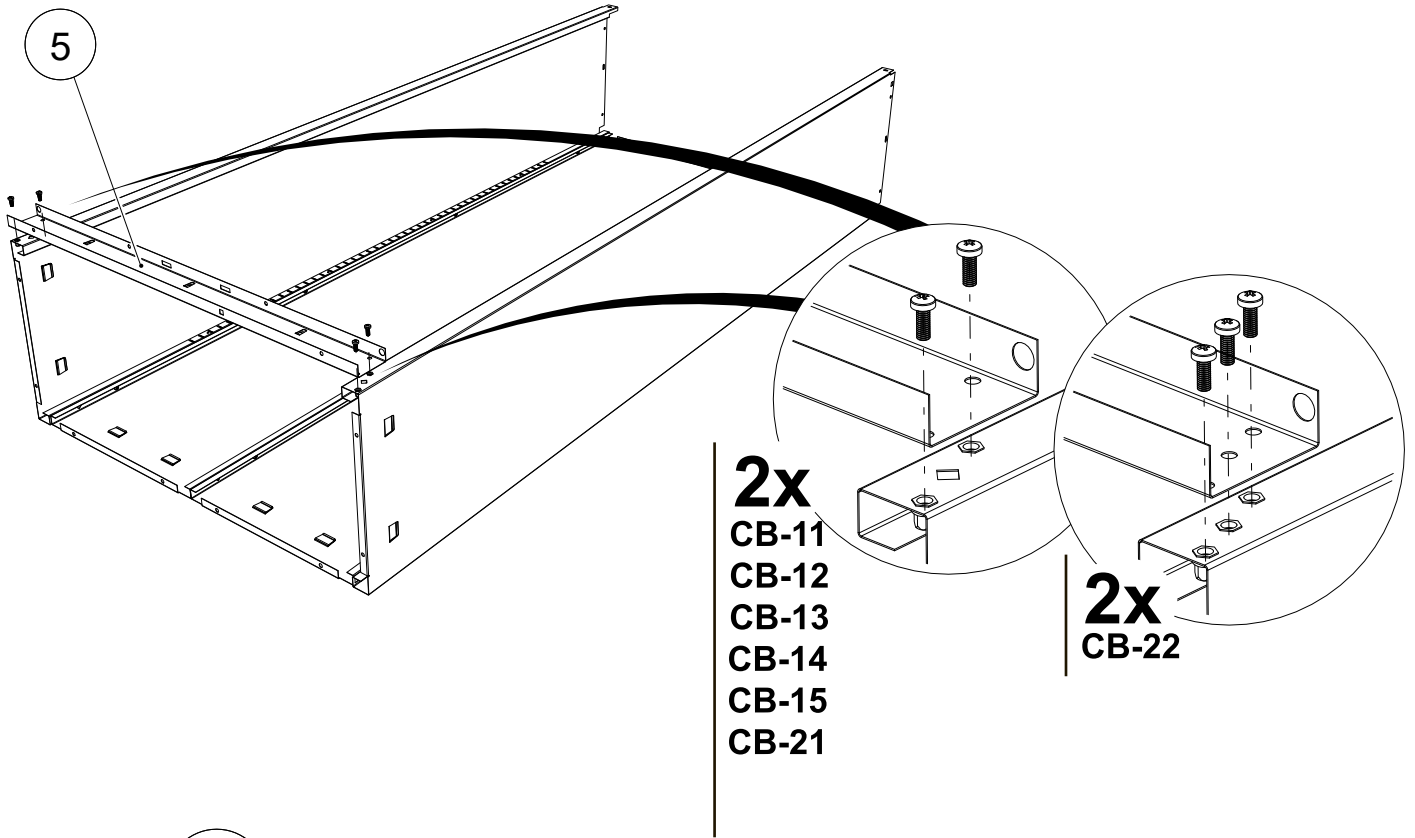
1



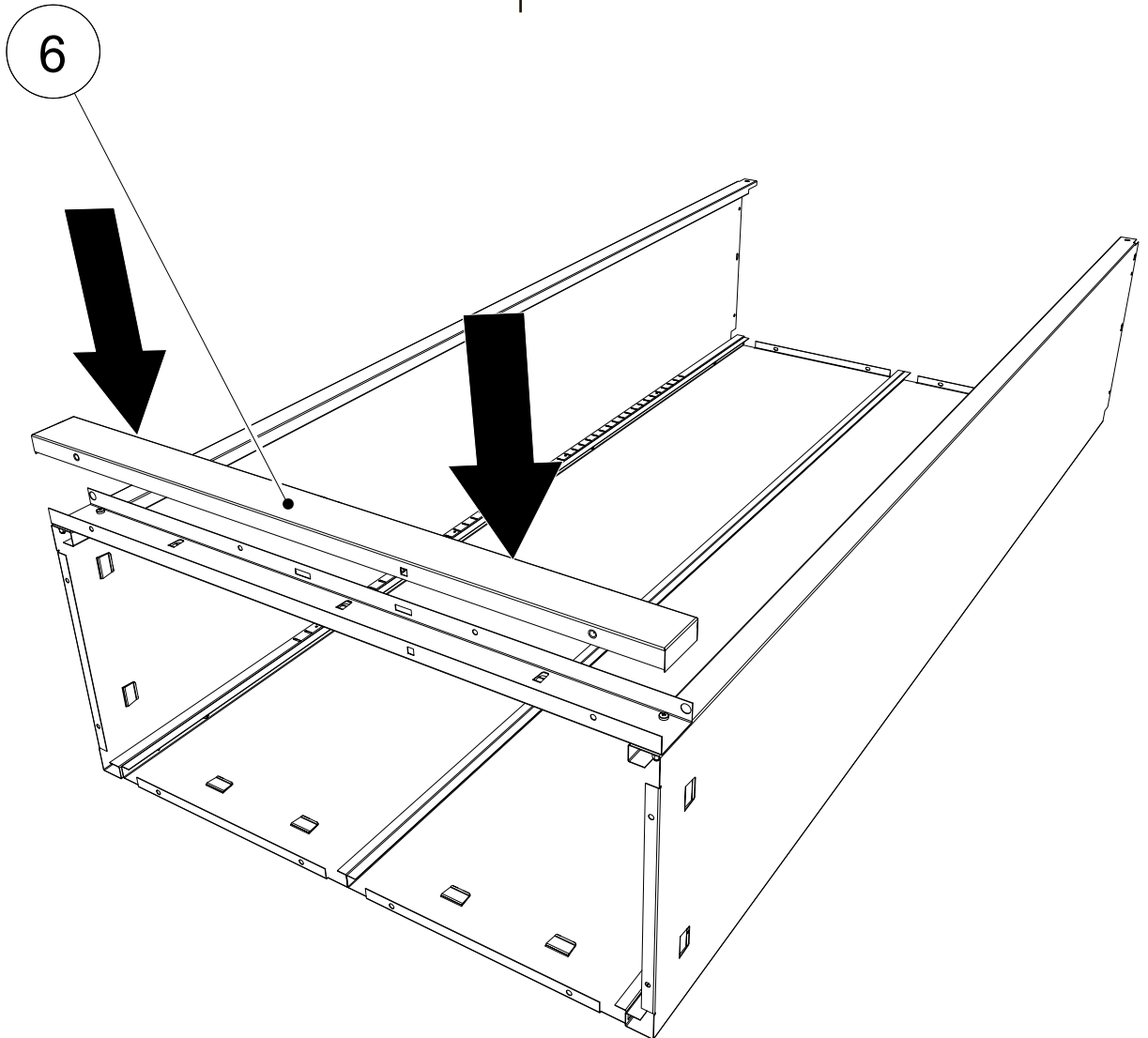
2



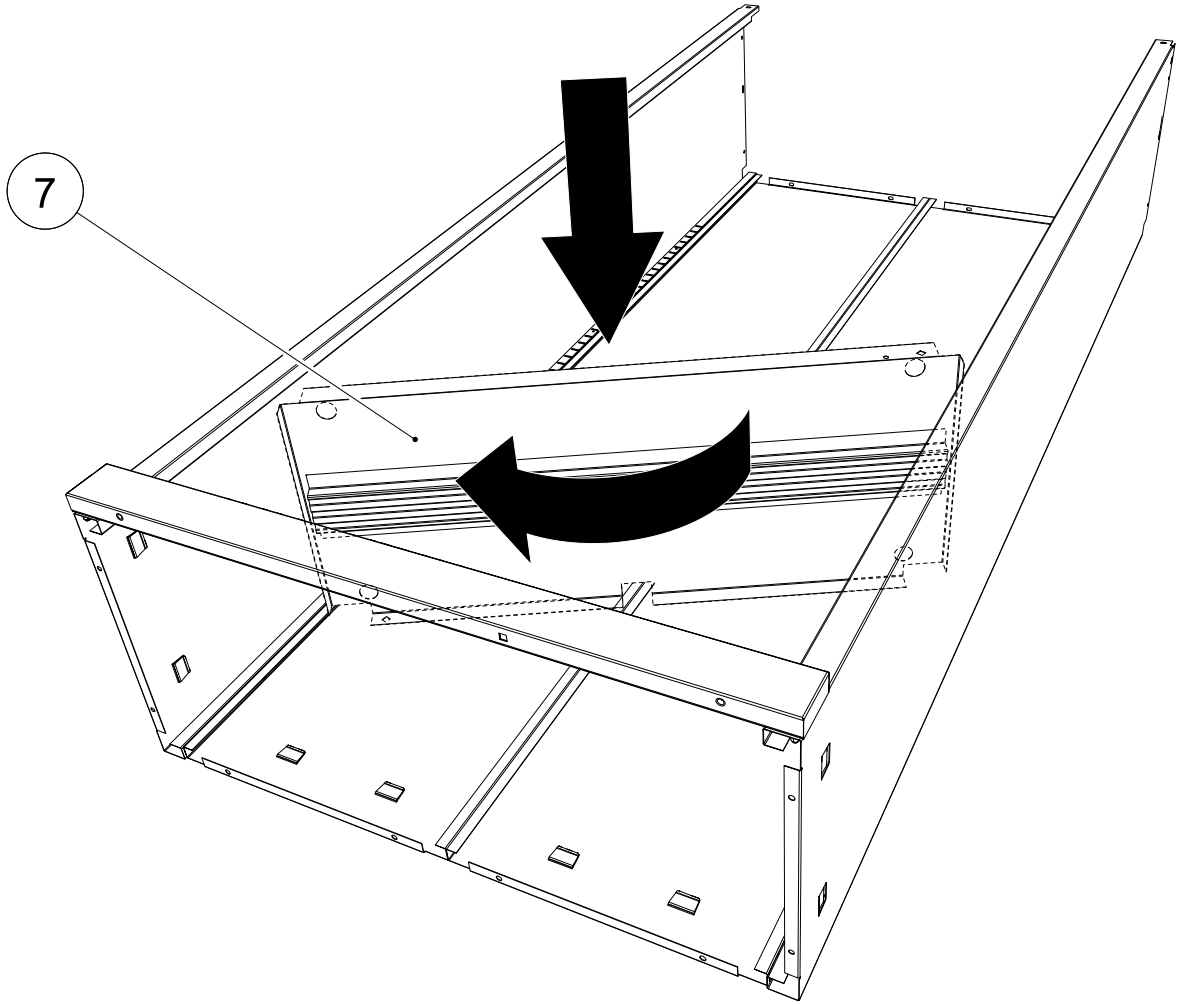
3



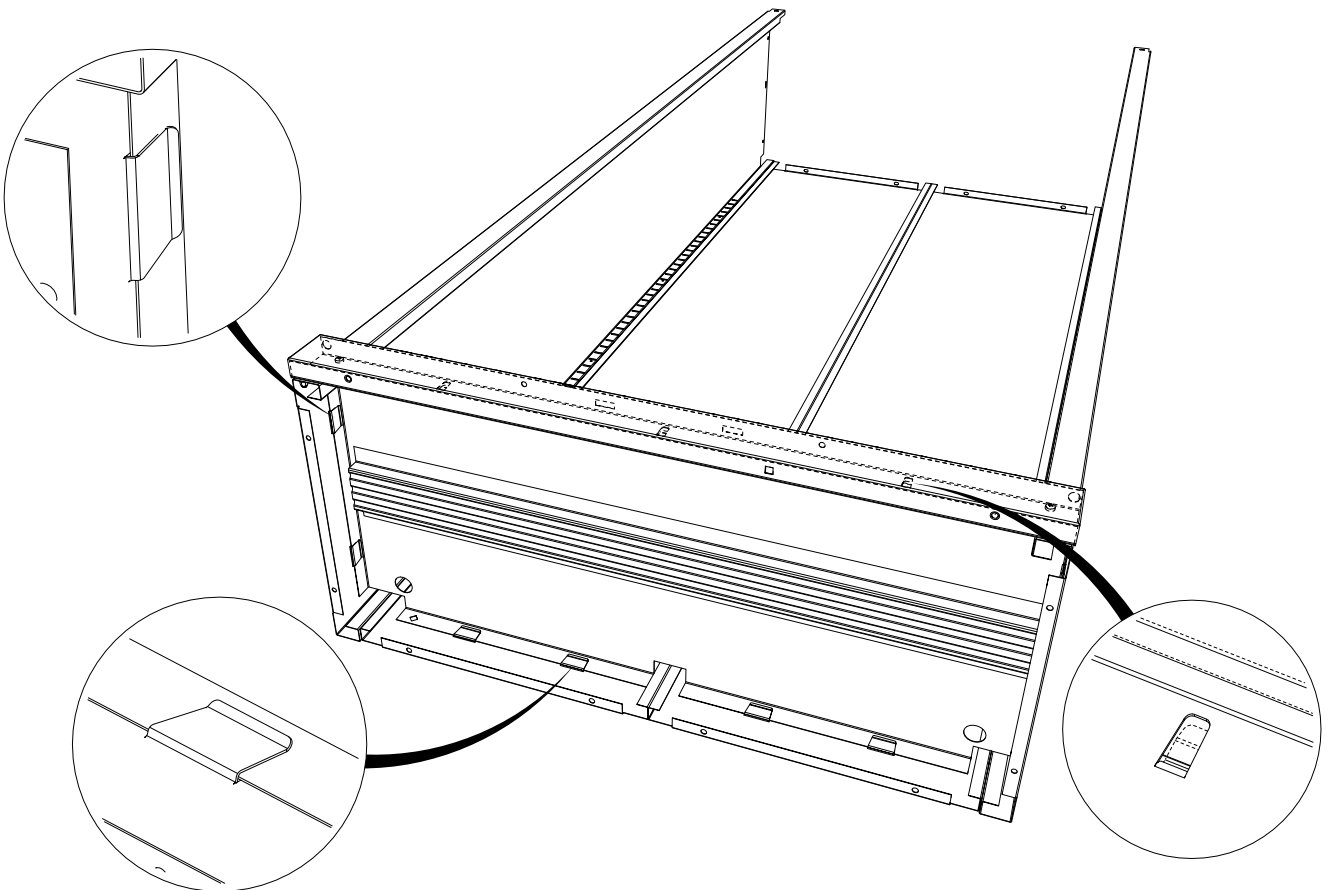
4



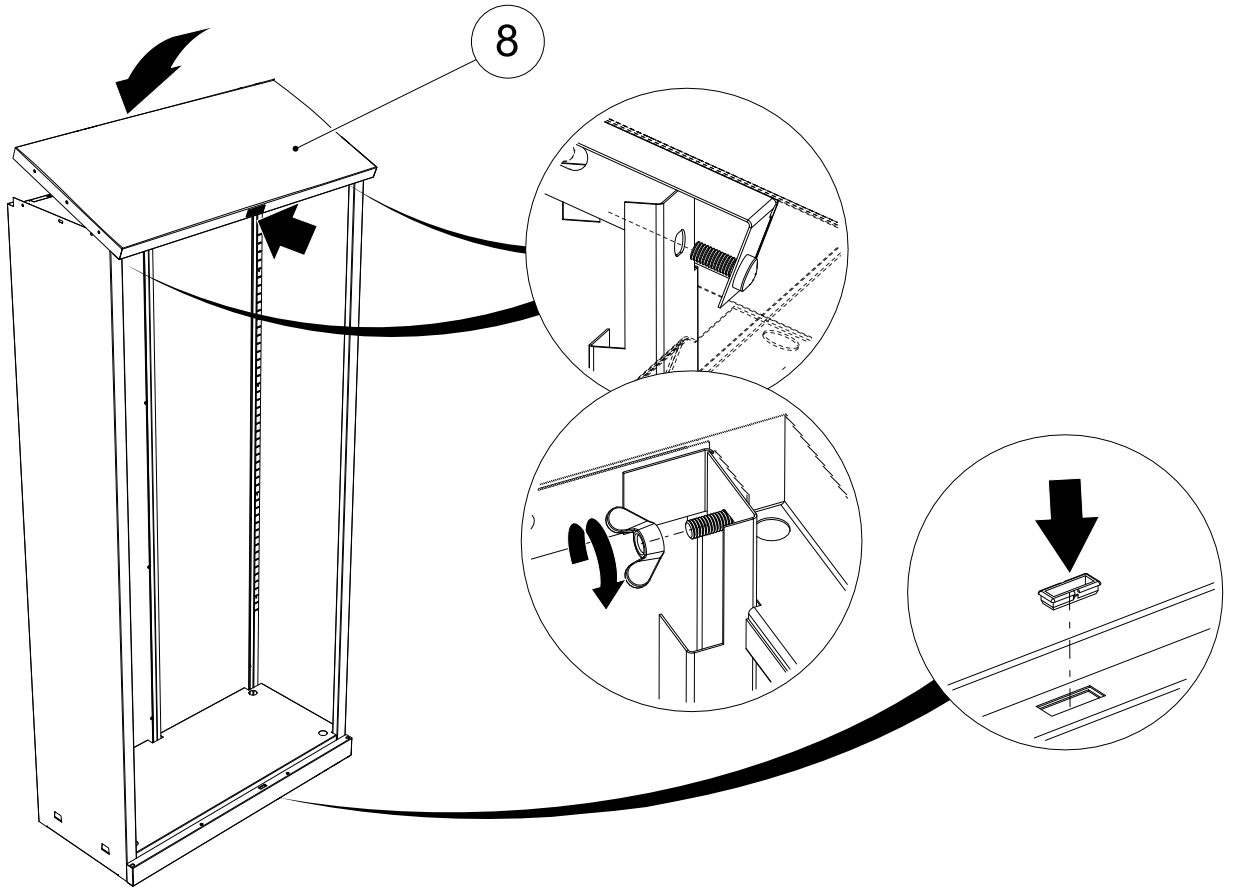
5



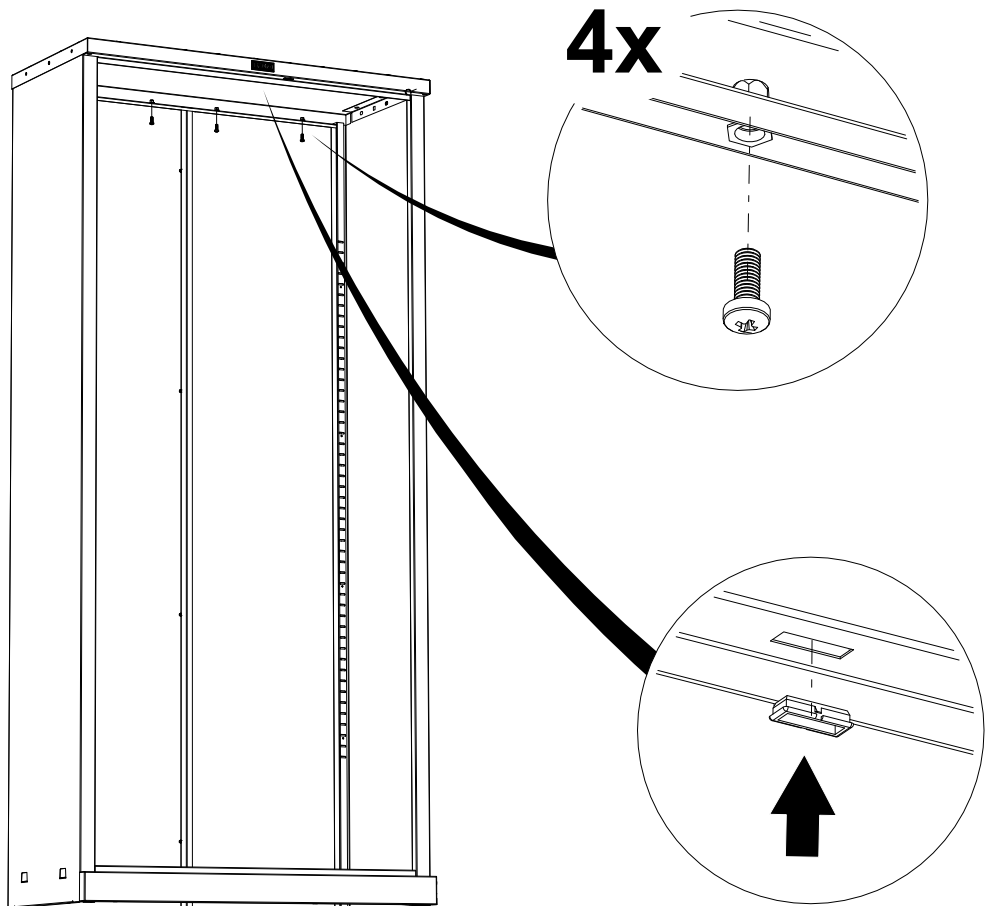
6



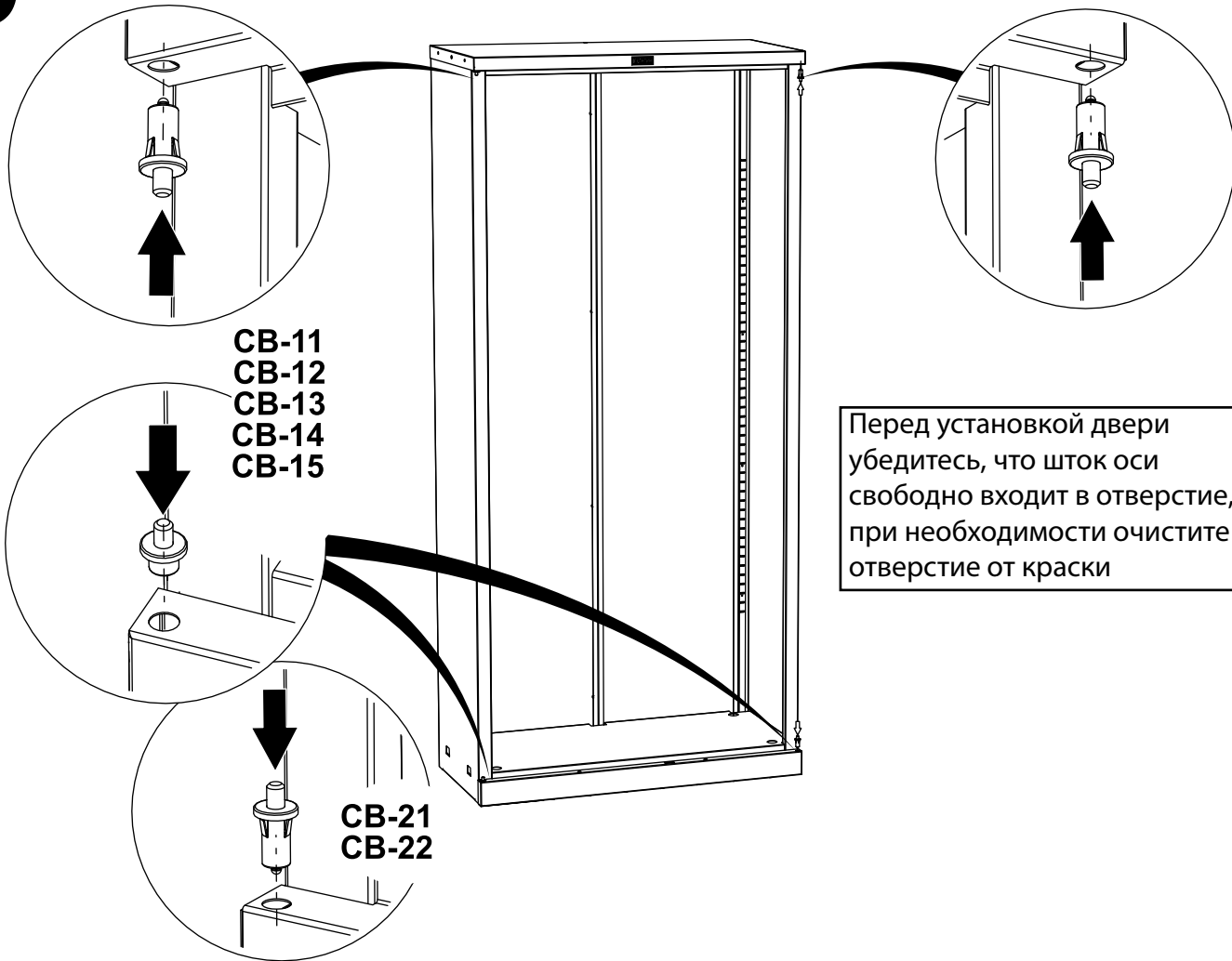
7



8

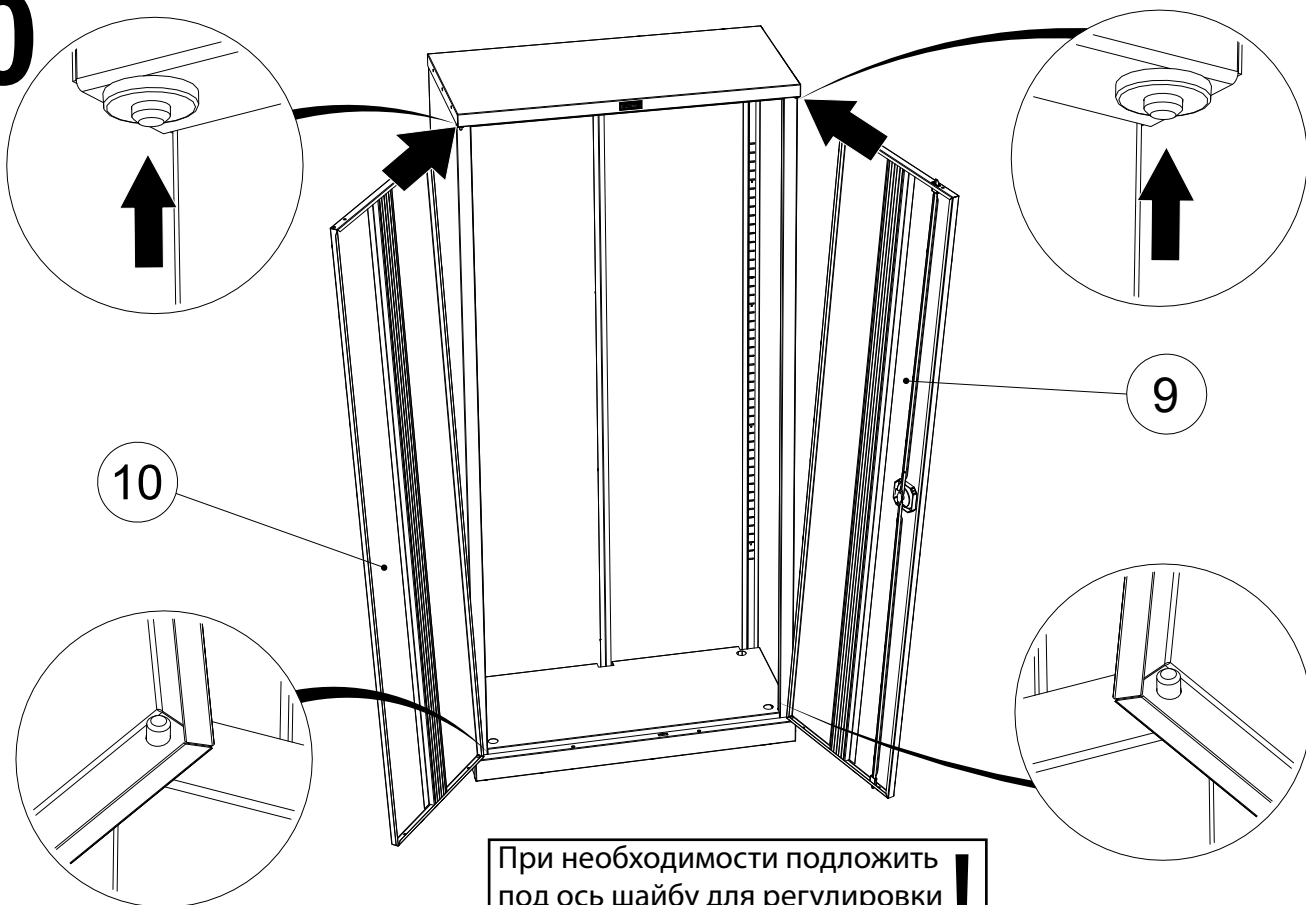


9



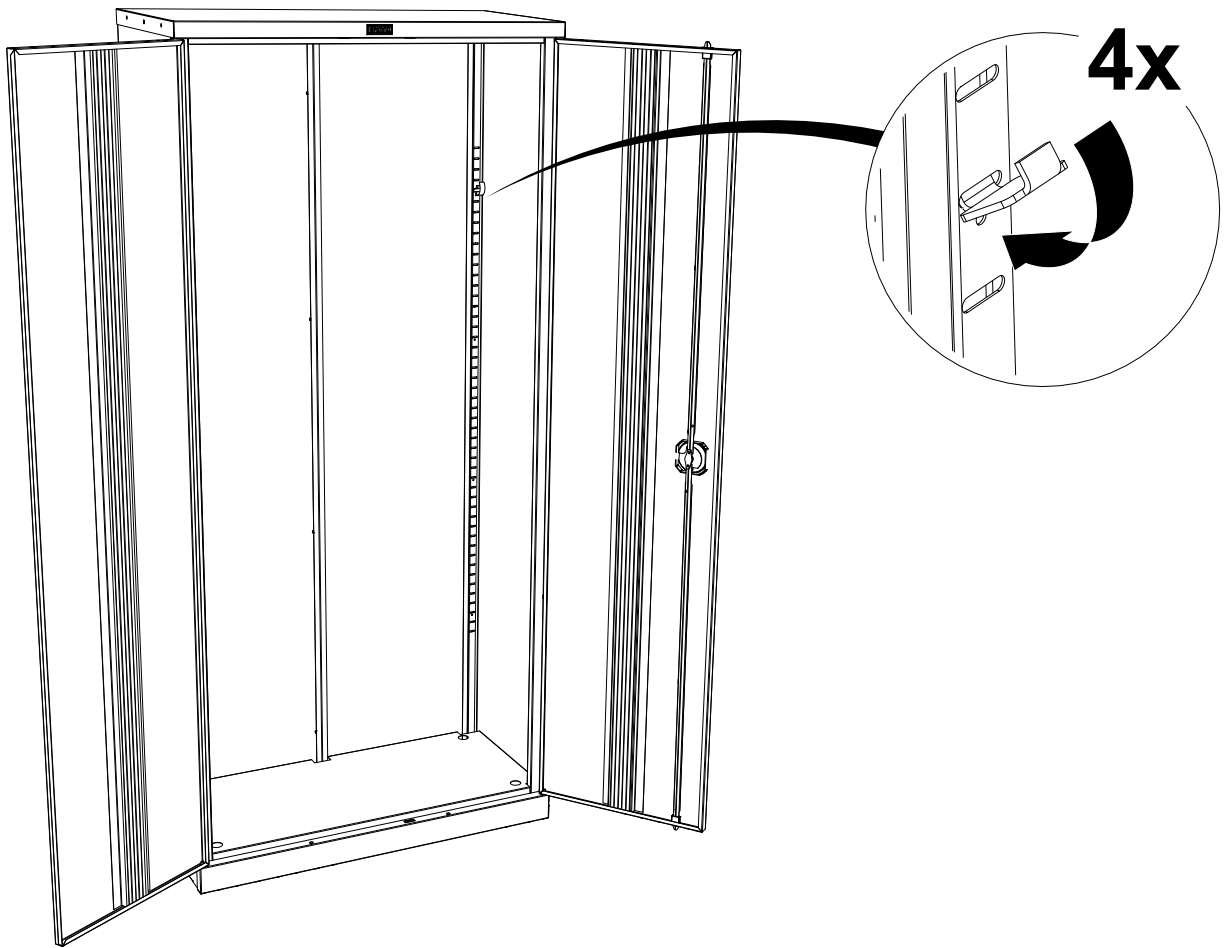
Перед установкой двери
убедитесь, что шток оси
свободно входит в отверстие,
при необходимости очистите
отверстие от краски !

10

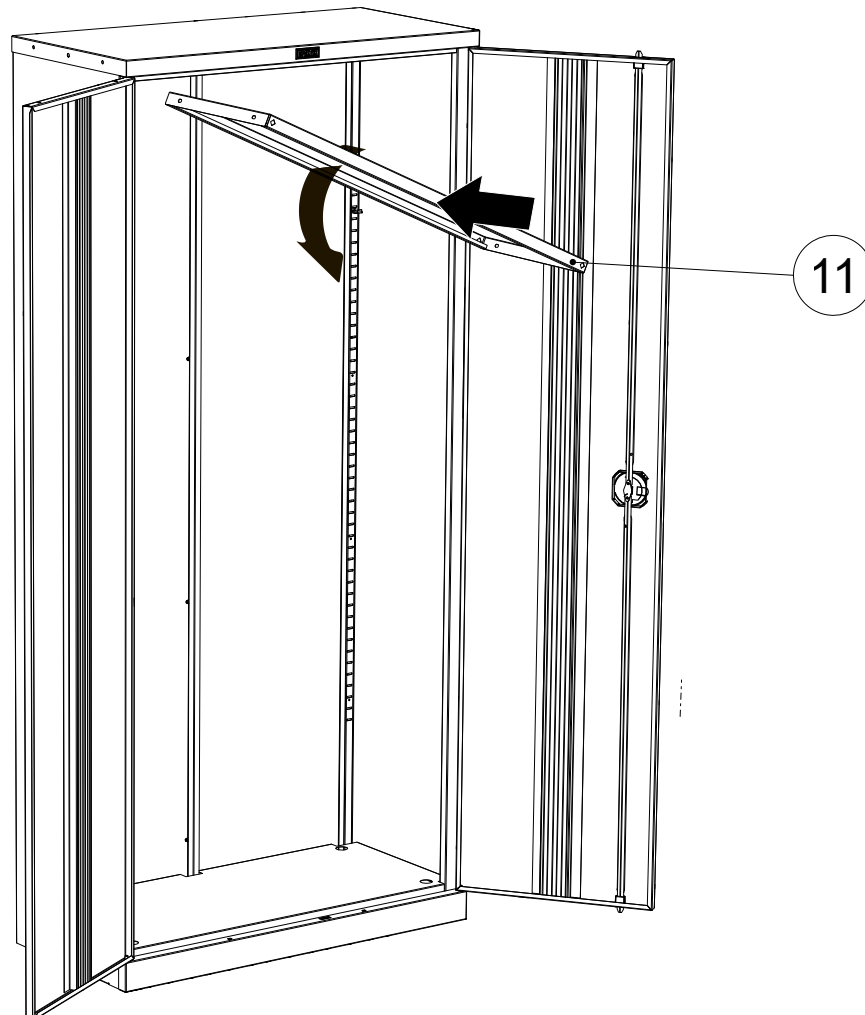


При необходимости подложить
под ось шайбу для регулировки
зазора !

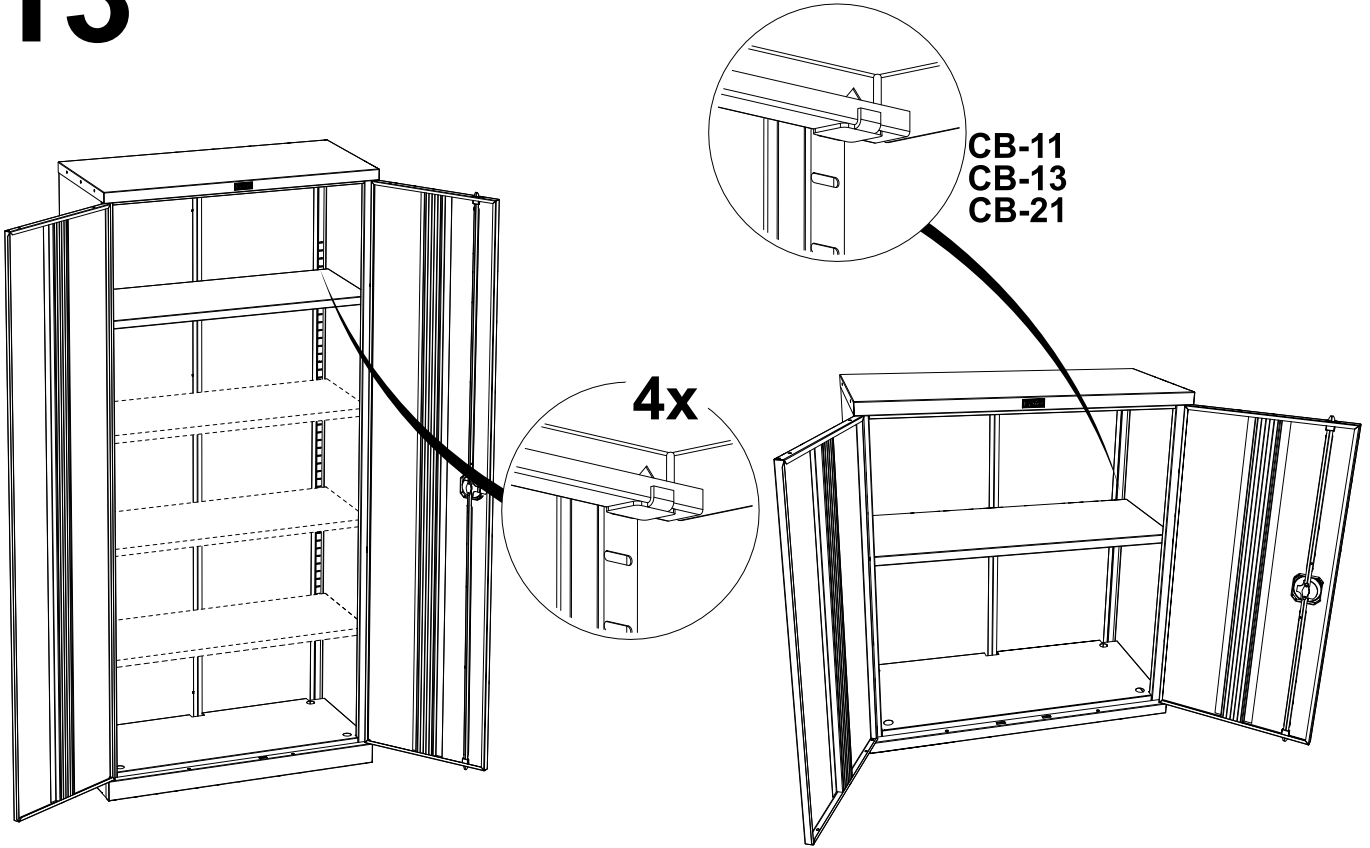
11



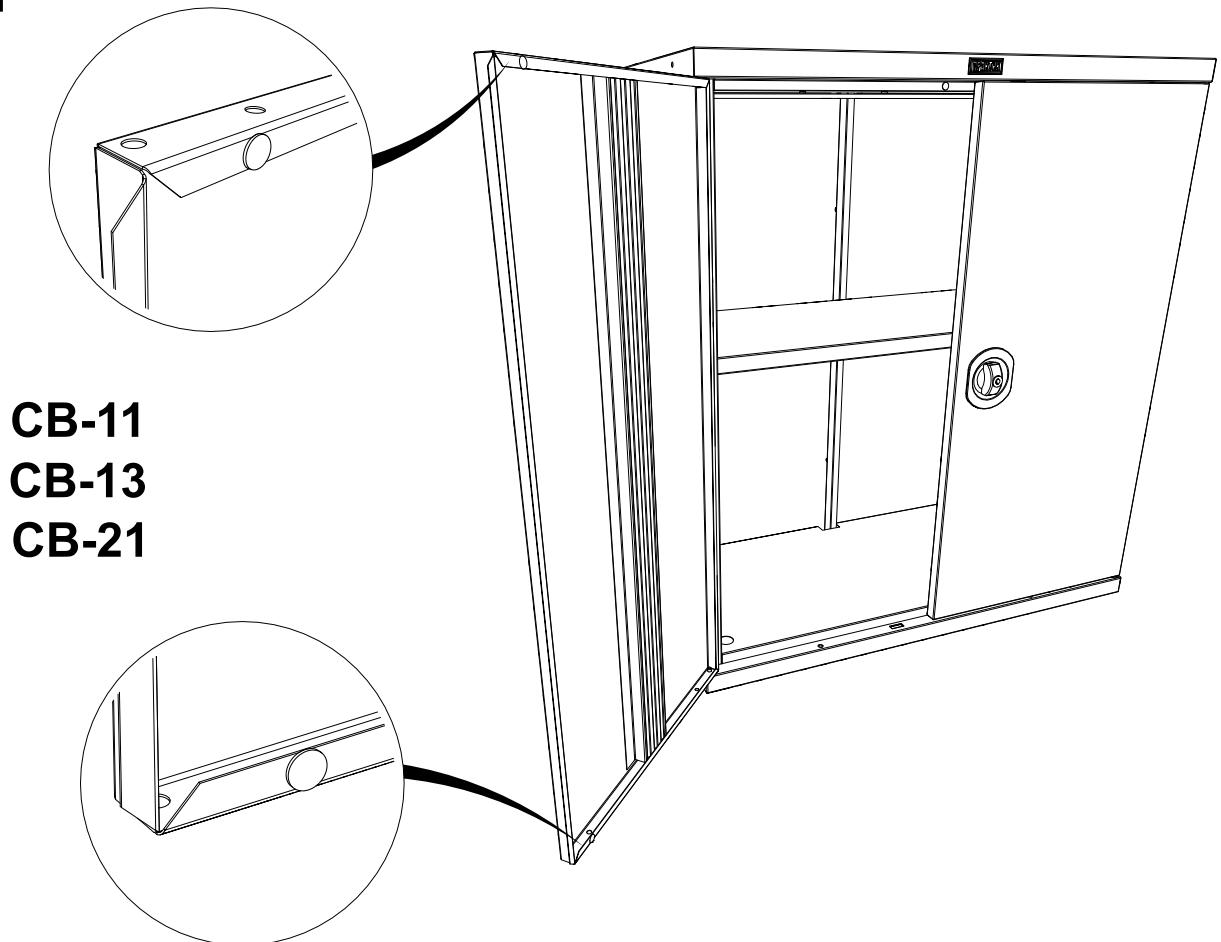
12



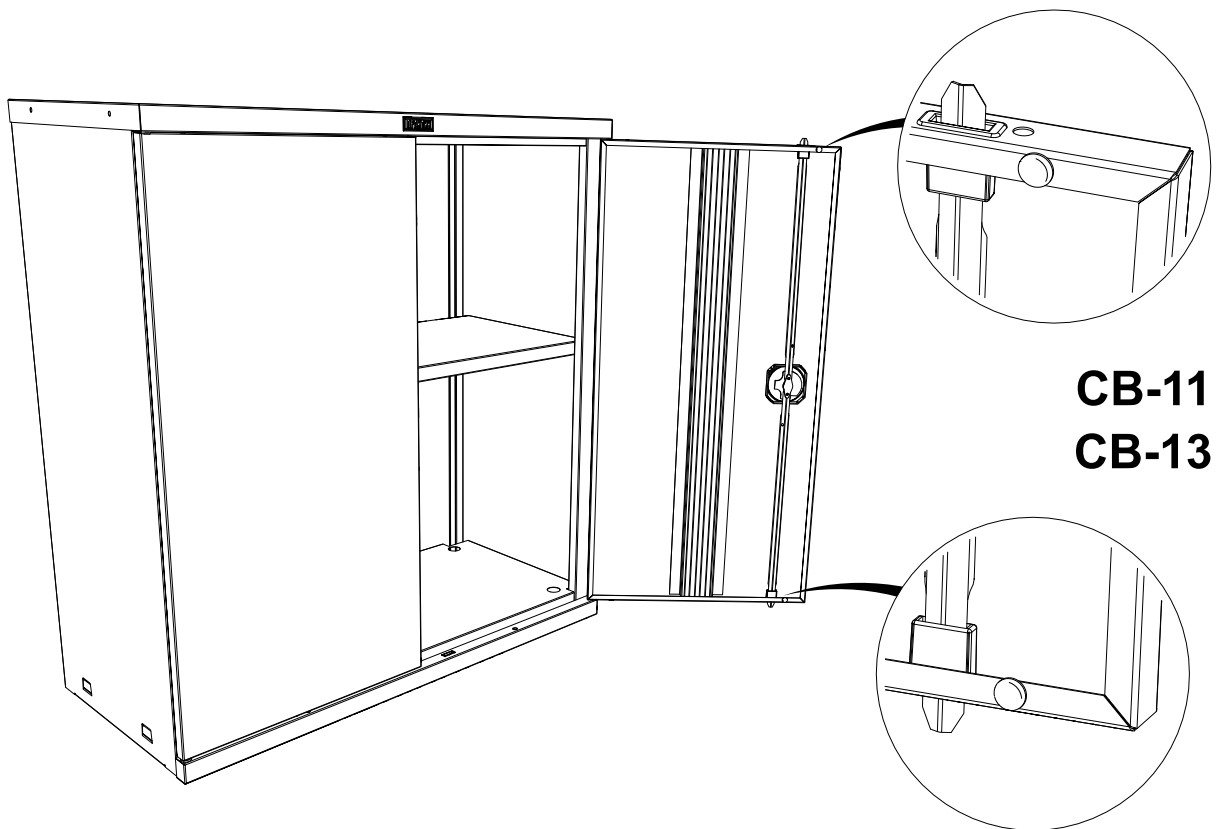
13



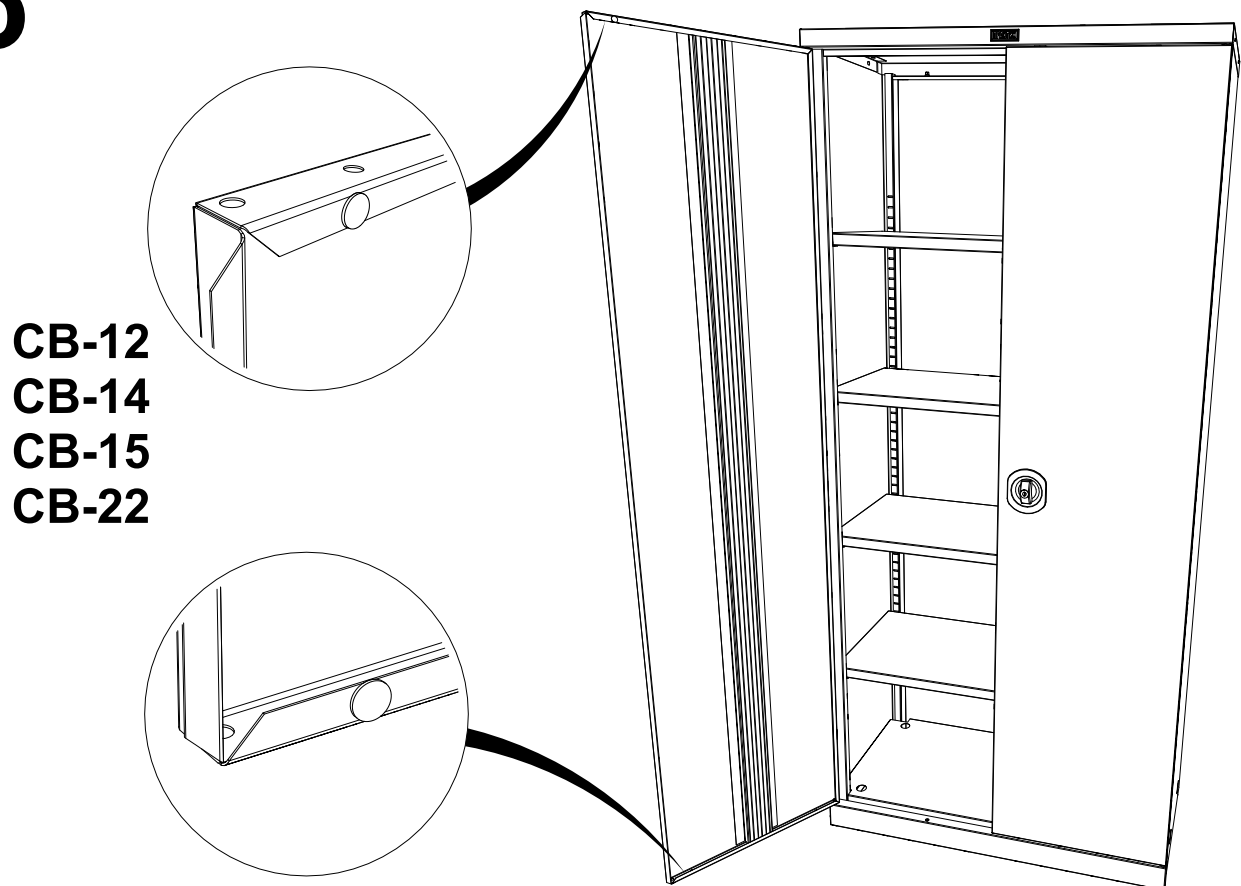
14

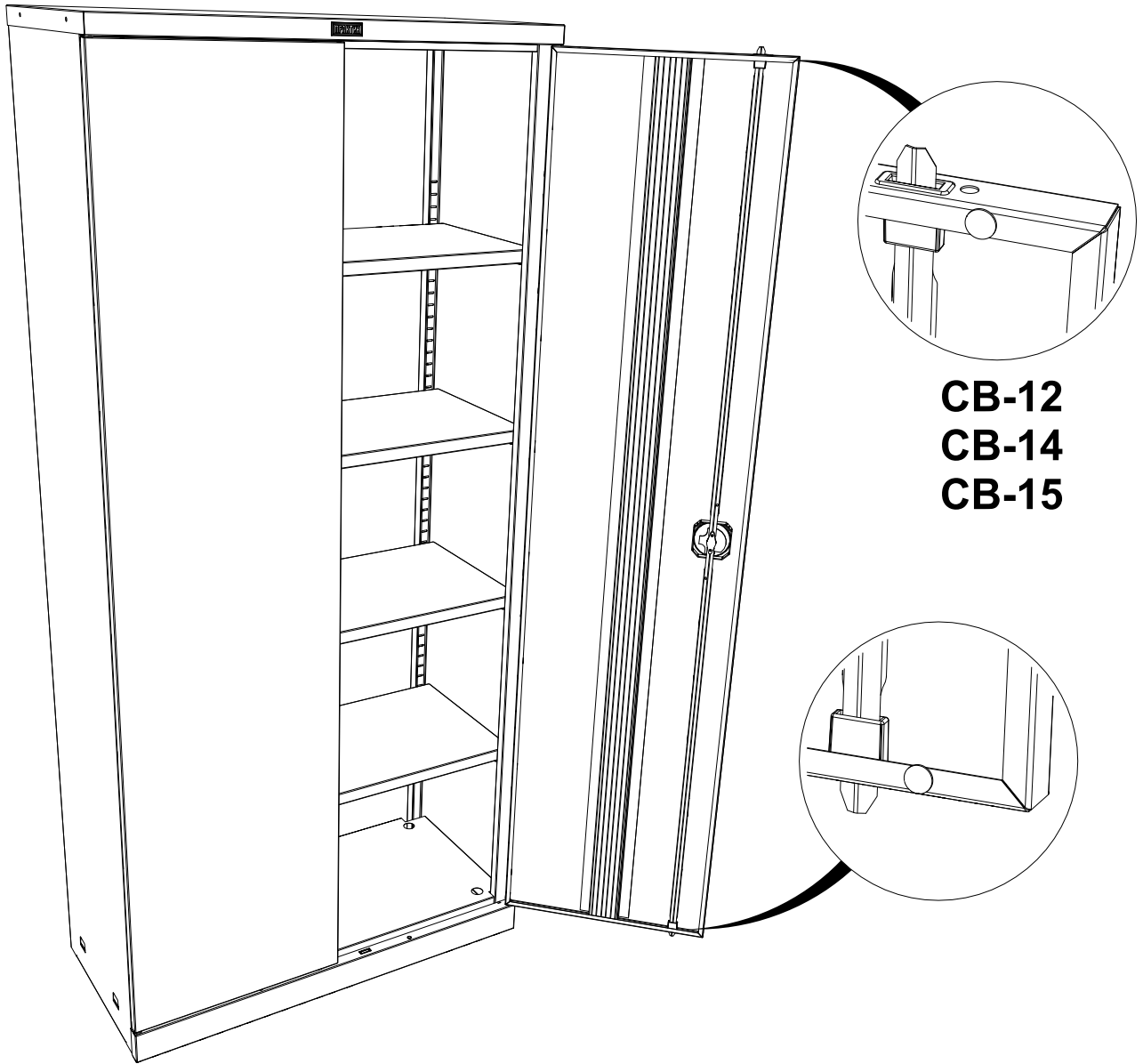


15

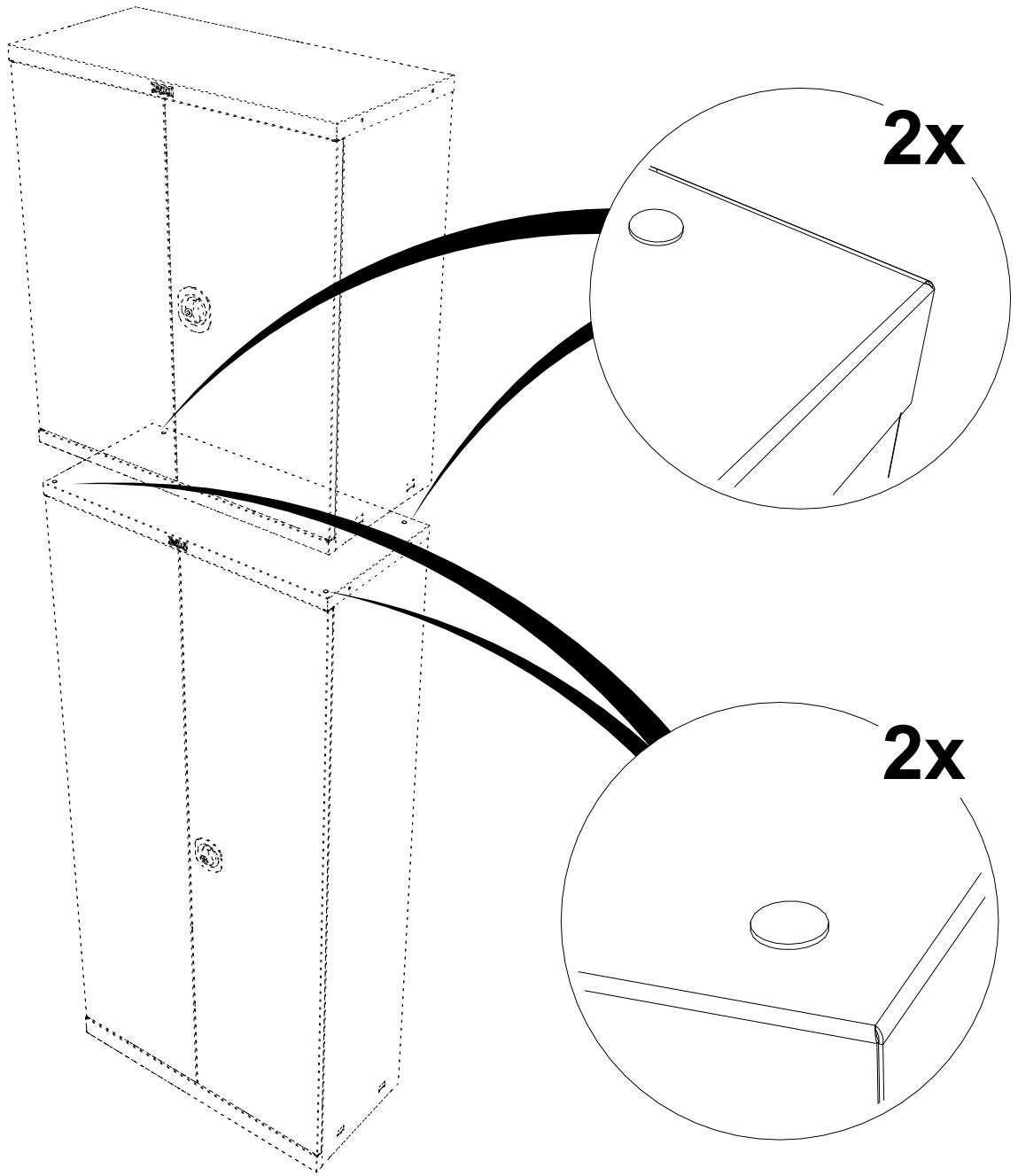


16





18



5. ОСОБЕННОСТИ ЭКСПЛУАТАЦИИ

Изделие может эксплуатироваться в помещениях при температуре окружающего воздуха от 1 до 40°C и относительной влажности не более 60%.

Рекомендуется каждые 6 месяцев смазывать трущиеся поверхности запирающего механизма тонким слоем смазки.

Полы в помещении должны соответствовать требованиям нормативных документов:

- СП 29.13330.2001 – Свод правил. Полы

6. ХРАНЕНИЕ, ТРАНСПОРТИРОВКА.

В разобранном виде изделие можно перевозить в упаковке изготовителя всеми видами крытого транспорта или в контейнерах.

При транспортировке и хранении шкафа в холодное время, во избежание заклинивания замковых устройств, необходимо выдержать изделие при комнатной температуре не менее 3 часов.

Требования по хранению: в сухом помещении, в упаковке изготовителя.

7. ГАРАНТИЙНЫЕ ОБЯЗАТЕЛЬСТВА

Гарантийный срок эксплуатации изделия - 1 год со дня продажи, а при отсутствии отметки о дате продажи – 1 год со дня изготовления товара.

Средний срок службы изделия – 5 лет.

Изготовитель не несёт ответственность за неисправность шкафа и не гарантирует безотказную работу изделия в случаях: нарушений рекомендаций по транспортировке, хранению, эксплуатации; проведения ремонта некомпетентными лицами; умышленной порчи.

8. СЕРВИСНАЯ СЛУЖБА

Адрес ближайшей сервисной службы компании "Промет" Вы можете узнать через Интернет по адресу <http://www.safe.ru>.

Шкаф изготовлен ООО «ПРОМЕТ», 301602, Тульская область, г. Узловая

Система управления качеством изготовителя сертифицирована на соответствие требованиям ISO 9001.

Штамп службы качества _____

Дата изготовления _____

! Производитель оставляет за собой право вносить изменения, не ухудшая характеристики изделия, без уведомления потребителя.