

РАЗДЕЛ 2. ОПИСАНИЕ ОБЪЕКТА ЗАКУПКИ*

№ п/п	Наименование товара, входящего в объект закупки	Код по ОКПД2 **	Требования, установленные в отношении закупаемого товара (показатели, в соответствии с которыми будет устанавливаться соответствие)	Единица измерения	Количество
1	2	3	4	5	6
1	Шкаф для раздевалок усиленный ML-11-40 (LS 01-40)	31.01.11.121	<p>Назначение: для хранения личных вещей и одежды. Организации раздевалок.</p> <p>Технология и конструкция: Шкаф имеет следующие конструктивные элементы (Рис. 1): крыша «1», дно «2», боковые стенки «3, 4», полки «5», задняя стенка «6», дверь «7», штанга «8», крючок «9», рама «10»</p>  <p style="text-align: center;">Рис. 1</p> <p style="text-align: center;">Рис. 2</p>	шт.	

РАЗДЕЛ 2. ОПИСАНИЕ ОБЪЕКТА ЗАКУПКИ*

		<p><u>Рама:</u> Материал изготовления Рамы (Рис. 2) листовая сталь с толщиной металла не менее 0,8 мм. С фасадной стороны прочность и равномерные зазоры, образует рама жесткости шкафа .Конструкция Рамы сварная. Высота («Б» Рис. 2) не менее 1820 мм и не более 1835 мм, ширина («А» Рис. 2) не менее 390 мм и не более 410 мм, имеет «П» образный прокатной профиль , сваренный в кондукторе с сохранением правильной геометрии. Размеры гибов не менее 20 мм и не более 25 мм, размер основания балки Рамы («Д» Рис. 2) не менее 45 мм и не более 55 мм. Вертикальные стойки должны иметь дополнительный отгиб по всей длине размером не менее 8 мм и не более 12 мм для предотвращения несанкционированного доступа путем отгибания «язычка» замка.</p> <p><u>Корпус шкафа:</u> Материал изготовления корпуса шкафа всех стенок (боковых и задней), дна и крыши листовая сталь с толщиной металла не менее 0,5 мм. Конструкция шкафа должна быть разборная. Монтаж основных элементов корпуса шкафа производится на зацепы, что упрощает сборку и дальнейшую фиксацию крепежными элементами. Диаметр (номинальный) резьбы винтов не менее 4,0 мм, длина винтов не менее 8 мм, не более 10 мм по DIN 967. Диаметр (номинальный) резьбы винтов самонарезающих не менее 5.5 мм, длина не менее 13 мм с полукруглой головкой по DIN 7981. По желанию заказчика возможна сборка <u>вытяжными заклепками.</u> Рекомендуемые размеры заклепок 4x6, 4x8, 4x10 с увеличенной шляпкой. Поставка шкафа допускается в разобранном виде. При поставке шкафа в разобранном виде в комплект должна входить крепежная фурнитура. Внешний вид и размеры шкафа должны соответствовать, в том числе указанным на Рис.1 в мм. Габаритная ширина шкафа («А» Рис. 1) не менее 395мм и не более 410 мм, габаритная высота шкафа («Б» Рис. 1) не менее 1820 и не более 1840 мм, габаритная глубина шкафа («К» Рис. 1) не менее 495 мм и не более 505 мм. Боковые стенки («3-4» рис.1) с фасадной стороны должны иметь двойной отгиб, выполняющий роль ребра жёсткости. Отгибы боковых стенок должны быть шириной «01» Рис. 1 не менее 22 мм и не более 28 мм.</p>		
--	--	--	--	--

РАЗДЕЛ 2. ОПИСАНИЕ ОБЪЕКТА ЗАКУПКИ*

Конструкция боковых и задней стенок, а также сварной Рамы должны иметь конструктивные зацепы (Рис. 3) и при сборке обеспечить жесткий, устойчивый и несущий каркас, сравнимый со сварной конструкцией.
Зазоры в соединениях деталей шкафа (промежутки и щели между соединяемыми деталями или между смежными элементами) не более 1 мм, а зазоры между корпусом и контуром двери со стороны фасадной части не более 3мм.

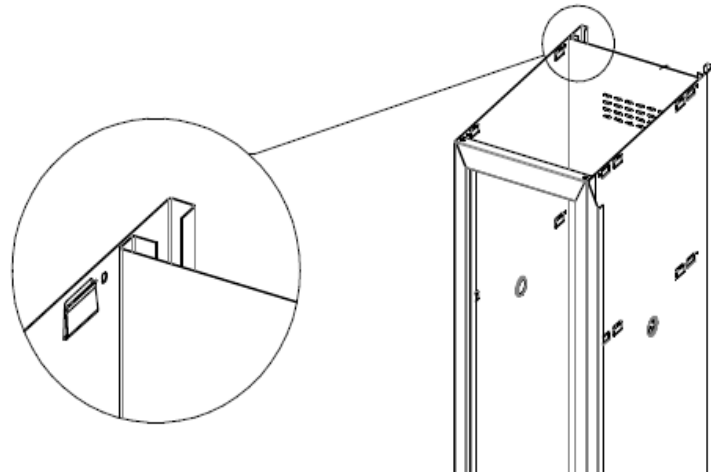


Рис. 3

Дверь:

Отделение закрывается фасадом (дверью), выполненной из листовой стали толщиной не менее 0,6 мм. С внутренней стороны двери должно быть приварное вертикальное усиливающее ребро в кол-ве 1 шт., выполненное из стального листа толщиной не менее 0,5 мм и высотой не менее 12 мм. Размер двери по ширине не менее 340 мм, по высоте не менее 1725 мм. С наружной стороны двери в верхней части крепится идентификационная табличка. Размеры держателя – 71x42 мм, материал изготовления таблички – картон, в комплекте также идет защитная пластиковая бирка. Дверь должна быть с возможностью установки как правого,

РАЗДЕЛ 2. ОПИСАНИЕ ОБЪЕКТА ЗАКУПКИ*

		<p>так и левого открывания (по желанию заказчика изменять направление открывания двери).</p> <p><u>Вентиляционные отверстия:</u> В верхней и нижней части фасада двери должны быть отверстия, для обеспечения вентиляции шкафа. Тип перфорации на двери – квадрат, размеры 10x10 мм, количество – не менее 48 шт. На задней стенке «б» Рис.1 должна быть дополнительная вентиляция. Тип перфорации на задней стенке – овал, размеры овала – 15x4 мм, количество – не менее 96 шт.</p> <p><u>Замок:</u> Дверь комплектуется ключевым замком. Секретность замка 1:2000. Возможна установка электронно-кодового замка без изменения конструкции двери.</p> <p><u>Комплектация секции шкафа:</u> В базовую комплектацию входит:</p> <p><u>Полка верхняя</u> расстояние от крыши до поверхности полки («Р» Рис. 1) не менее 355 мм и не более 365 мм. Размеры полки 398x461 мм. По периметру полка должна иметь отгибы, с фасадной стороны отгиб, высотой «О3» не менее 20 мм и не более 24 мм.</p> <p><u>Штанга</u> («8» Рис. 1) выполнена из пластиковой трубы круглого сечения, диаметром не менее 18 мм и не более 22 мм, толщина стенки не менее 1.5 мм. Штанга располагается под полкой, расстояние от крыши шкафа до штанги (И» Рис. 1) не менее 435 мм и не более 445 мм. На штанге предусмотрены пластиковые крючки для одежды («9» Рис. 1). Количество крючков не менее 2 шт.</p> <p>В комплекте идет паспорт изделия, крепежная фурнитура, в случае поставки шкафа в разобранном виде. В комплекте шкафа также должны быть предусмотрен шильдик в крыше размером 55x20 мм.</p>		
--	--	--	--	--

РАЗДЕЛ 2. ОПИСАНИЕ ОБЪЕКТА ЗАКУПКИ*

			<p>Покрытие должно быть гигиенически безопасным, коррозионно-устойчивым. Климатическое исполнение шкафа по ГОСТ 15150-69, допускается УХЛ4. Все металлические детали окрашиваются полимерной порошковой краской, с предварительным нанесением конверсионного слоя железного фосфата, для исключения коррозии. Цвет RAL-7038.</p>		
--	--	--	--	--	--