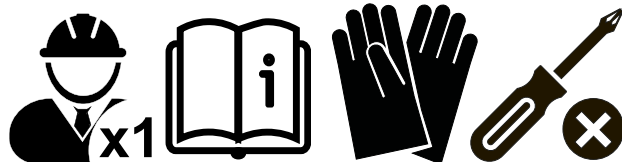


Картотеки AFC-02/03/04/05

ПРОМЕТ

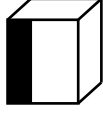
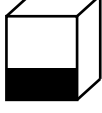
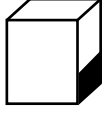
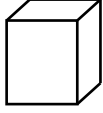


ПАСПОРТ ИЗДЕЛИЯ

1. НАЗНАЧЕНИЕ

Картотеки серии AFC предназначены для систематизации и удобного хранения документации
Изделие сертифицировано на соответствие требованиям ГОСТ 16371.

2. ТЕХНИЧЕСКИЕ ХАРАКТЕРИСТИКИ

Модель	 mm	 mm	 mm	 kg*
AFC - 02	693	470	646	24
AFC - 03	1007	470	646	39
AFC - 04	1320	470	646	48
AFC - 05	1634	470	646	59

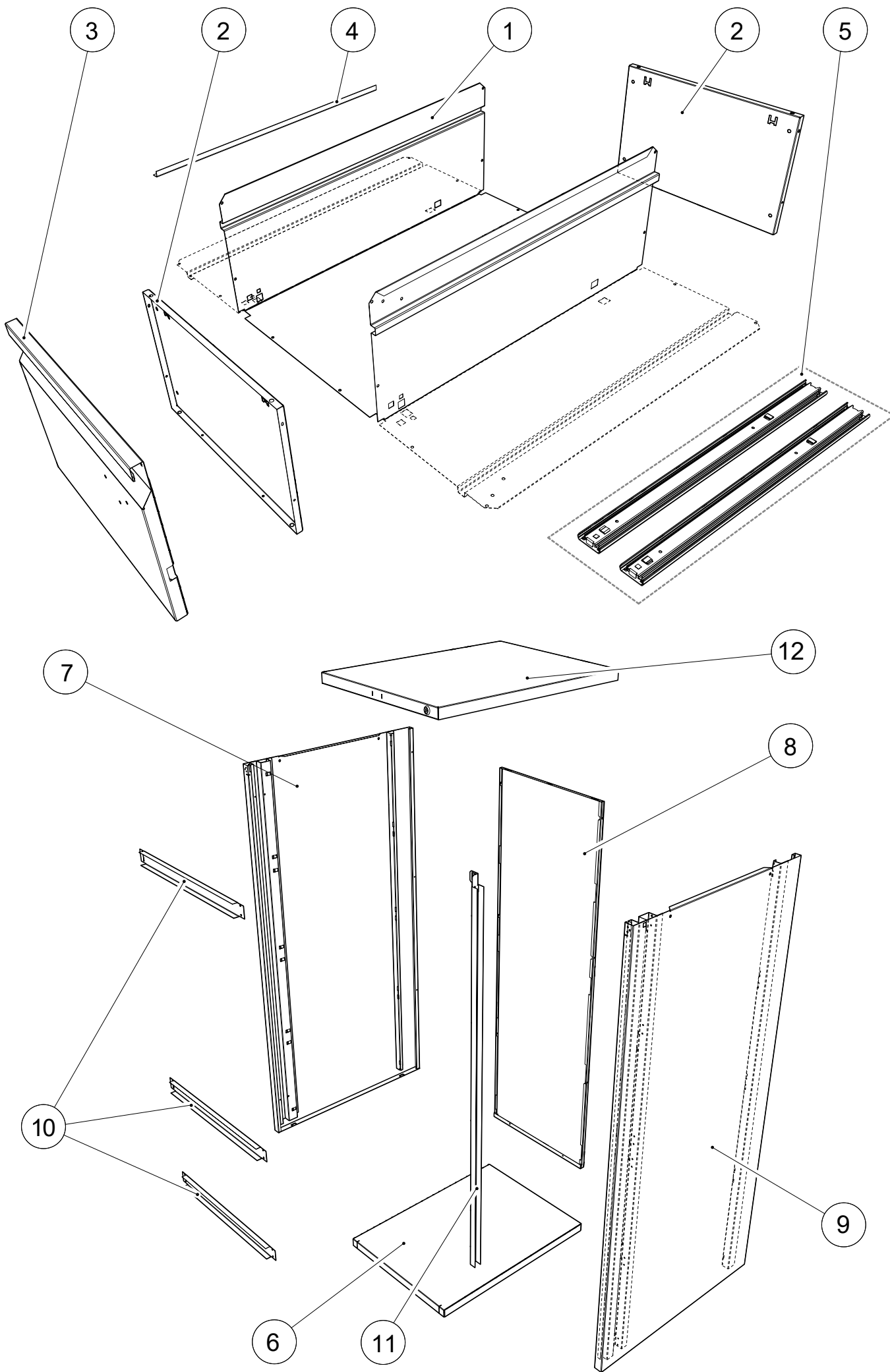
* - допустимое отклонение +/- 10%

3. КОМПЛЕКТ ПОСТАВКИ

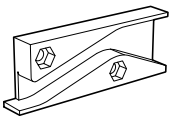
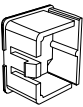
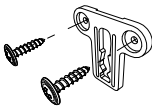
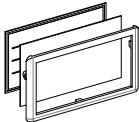

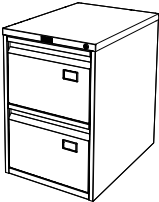
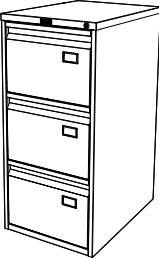
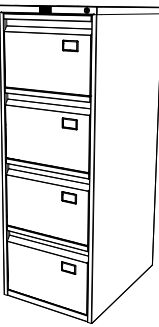
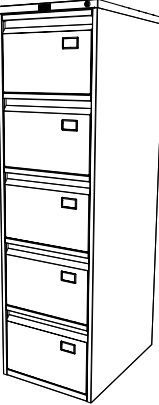
№	Наименование	Кол-во шт.	№	Наименование	Кол-во шт.
1	Дно ящика	2/3/4/5*	8	Стенка задняя	1
2	Стенка задняя/передняя ящика	4/6/8/10*	9	Стенка боковая правая	1
3	Панель ящика	2/3/4/5*	10	Стяжка	2/2/3/4*
4	Держатель А4	2/3/4/5*	11	Штанга	1
5	Комплект направляющих	2/3/4/5*	12	Крышка	1
6	Основание	2/3/4/5*	13	Комплект фурнитуры	1
7	Стенка боковая левая	1			

* - Настоящая инструкция по сборке составлена на примере картотеки AFC-04, сборка остальных картотек данной серии (AFC-02/03/05), осуществляется аналогичным образом с учетом количества выдвижных ящиков и фурнитуры.

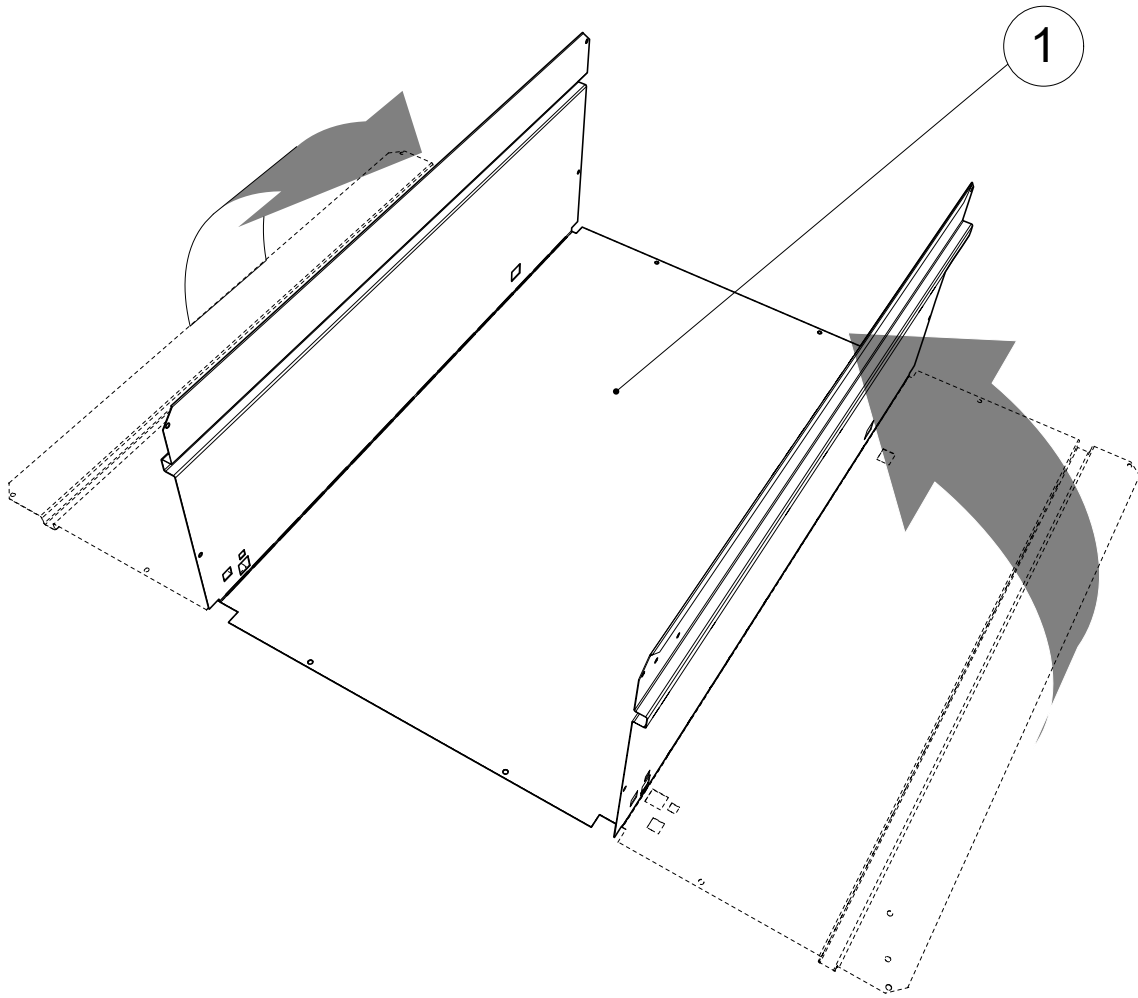
4. ИНСТРУКЦИЯ ПО СБОРКЕ



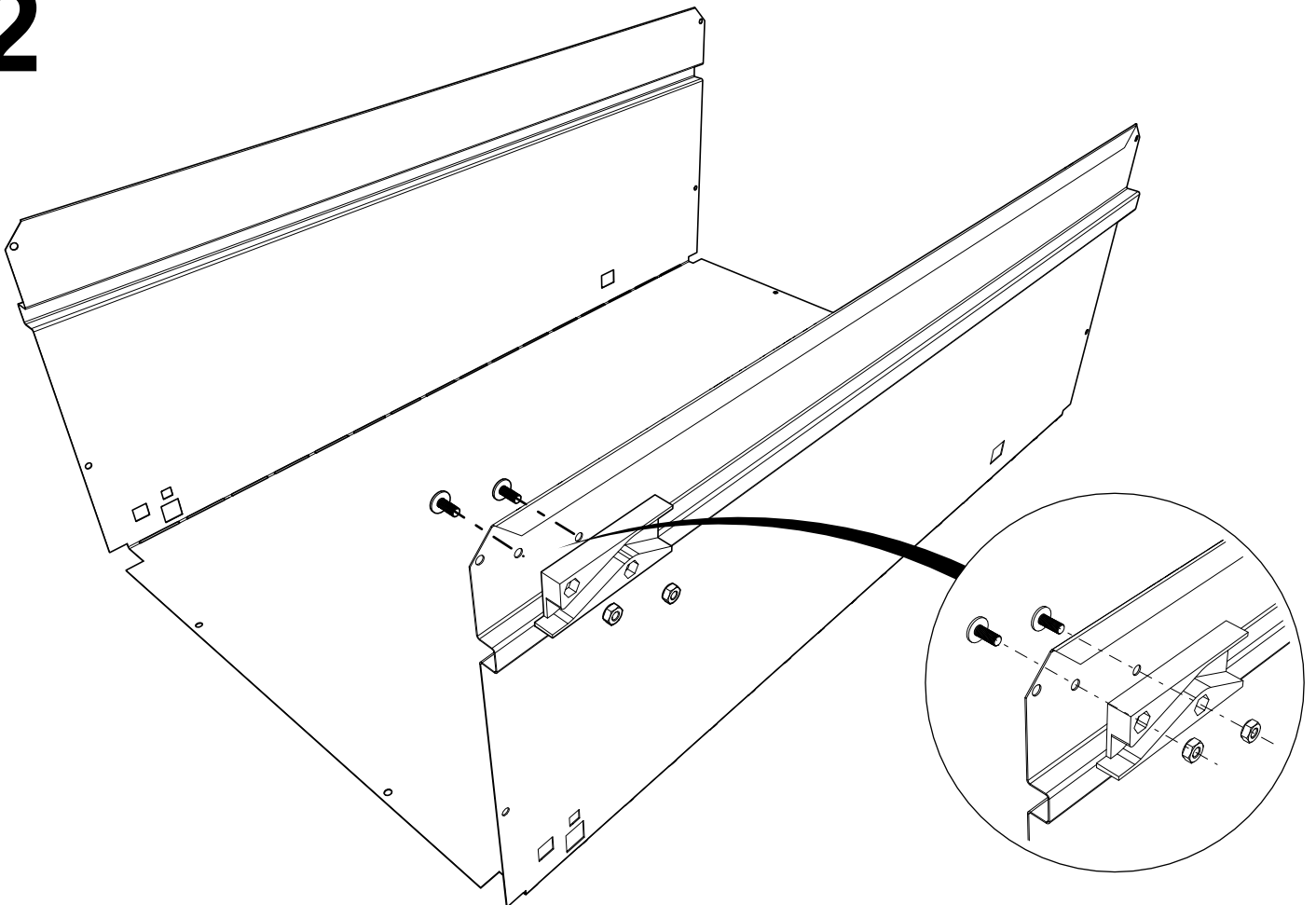
4.1 КОМПЛЕКТ ФУРНИТУРЫ 13

	4.8x9.5 DIN7081		M4x10 DIN967	M4 DIN934	M5x20 DIN7985		 4.2x13 - 2x		
AFC - 02 	38x	2x	4x	4x	8x	4x	1x	2x	1x
AFC - 03 	52x	3x	6x	6x	12x	6x	1x	3x	1x
AFC - 04 	68x	4x	8x	8x	16x	8x	1x	4x	1x
AFC - 05 	86x	5x	10x	10x	20x	10x	1x	5x	1x

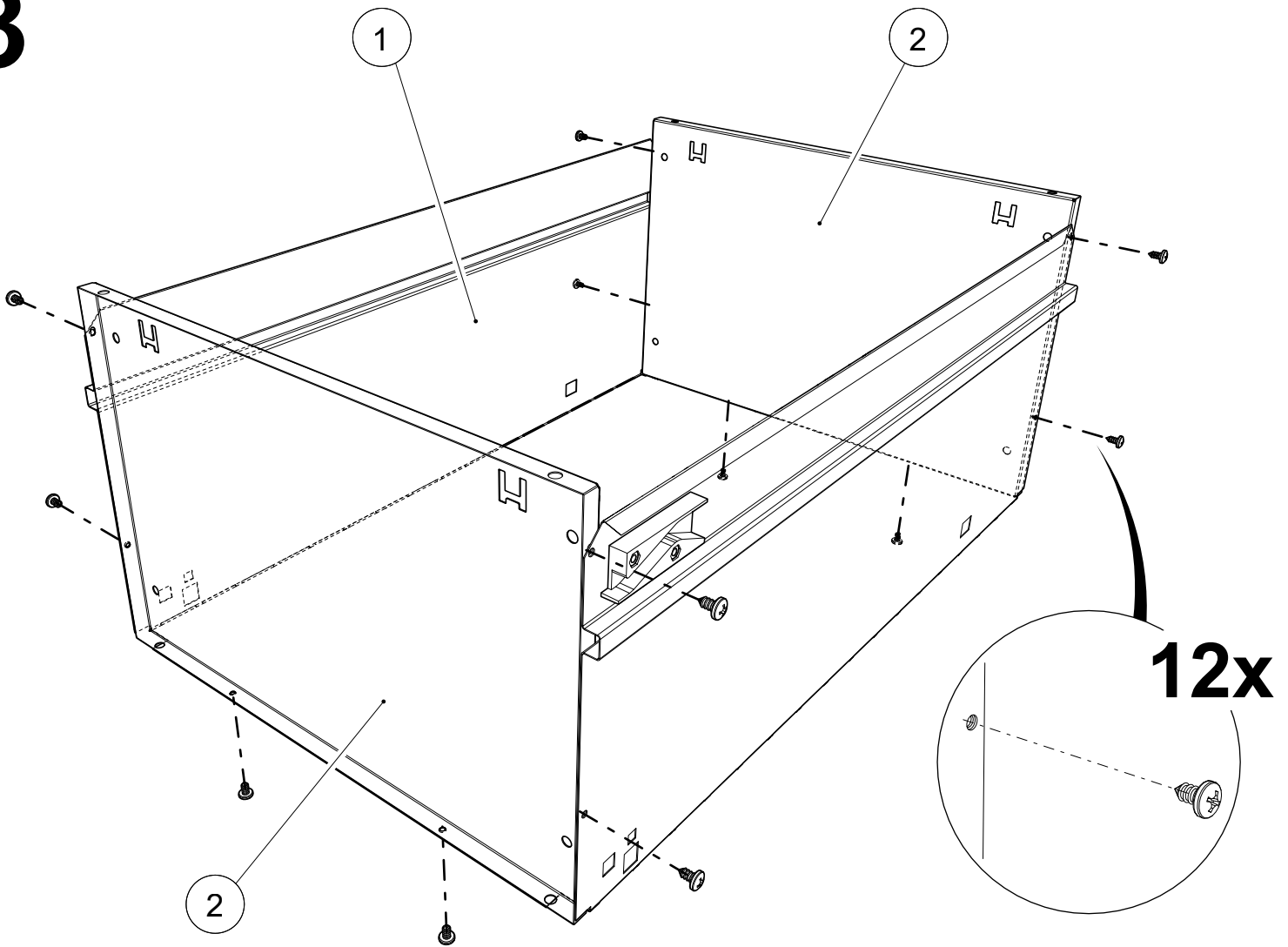
1



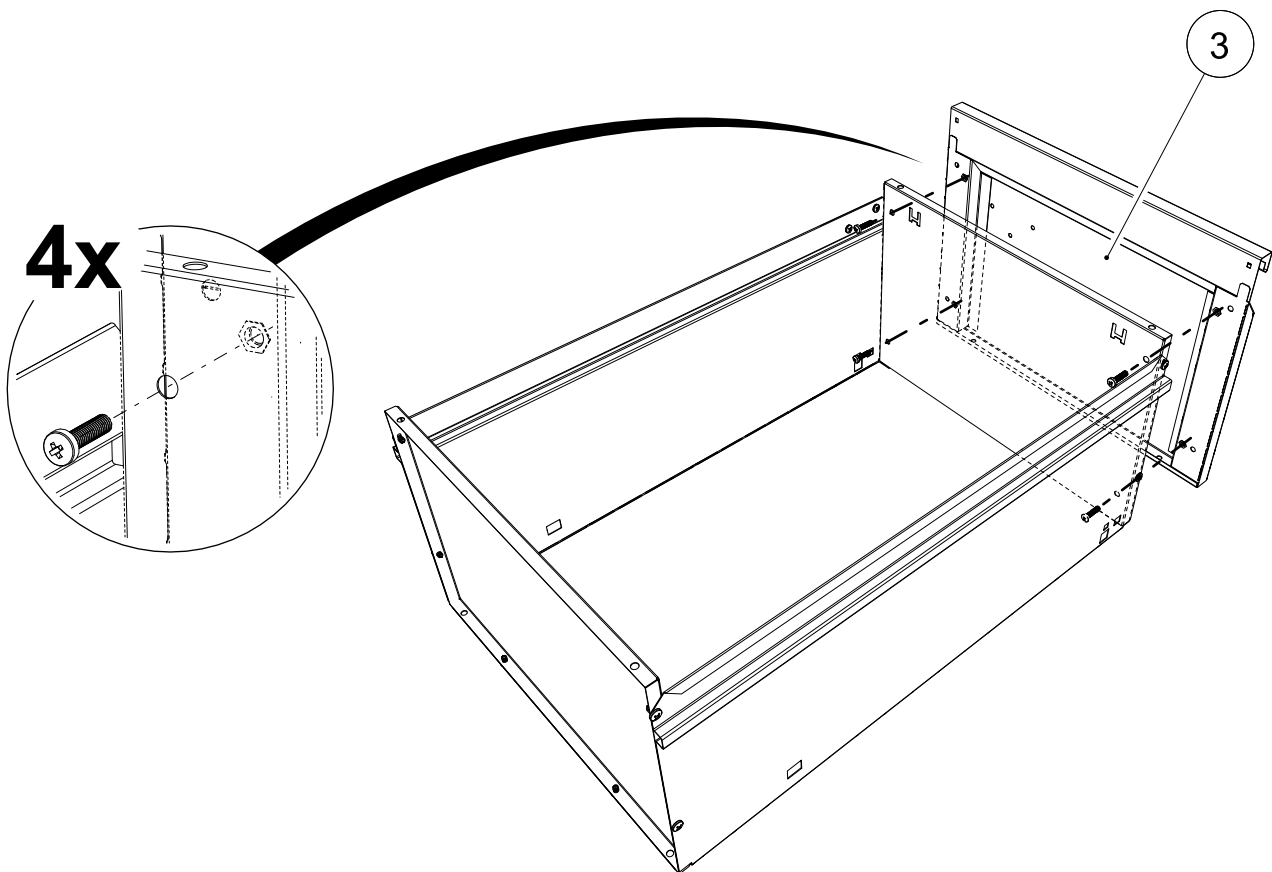
2



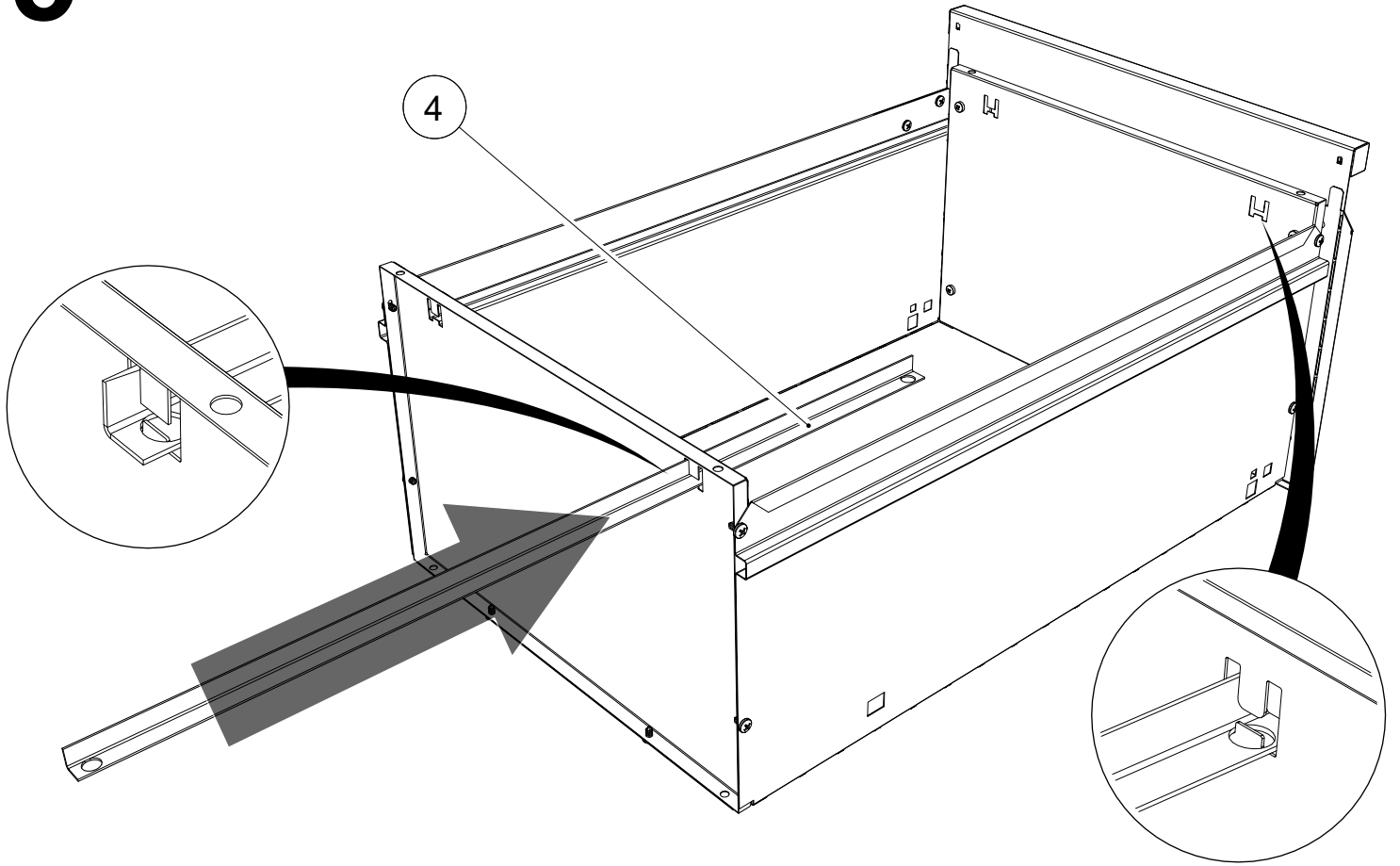
3



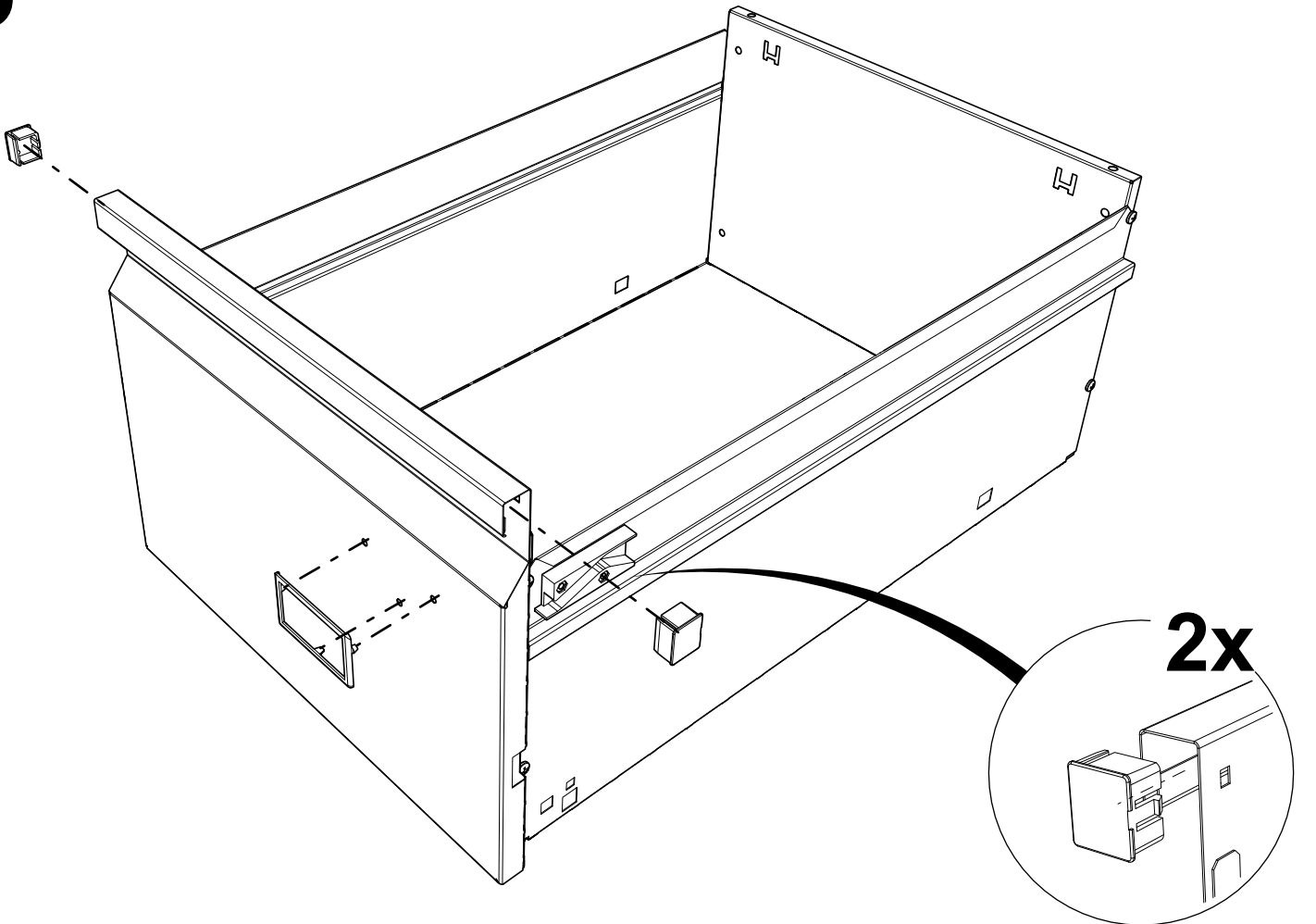
4



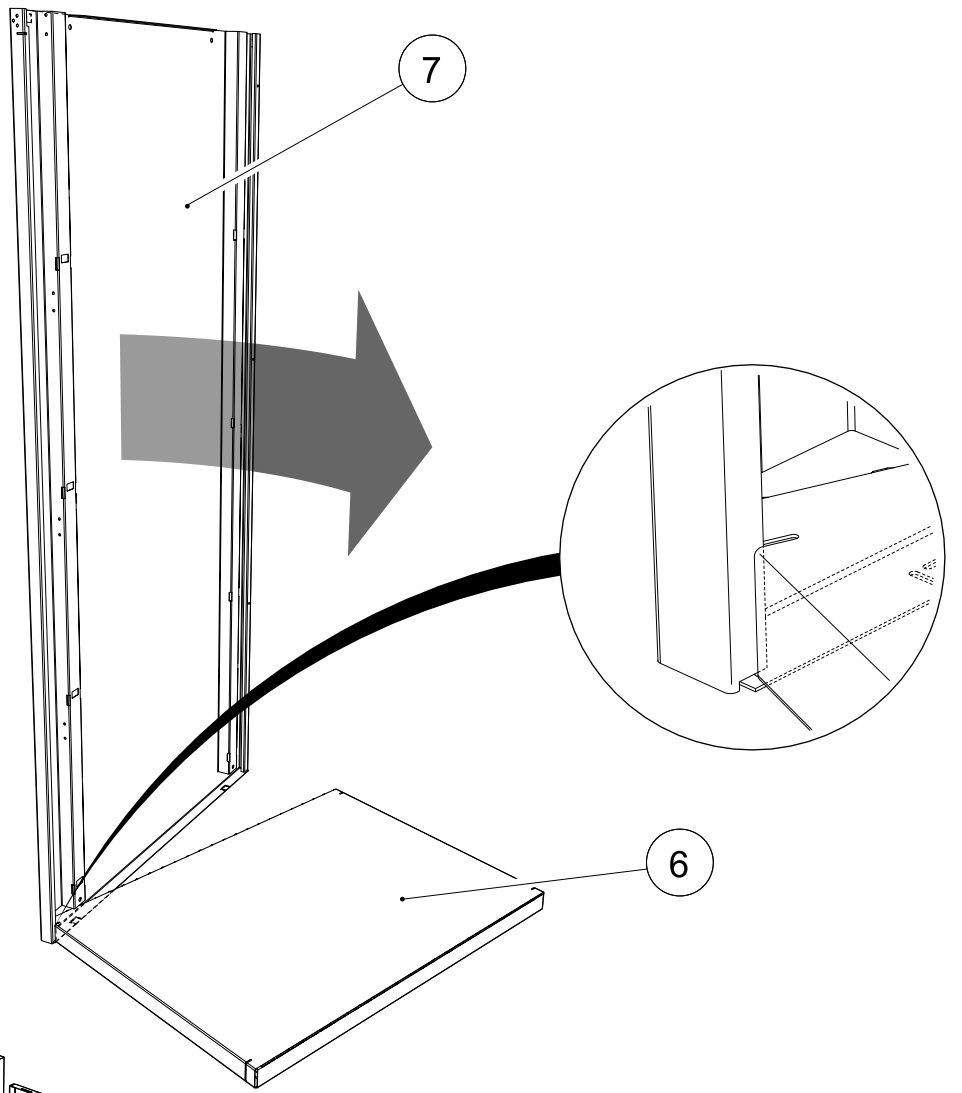
5



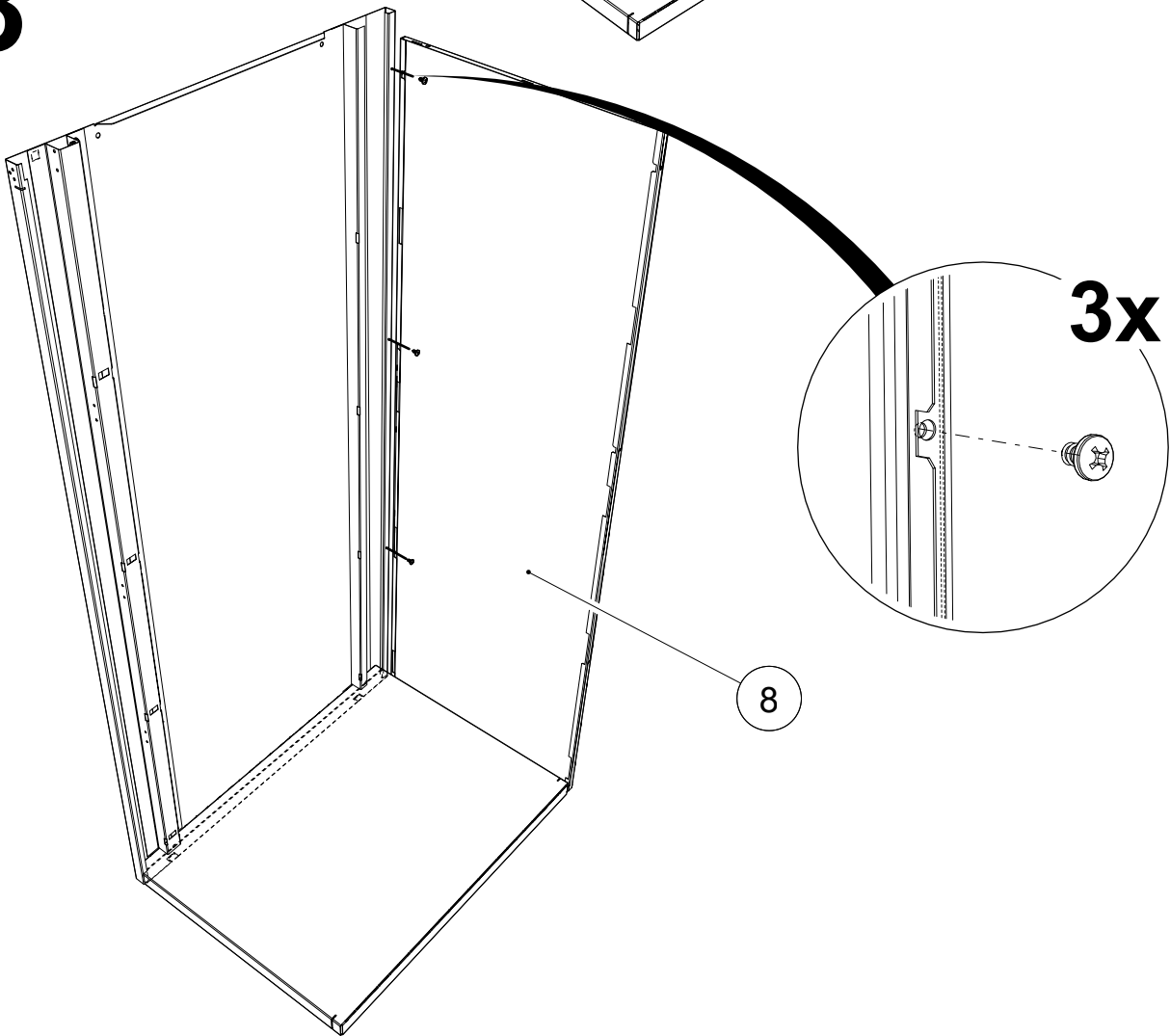
6



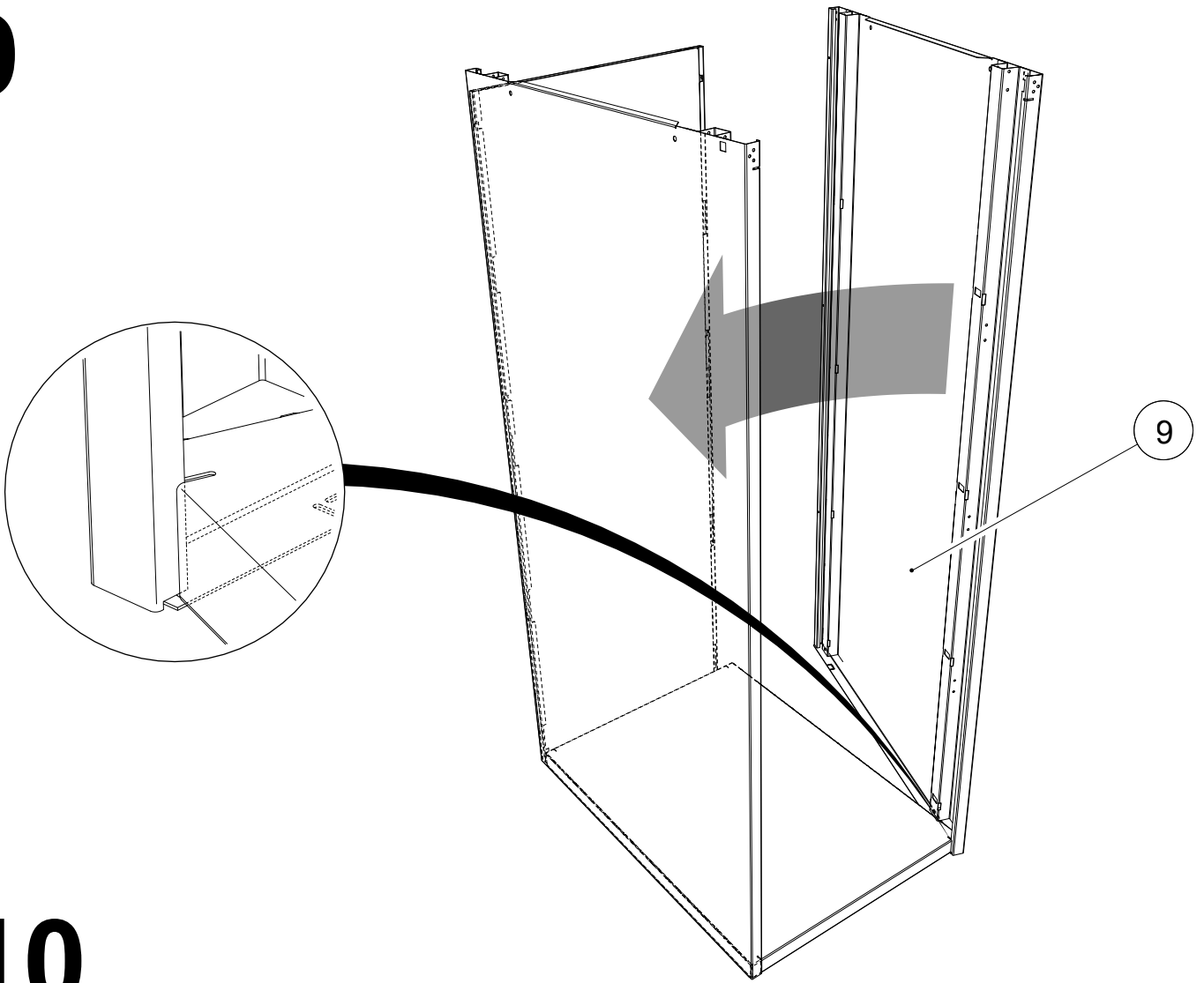
7



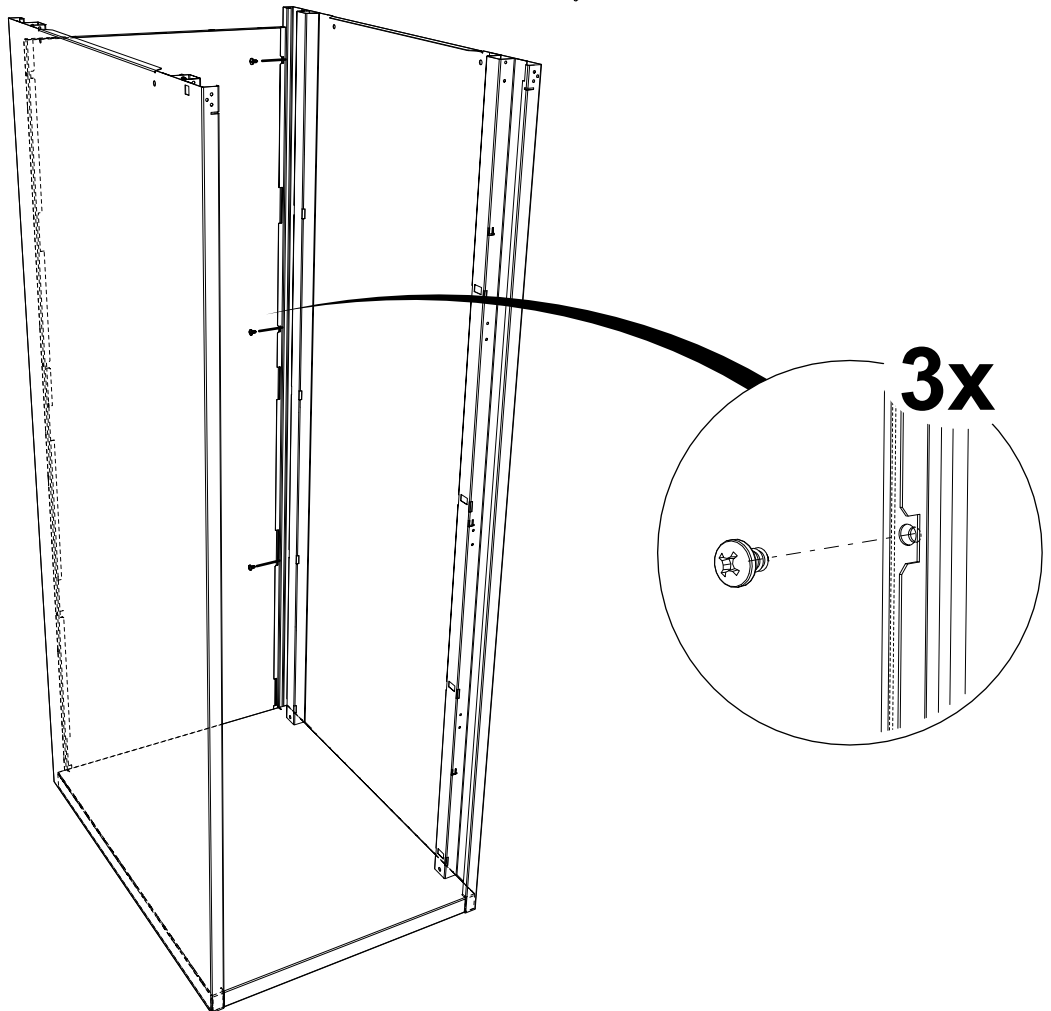
8



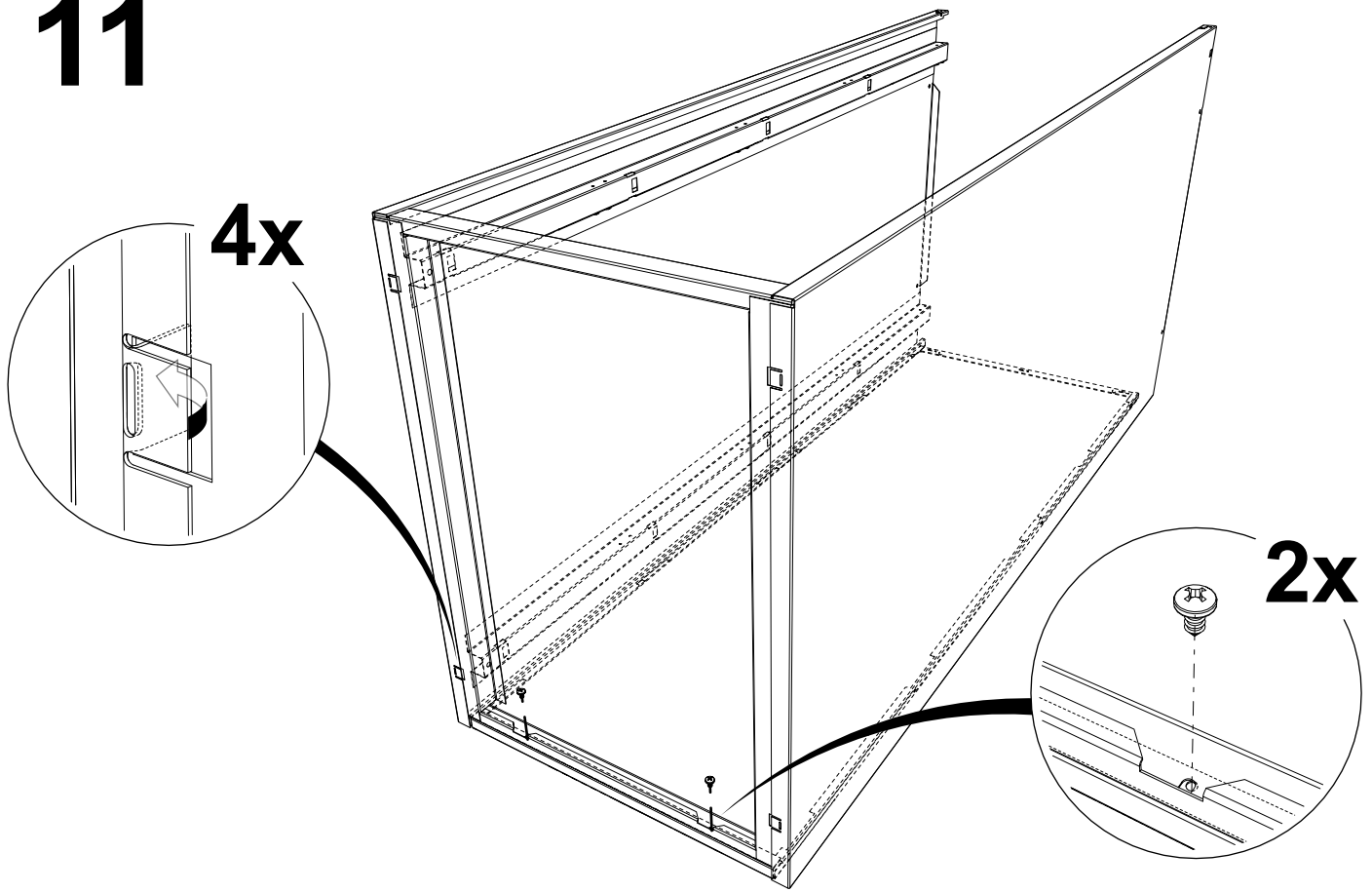
9



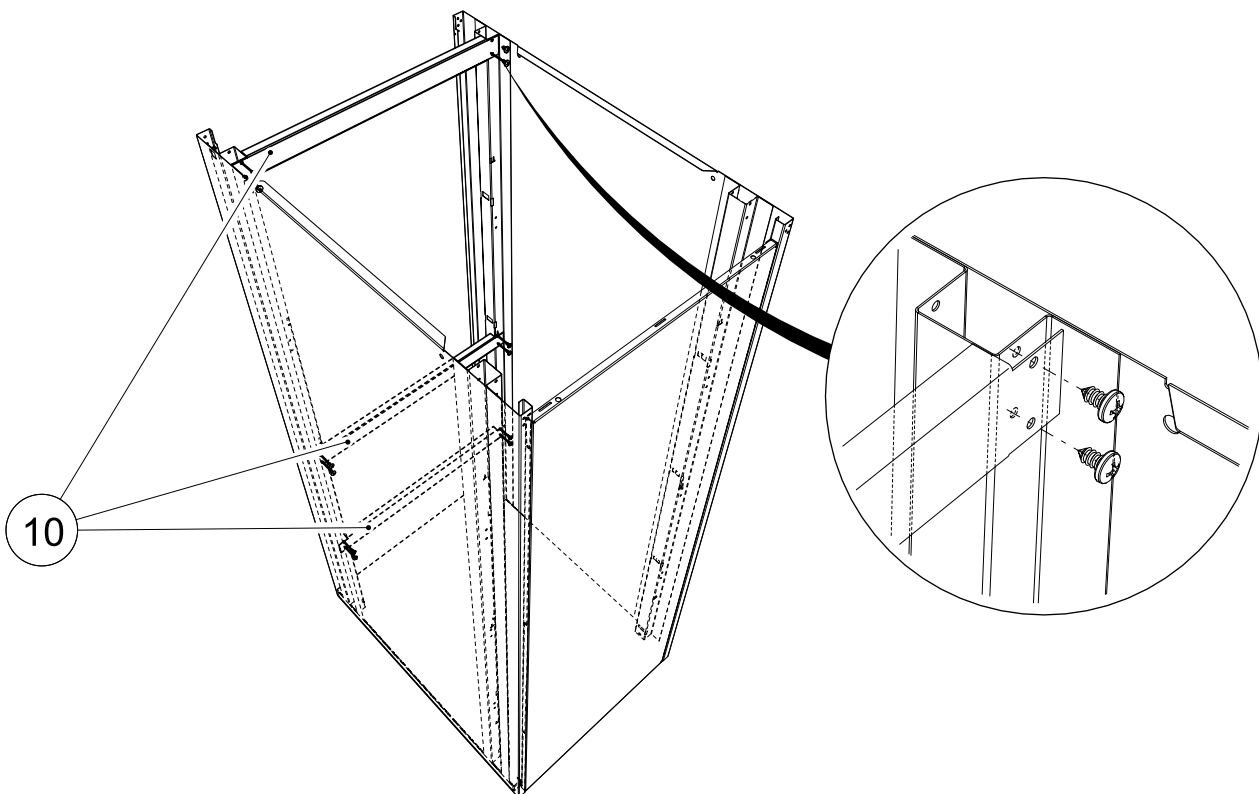
10



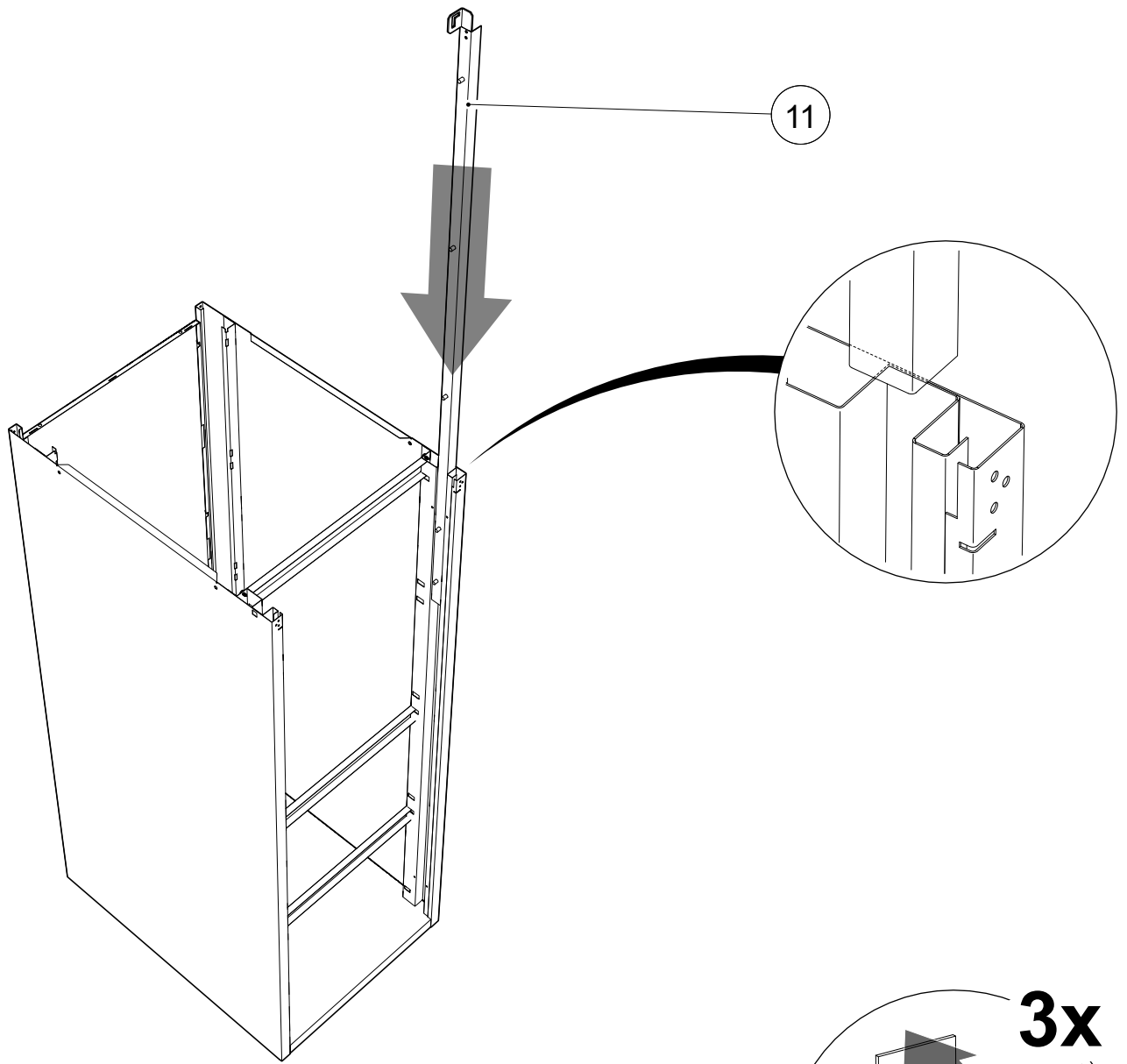
11



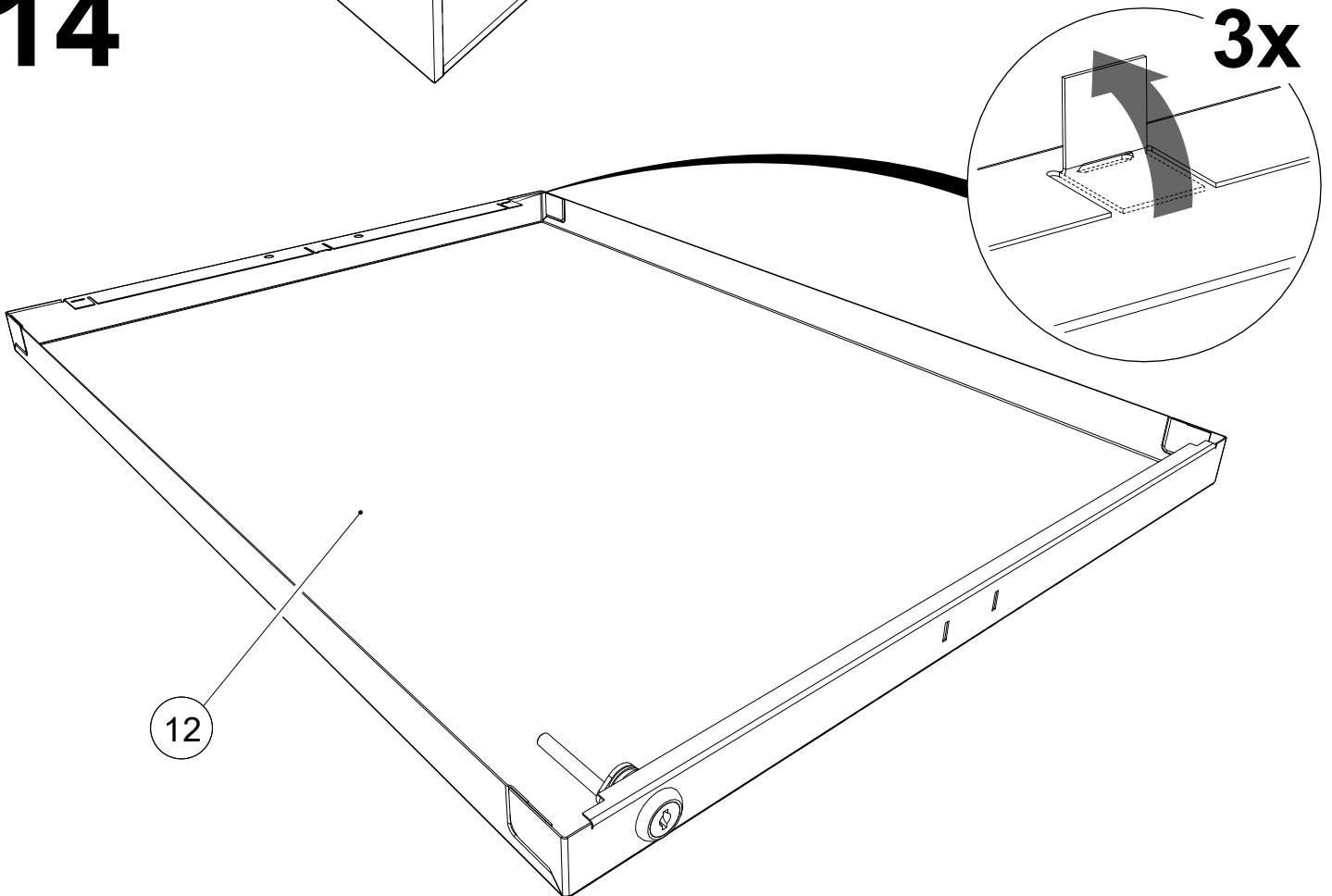
12



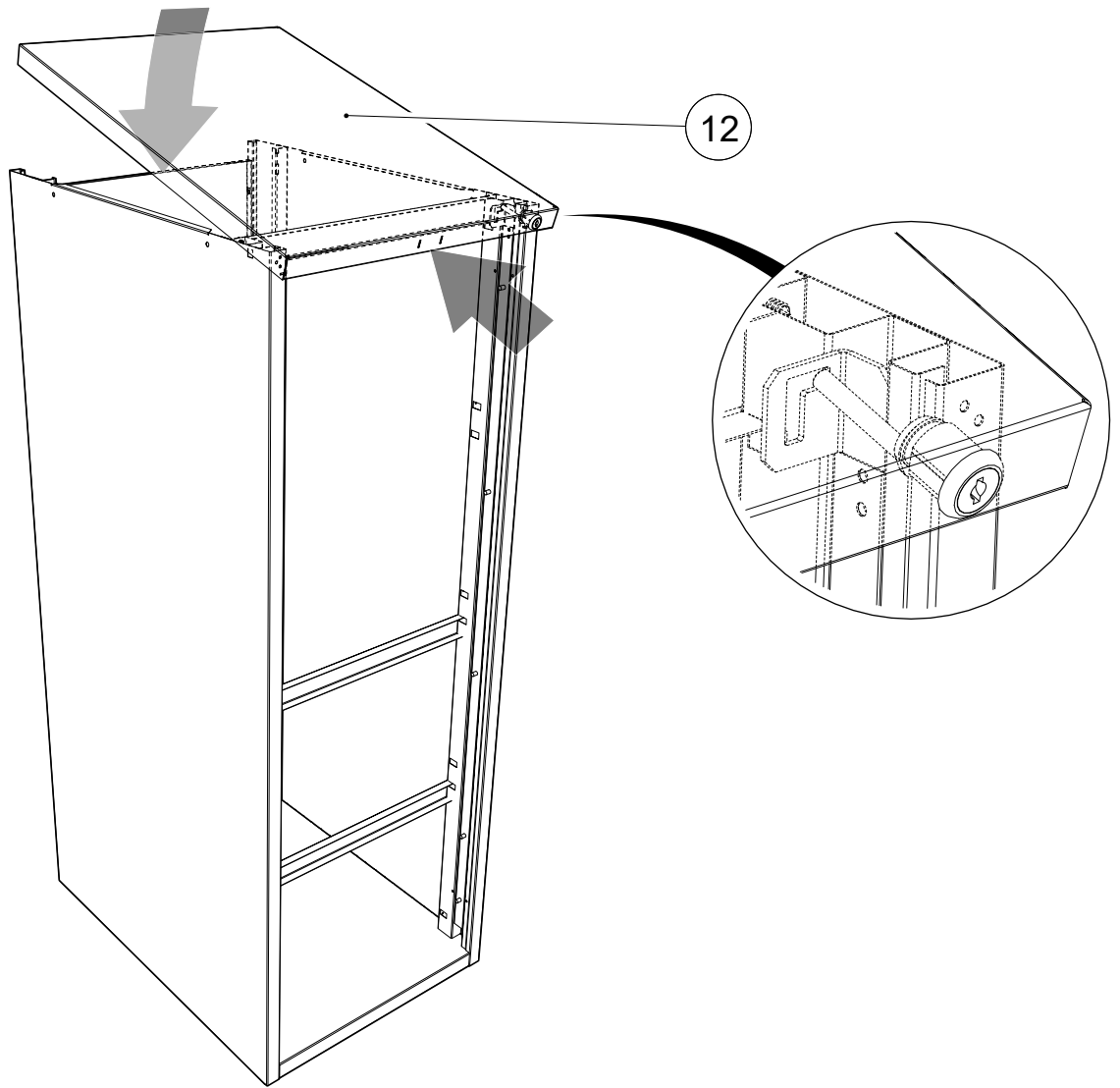
13



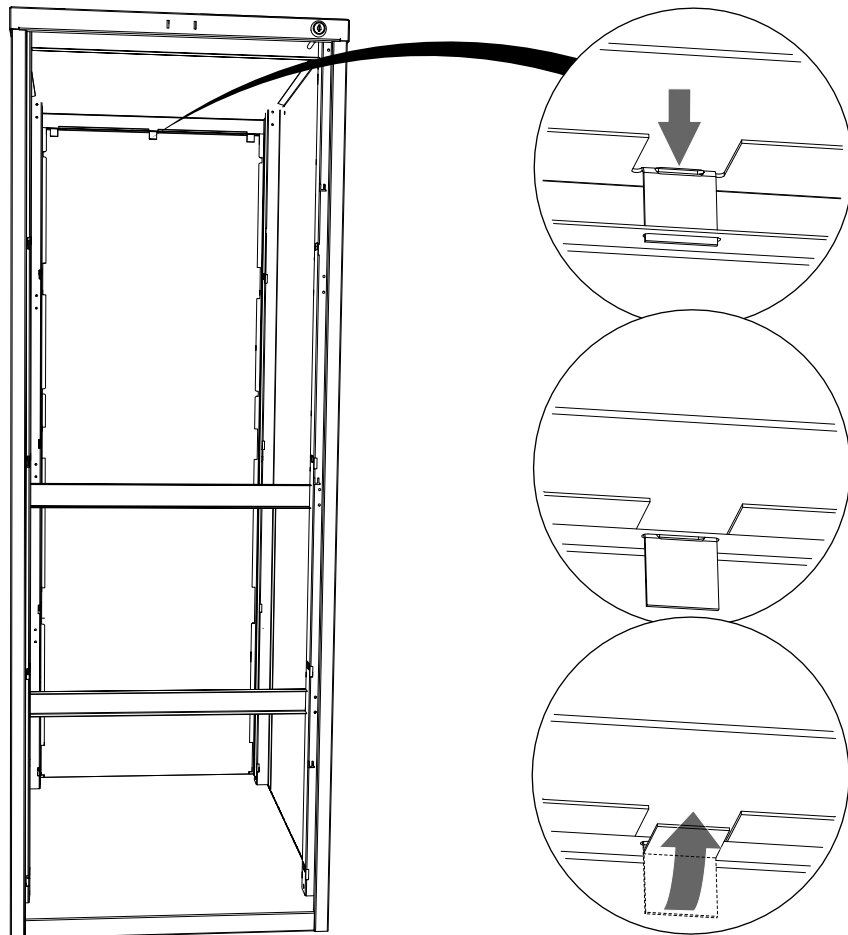
14



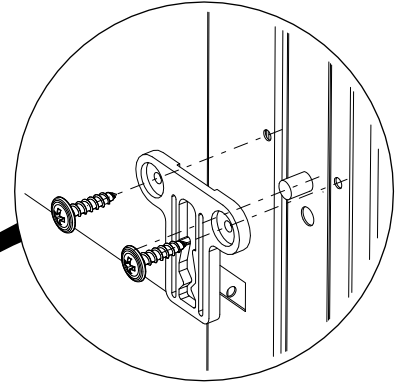
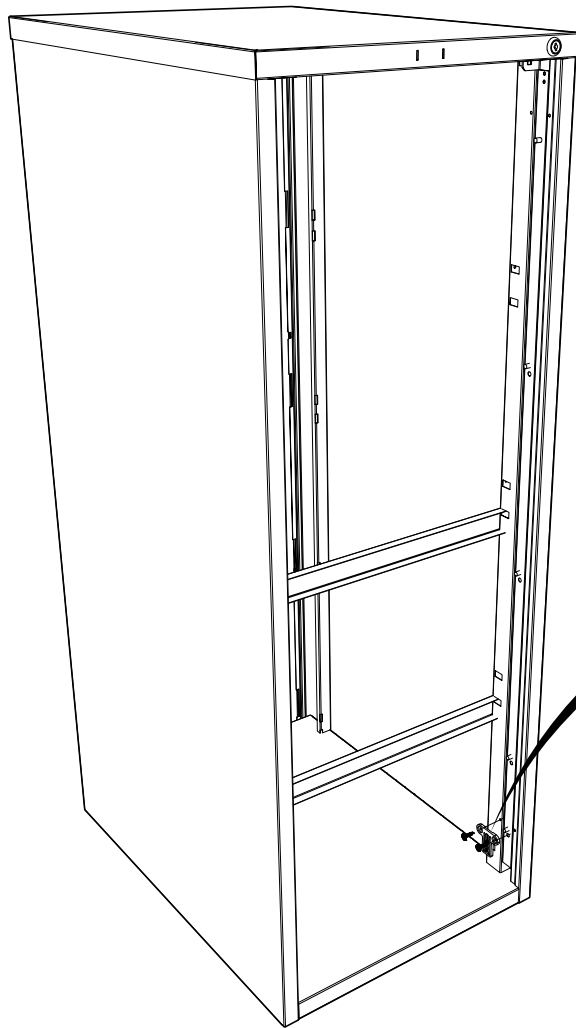
15



16

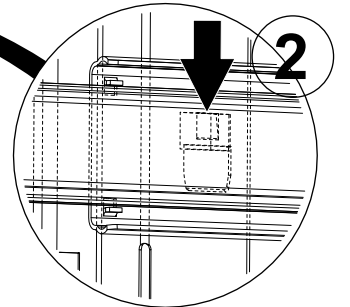
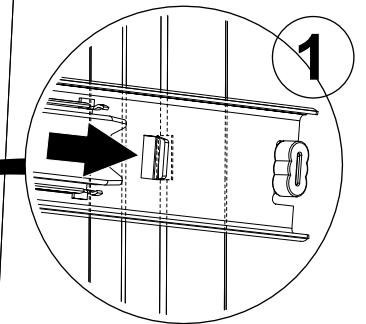
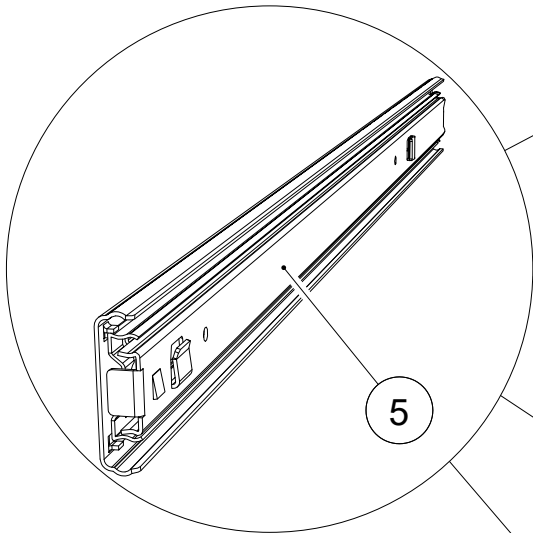
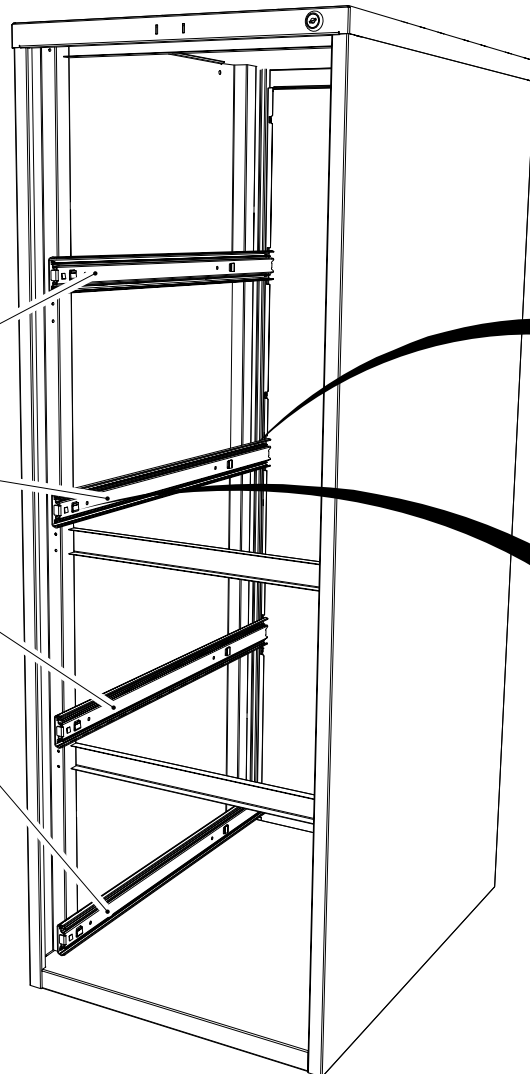


17



Фиксатор штанги устанавли-
вать при помощи отвертки без
использования шуруповерта!

18

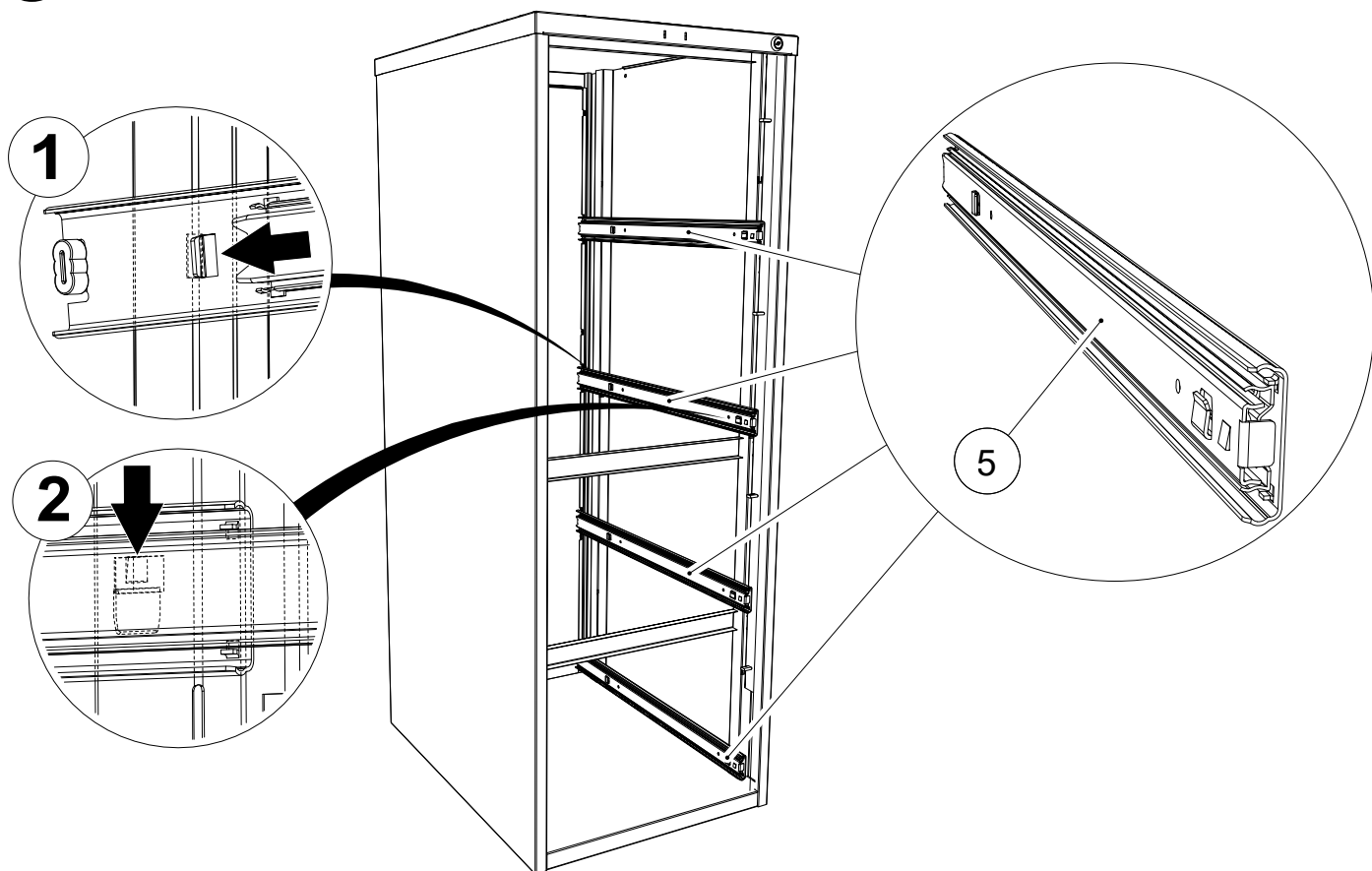


5

1

2

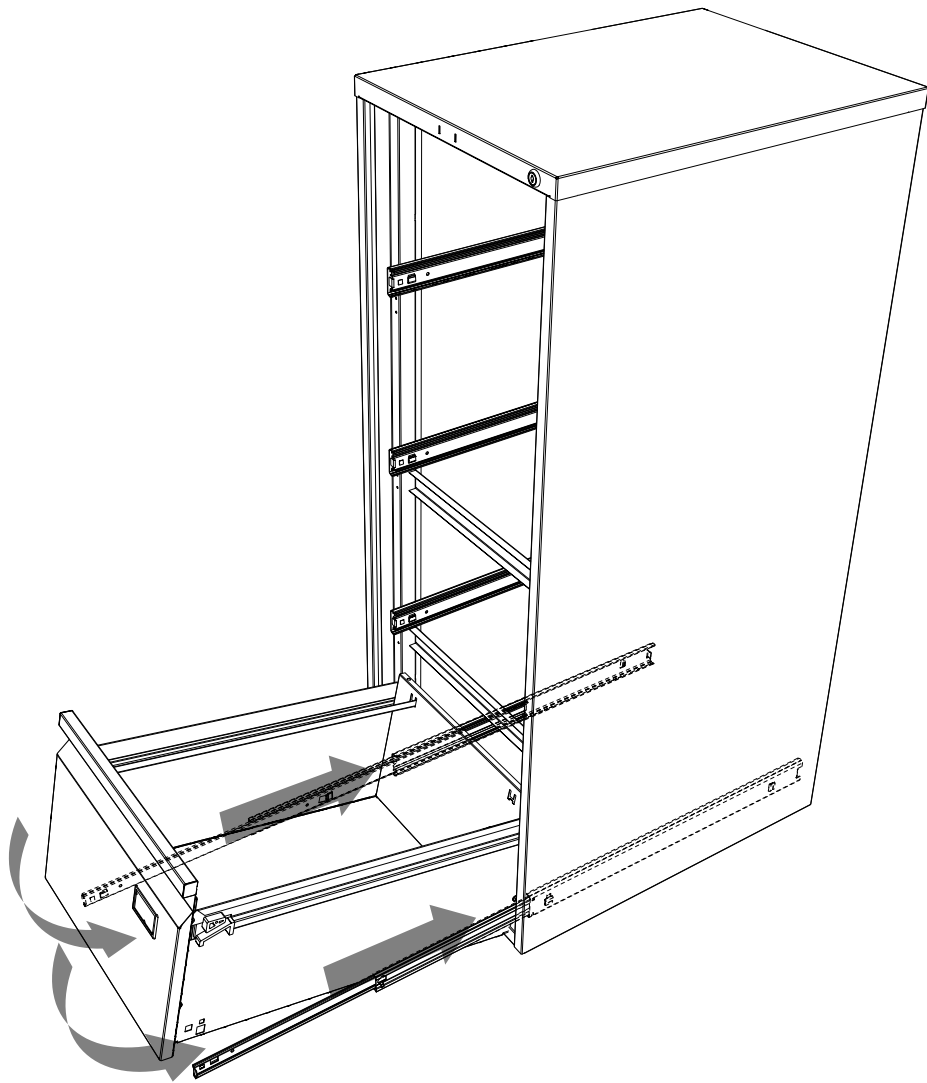
19



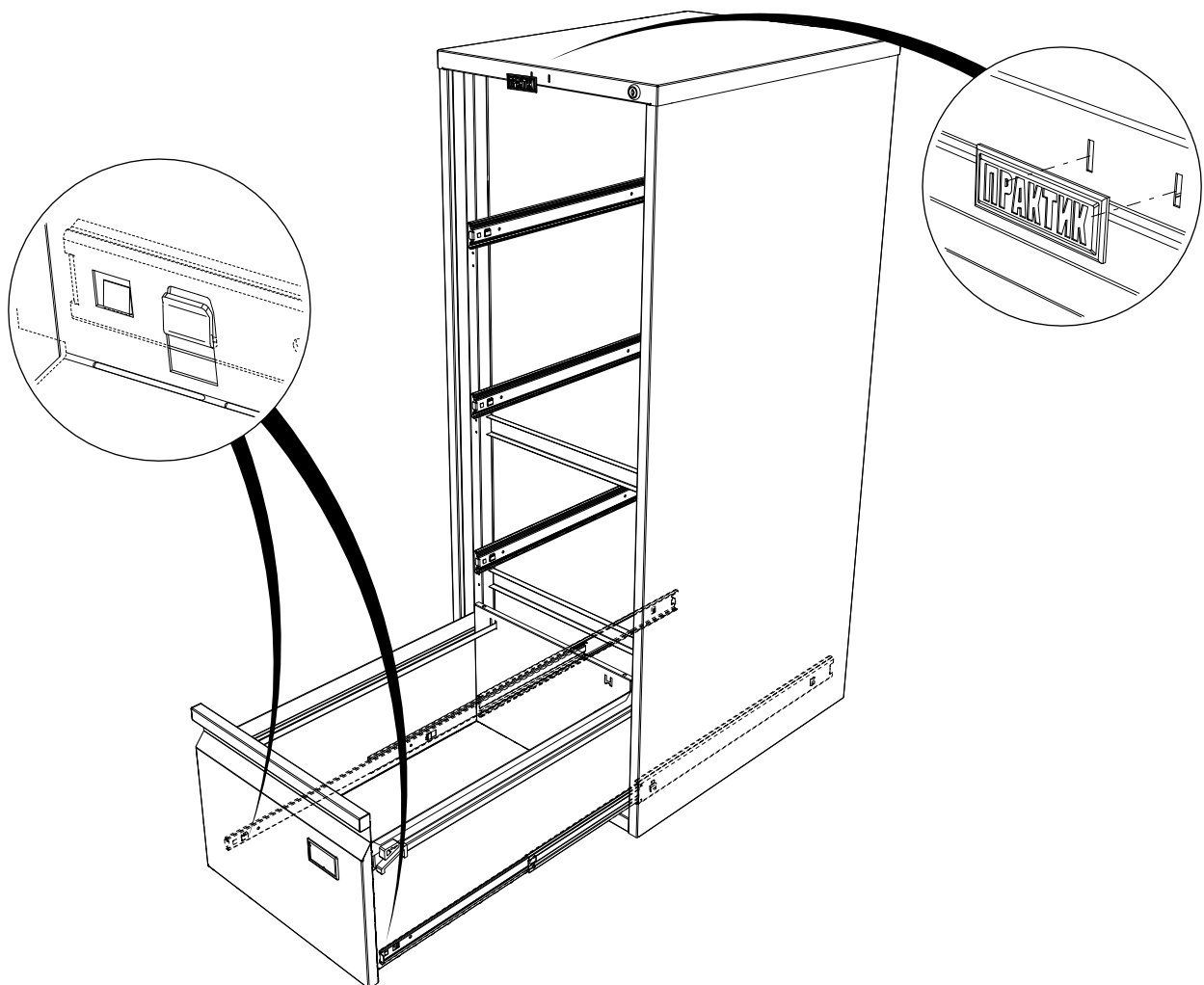
20



21



22



5. ОСОБЕННОСТИ ЭКСПЛУАТАЦИИ

Выдвигать ящики следует строго по одному.

Выдвинутый ящик, блокирует выдвижение остальных ящиков. Принудительное выдвижение нескольких ящиков одновременно может привести к выходу из строя системы запираения и/или опрокидыванию картотеки.

Заполнение ящиков необходимо производить в последовательности: от нижнего к верхнему. Для обеспечения плавного движения и продления срока службы направляющих рекомендуется равномерно распределять нагрузку по ящику.

Допустимая распределенная нагрузка на один ящик не более 30 кг.

6. ТЕХНИЧЕСКОЕ ОБСЛУЖИВАНИЕ И УХОД

Картотека может эксплуатироваться в помещениях при температуре окружающего воздуха от 1 до 40°C и относительной влажности не более 60%.

Картотеку устанавливают на ровную, горизонтальную поверхность для обеспечения свободного скольжения ящиков.

Рекомендуется каждые 6 месяцев смазывать трущиеся поверхности замка и салазок направляющих тонким слоем смазки.

7. ХРАНЕНИЕ, ТРАНСПОРТИРОВКА

Картотеки можно перевозить в упаковке изготовителя всеми видами крытого транспорта или в контейнерах.

Требования по хранению: в упаковке изготовителя, в сухом помещении.

8. ГАРАНТИЙНЫЕ ОБЯЗАТЕЛЬСТВА

Гарантийный срок эксплуатации картотеки - 1 год со дня продажи, а при отсутствии отметки о дате продажи – 1 год со дня изготовления товара.

Изготовитель не несёт ответственность за неисправность картотеки и не гарантирует безотказную работу изделия в случаях: нарушений рекомендаций по транспортировке, хранению, эксплуатации; проведения ремонта некомпетентными лицами; умышленной порчи.

9. СЕРВИСНАЯ СЛУЖБА

Адрес ближайшей сервисной службы компании "Промет" Вы можете узнать через Интернет по адресу <http://www.safe.ru>.

Изделие изготовлено ООО «Промет», 301602, Тульская обл., г. Узловая

Система управления качеством изготовителя сертифицирована на соответствие требованиям ISO 9001.

Штамп службы качества _____

Дата изготовления _____

! Производитель оставляет за собой право вносить изменения, не ухудшая характеристики изделия, без уведомления потребителя.