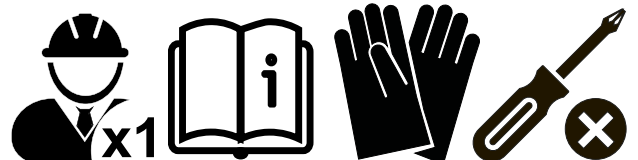
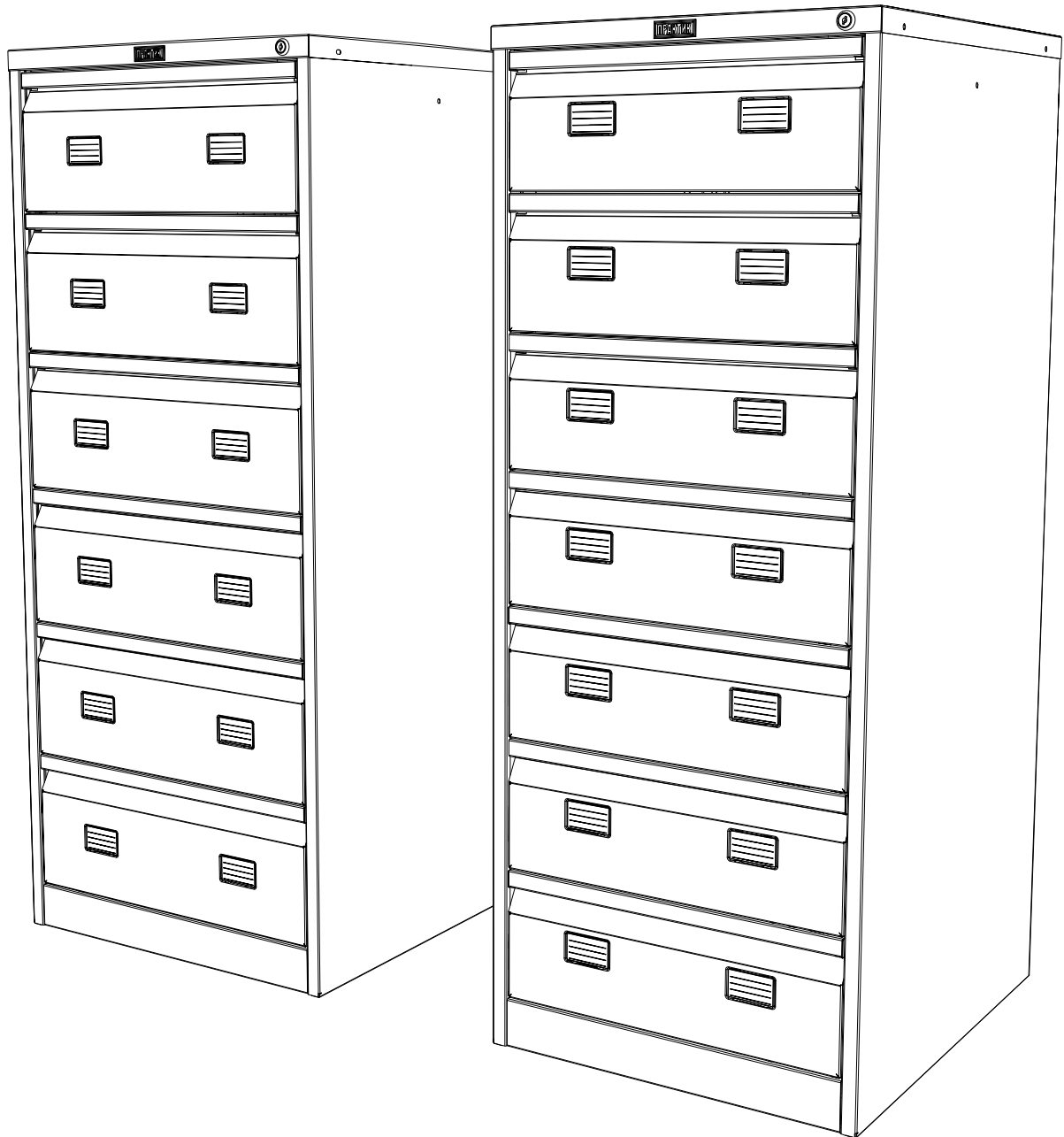


# Картотеки AFC-06/07

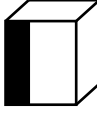
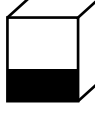
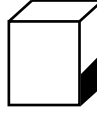
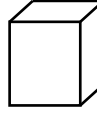


# ПАСПОРТ ИЗДЕЛИЯ

## 1. НАЗНАЧЕНИЕ

Картотеки серии AFC предназначены для систематизации и удобного хранения документации  
Изделие сертифицировано на соответствие требованиям ГОСТ 16371.

## 2. ТЕХНИЧЕСКИЕ ХАРАКТЕРИСТИКИ

Модель	 мм*	 мм*	 мм*	 кг**
<b>AFC - 06</b>	<b>1327</b>	<b>553</b>	<b>631</b>	<b>62</b>
<b>AFC - 07</b>	<b>1327</b>	<b>515</b>	<b>631</b>	<b>71</b>

\* - допустимое отклонение +/- 10%

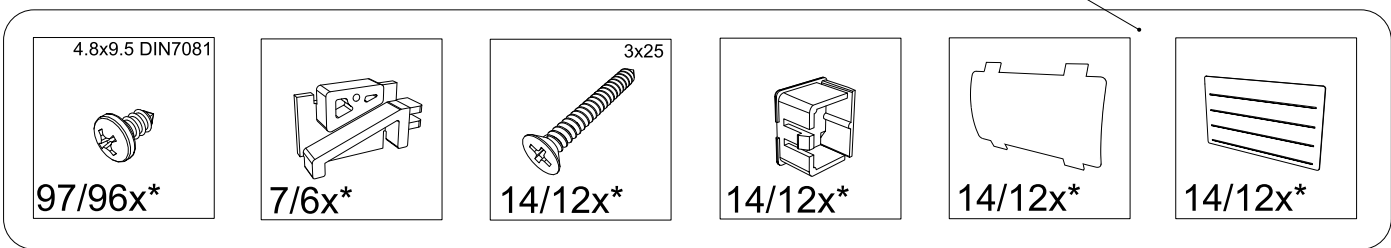
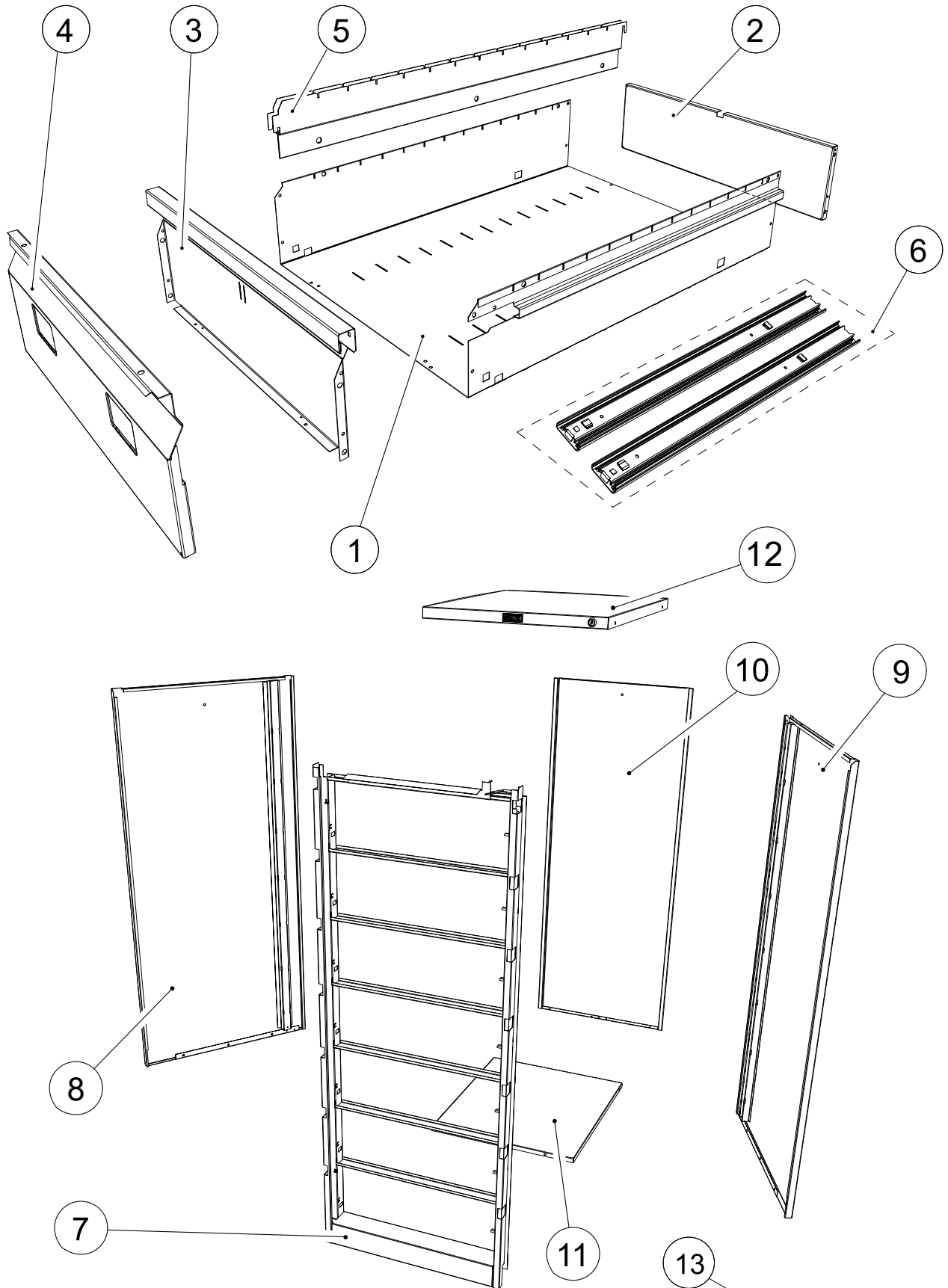
\*\* - допустимое отклонение по массе +/- 10%

## 3. КОМПЛЕКТ ПОСТАВКИ

№	Наименование	Кол-во шт.	№	Наименование	Кол-во шт.
<b>1</b>	Дно ящика	6/7*	<b>8</b>	Стенка боковая левая	1
<b>2</b>	Стенка задняя ящика	6/7*	<b>9</b>	Стенка боковая правая	1
<b>3</b>	Стенка передняя ящика	6/7*	<b>10</b>	Стенка задняя	1
<b>4</b>	Панель ящика	6/7*	<b>11</b>	Дно	1
<b>5</b>	Разделитель	-/7*	<b>12</b>	Крыша	1
<b>6</b>	Комплект направляющих	6/7*	<b>13</b>	Комплект фурнитуры	1
<b>7</b>	Рама в сборе	1			

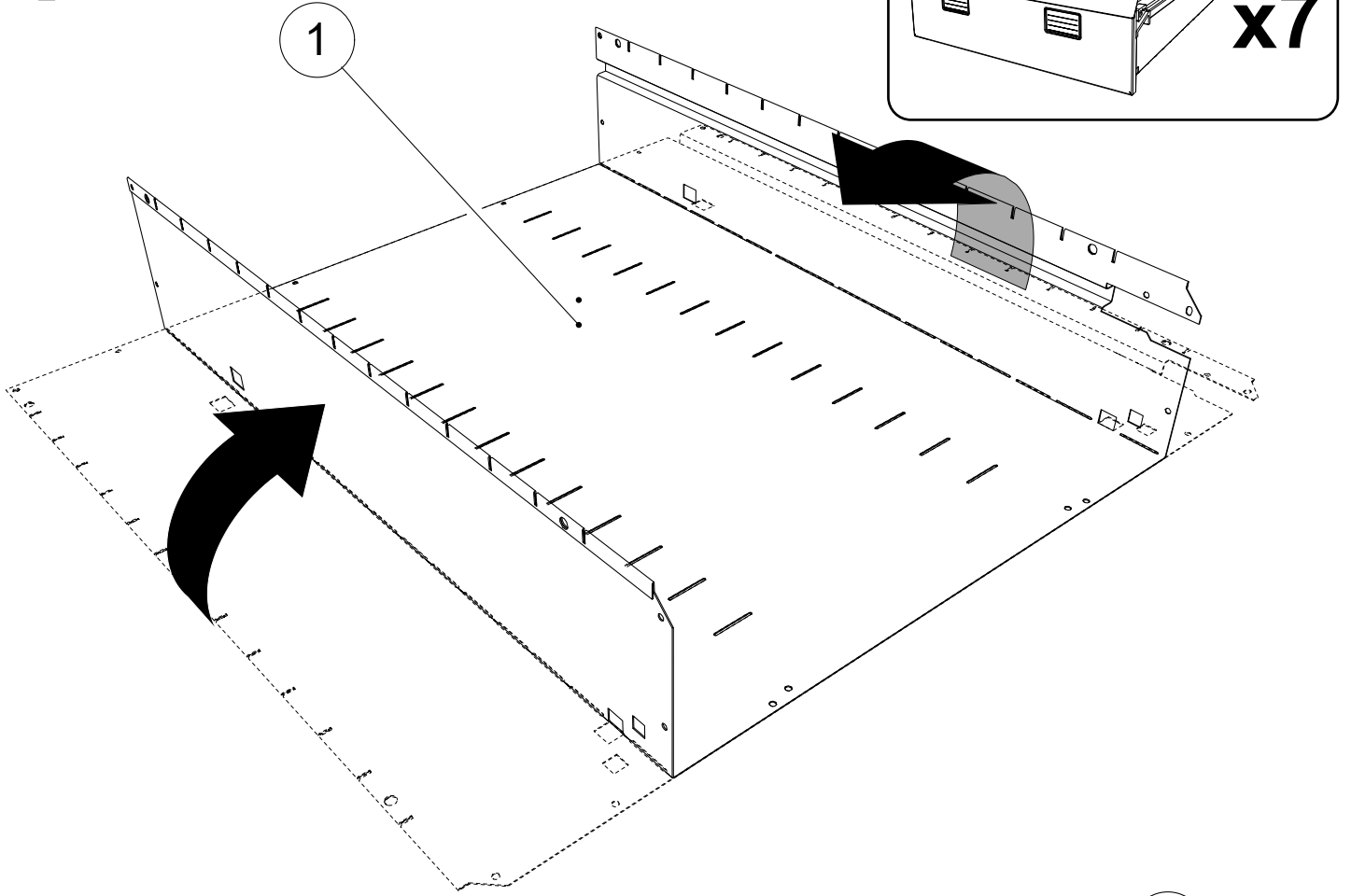
\* - Настоящая инструкция по сборке составлена на примере картотеки AFC-07, сборка картотеки AFC-06, осуществляется аналогичным образом с учетом количества выдвижных ящиков и фурнитуры.

#### 4. ИНСТРУКЦИЯ ПО СБОРКЕ

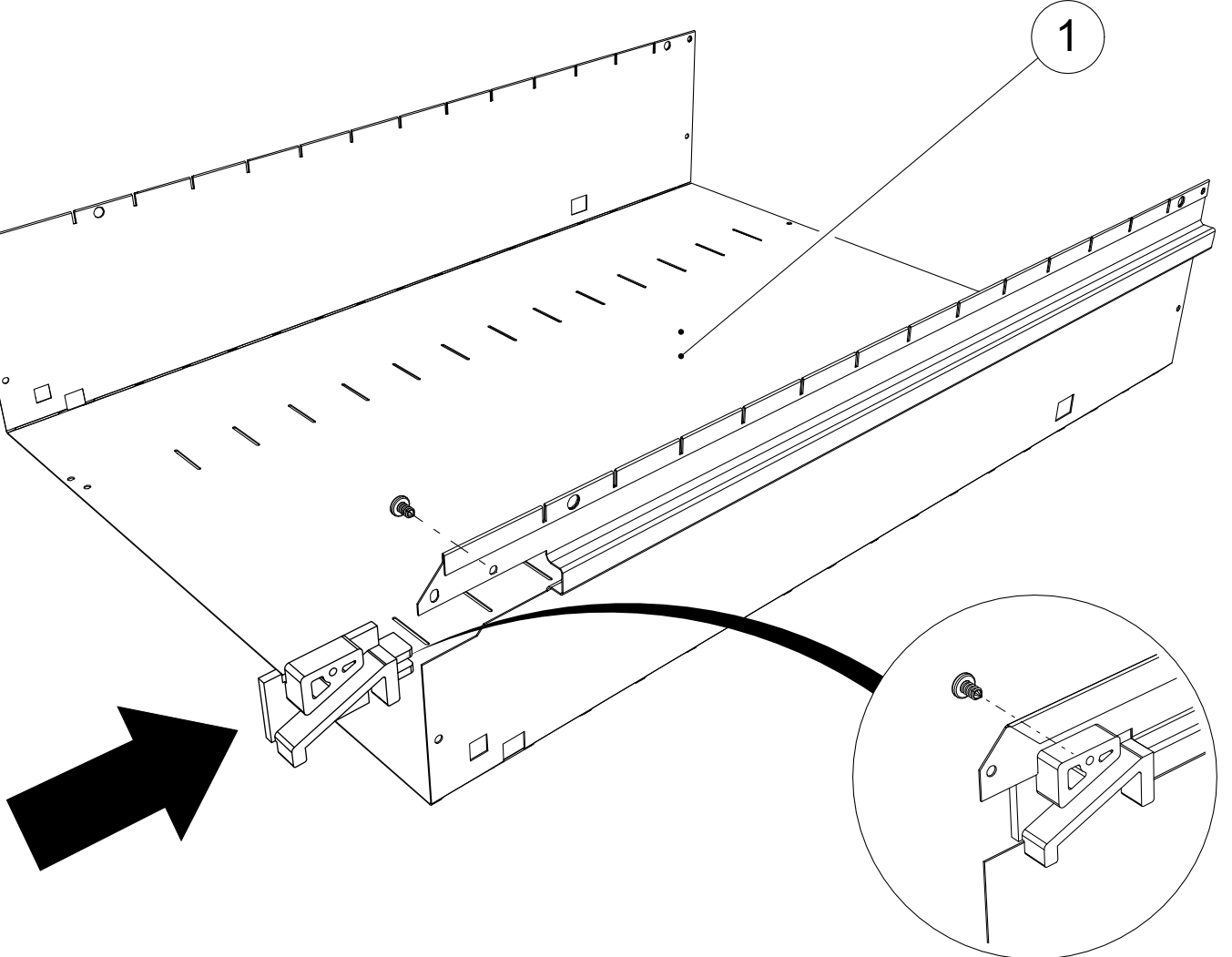


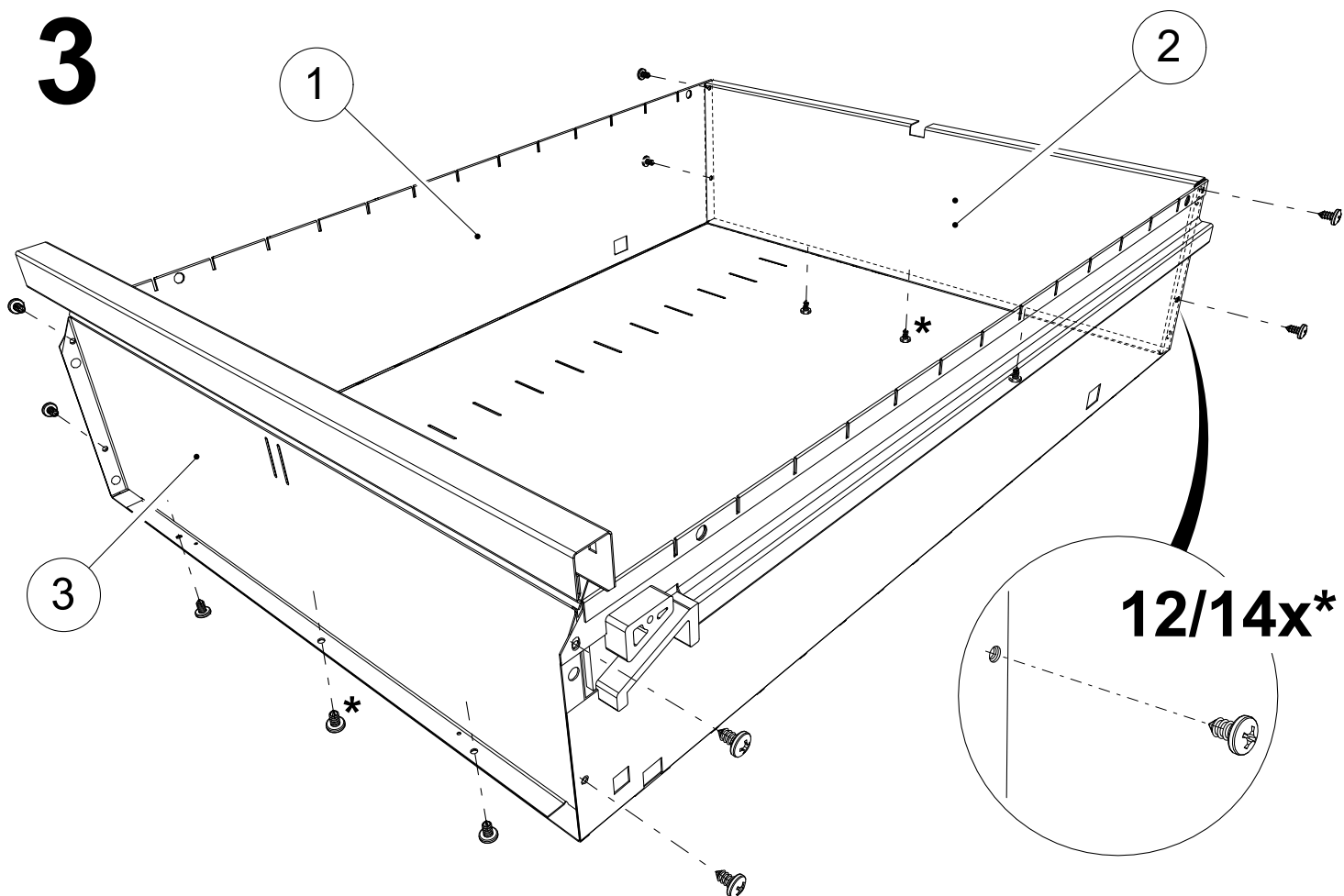
\* - Комплектация для картотеки AFC-06

# 1

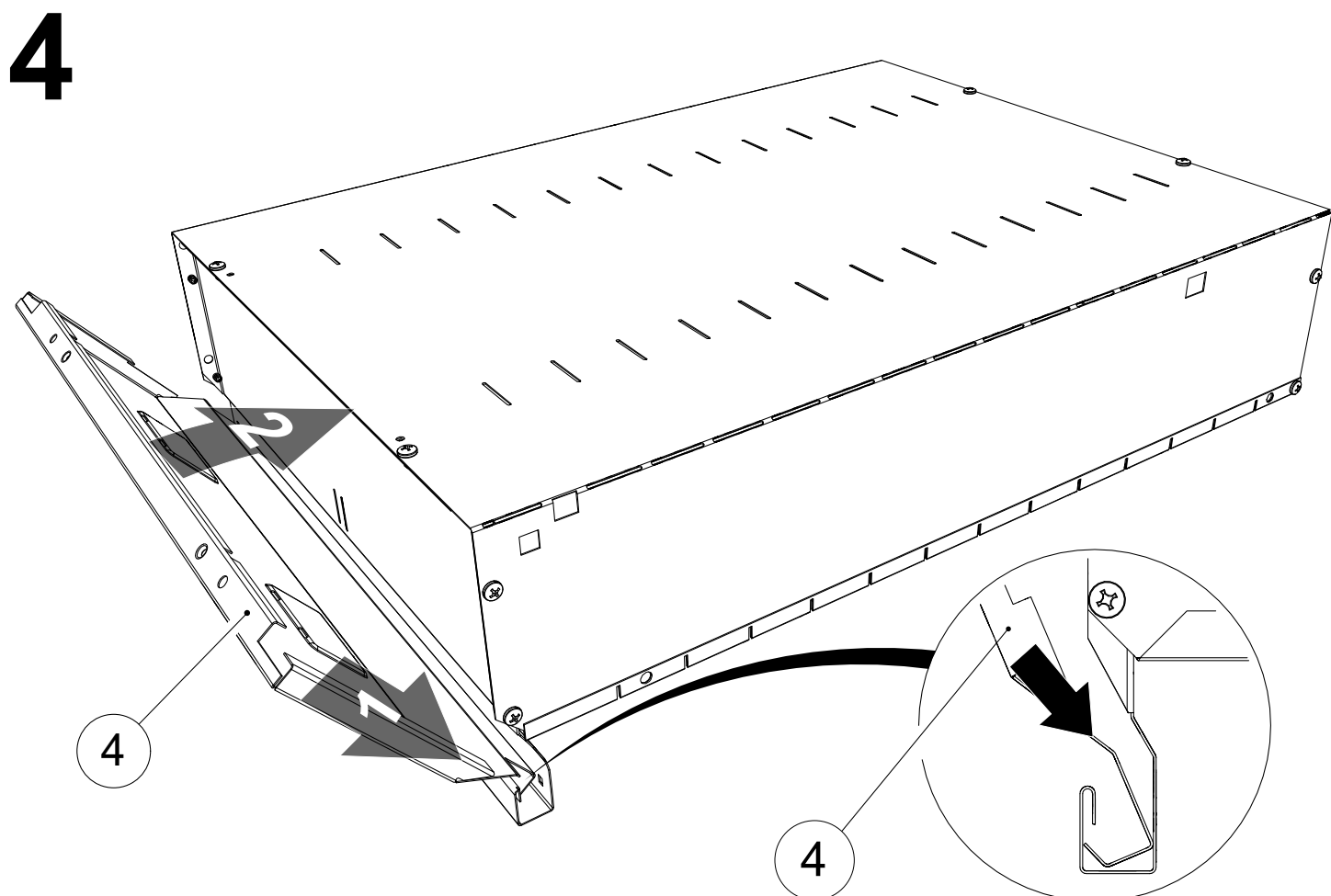


# 2

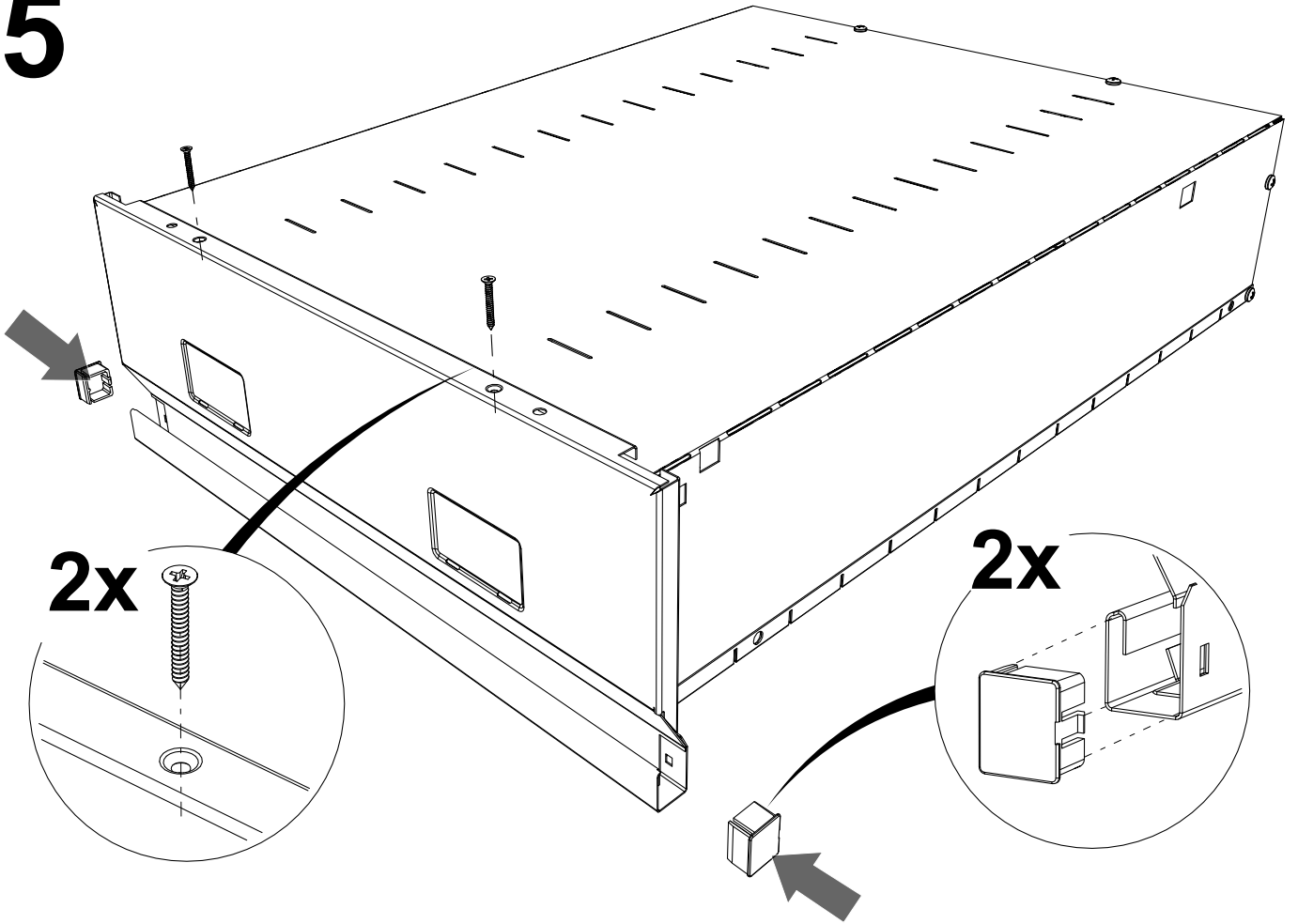




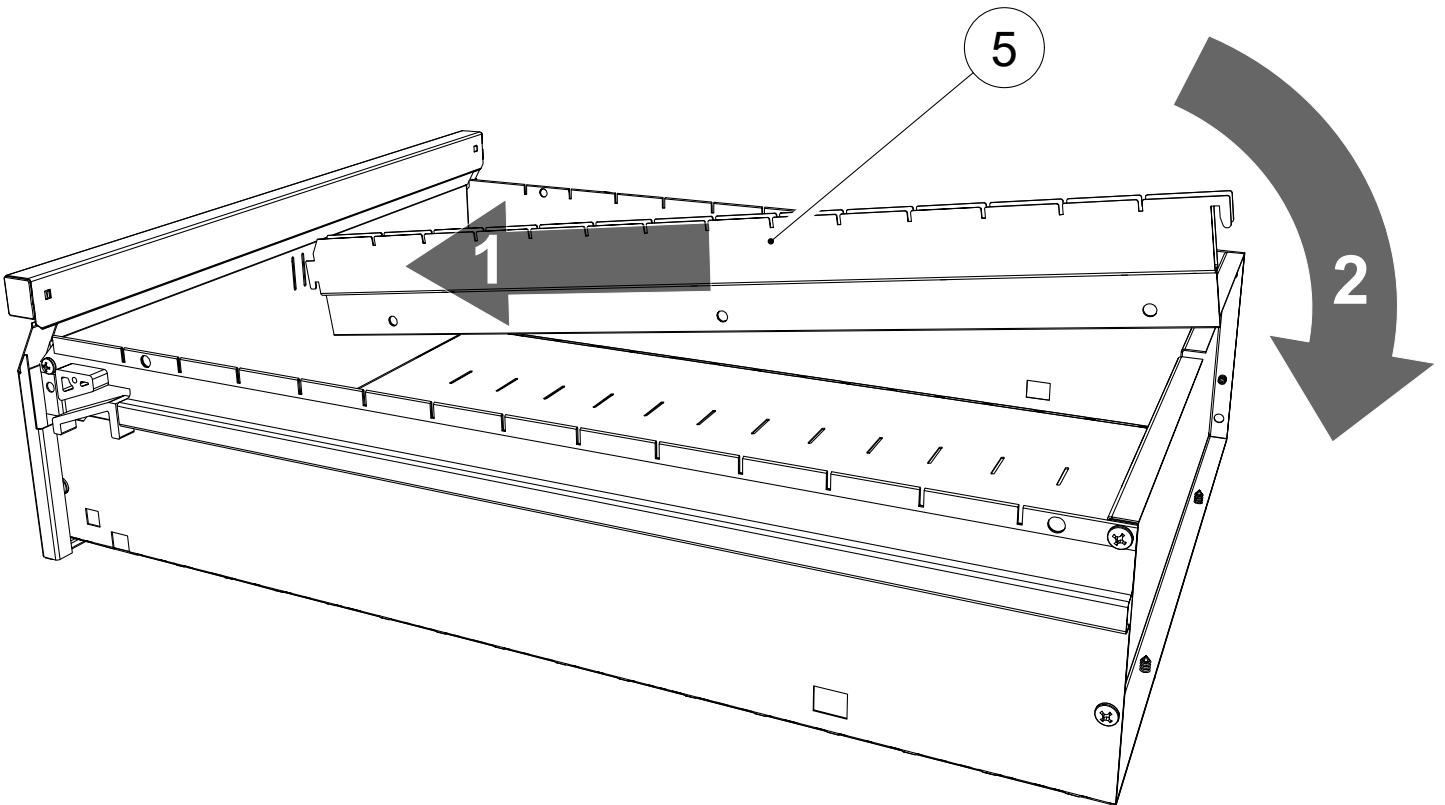
\* - Комплектация для картотеки AFC-06

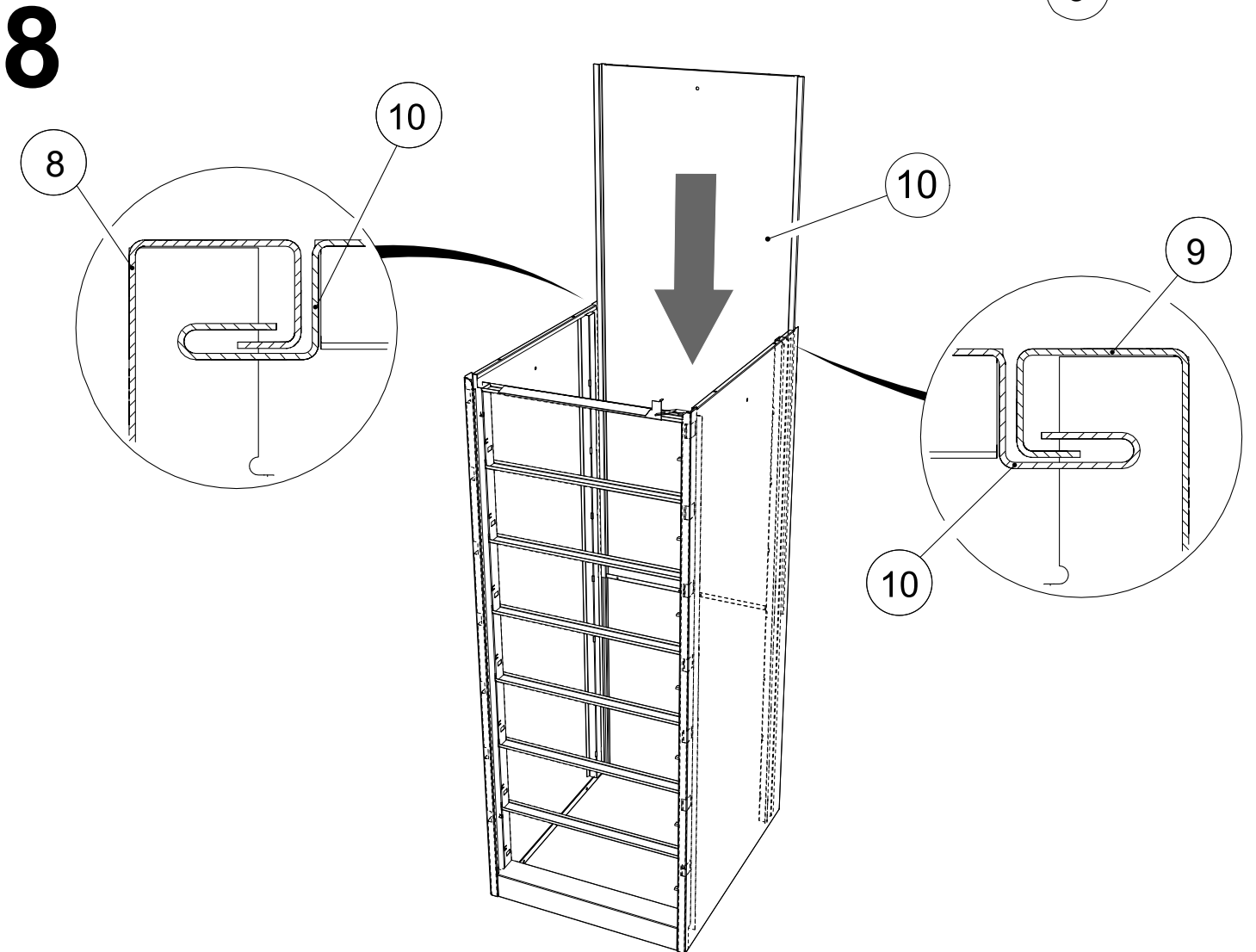
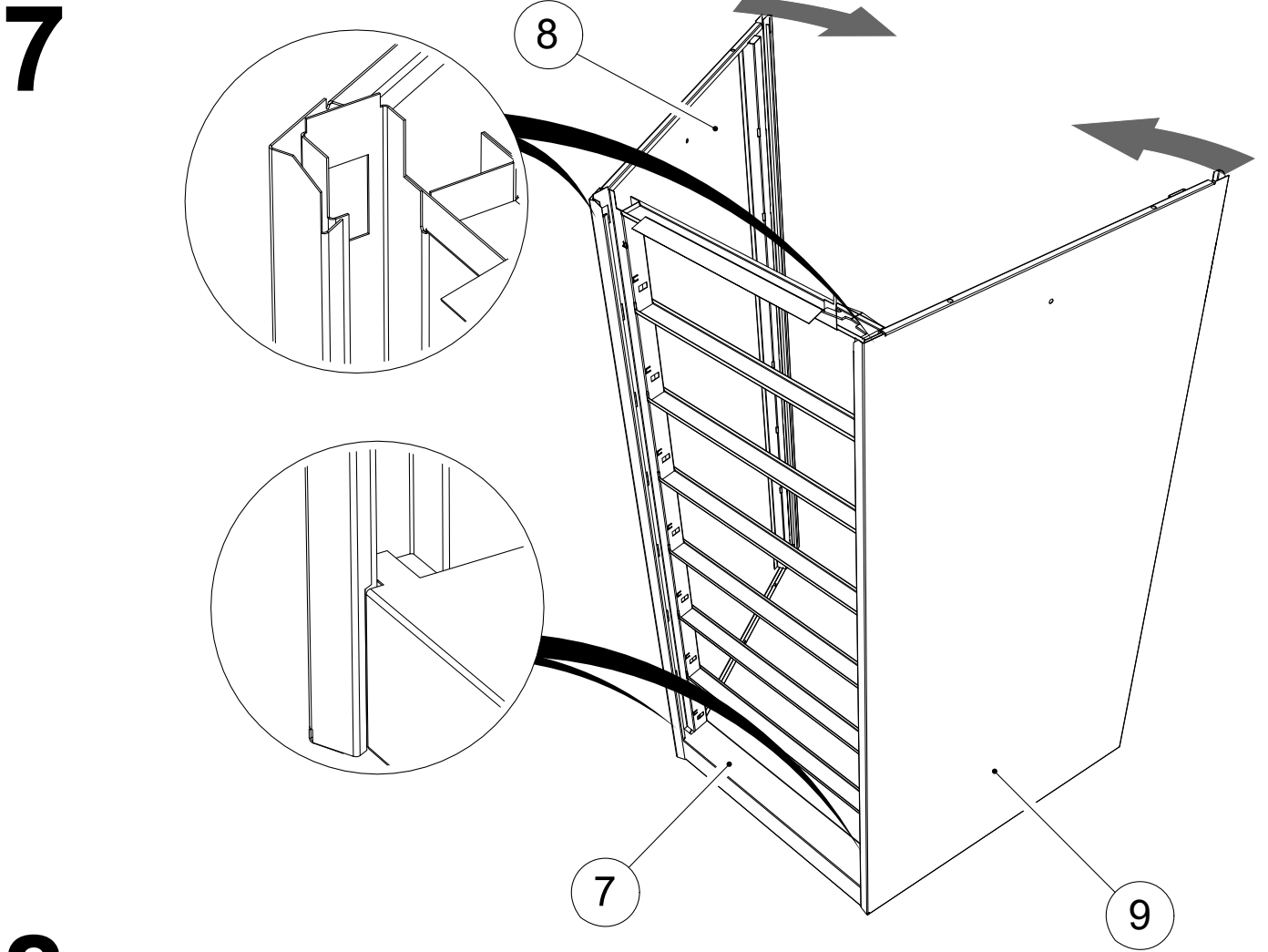


**5**

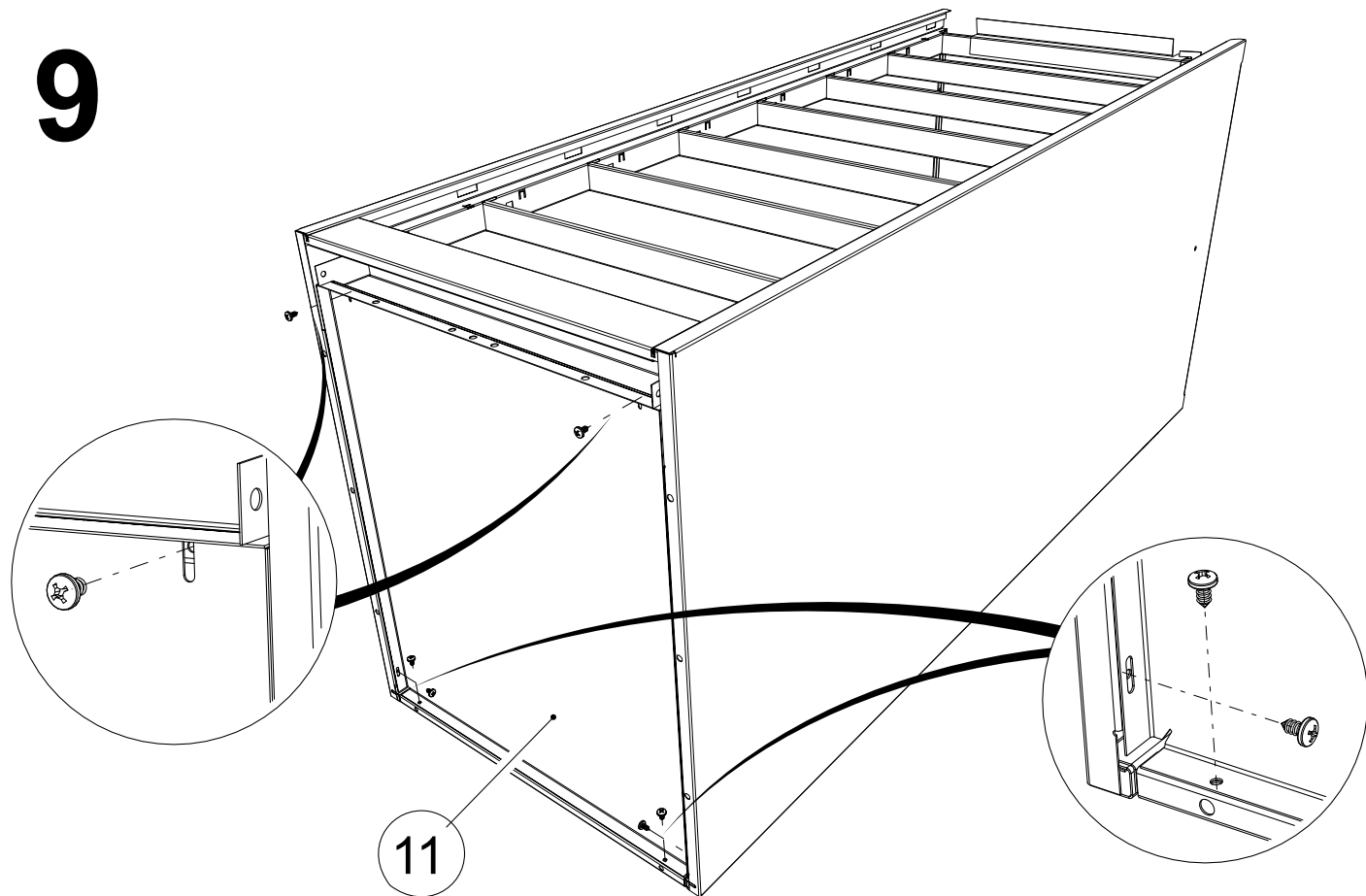


**6**

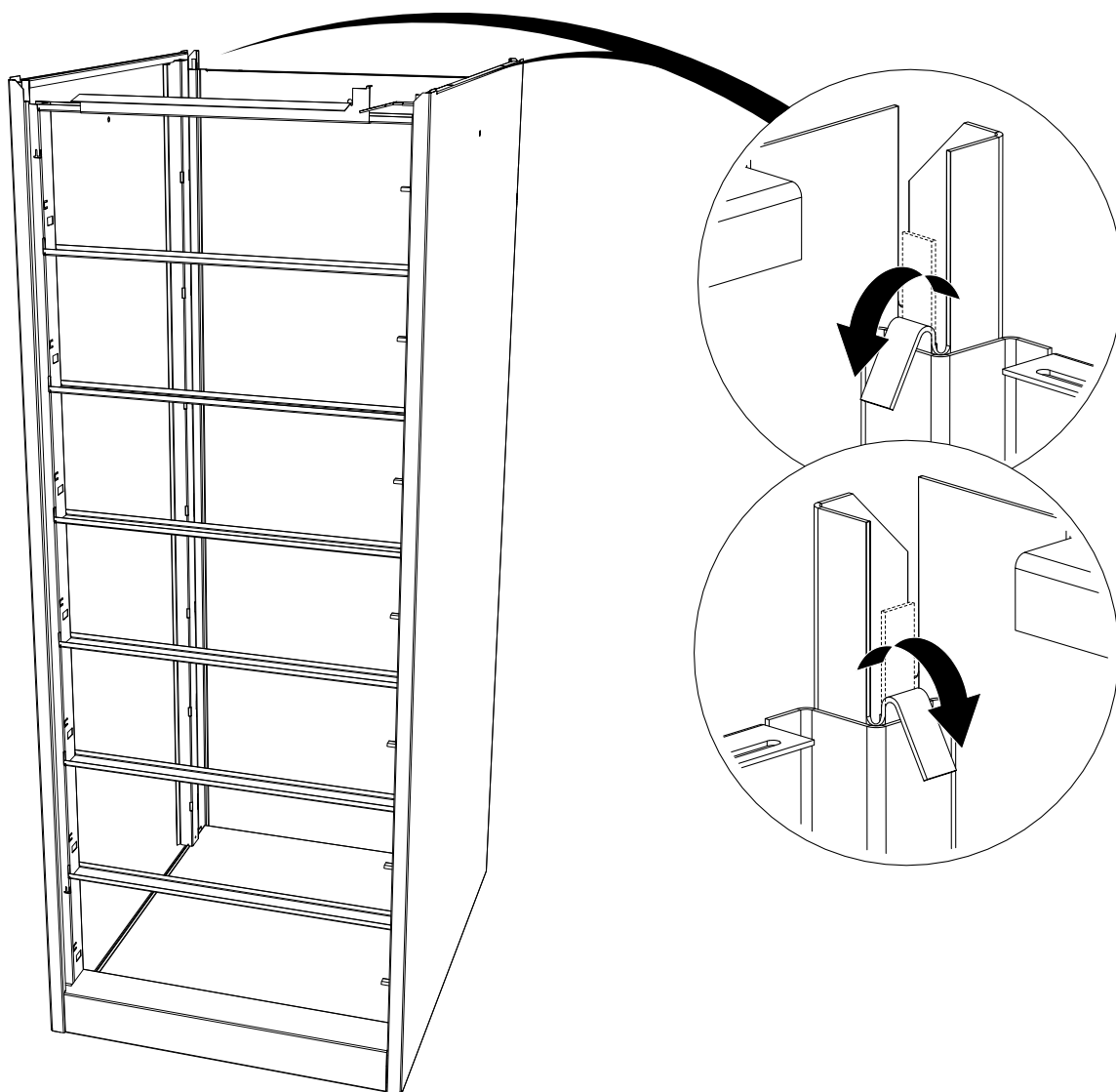




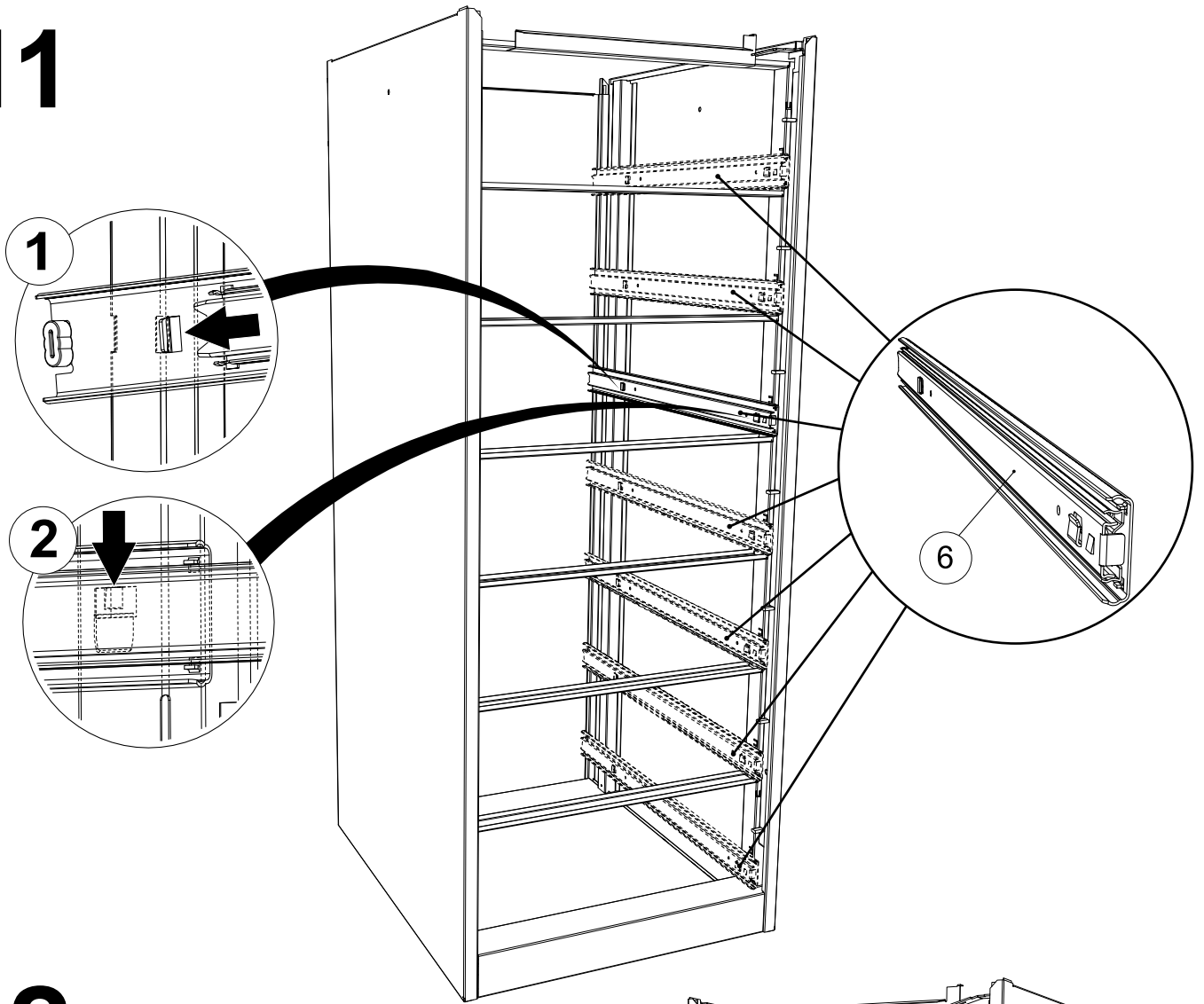
# 9



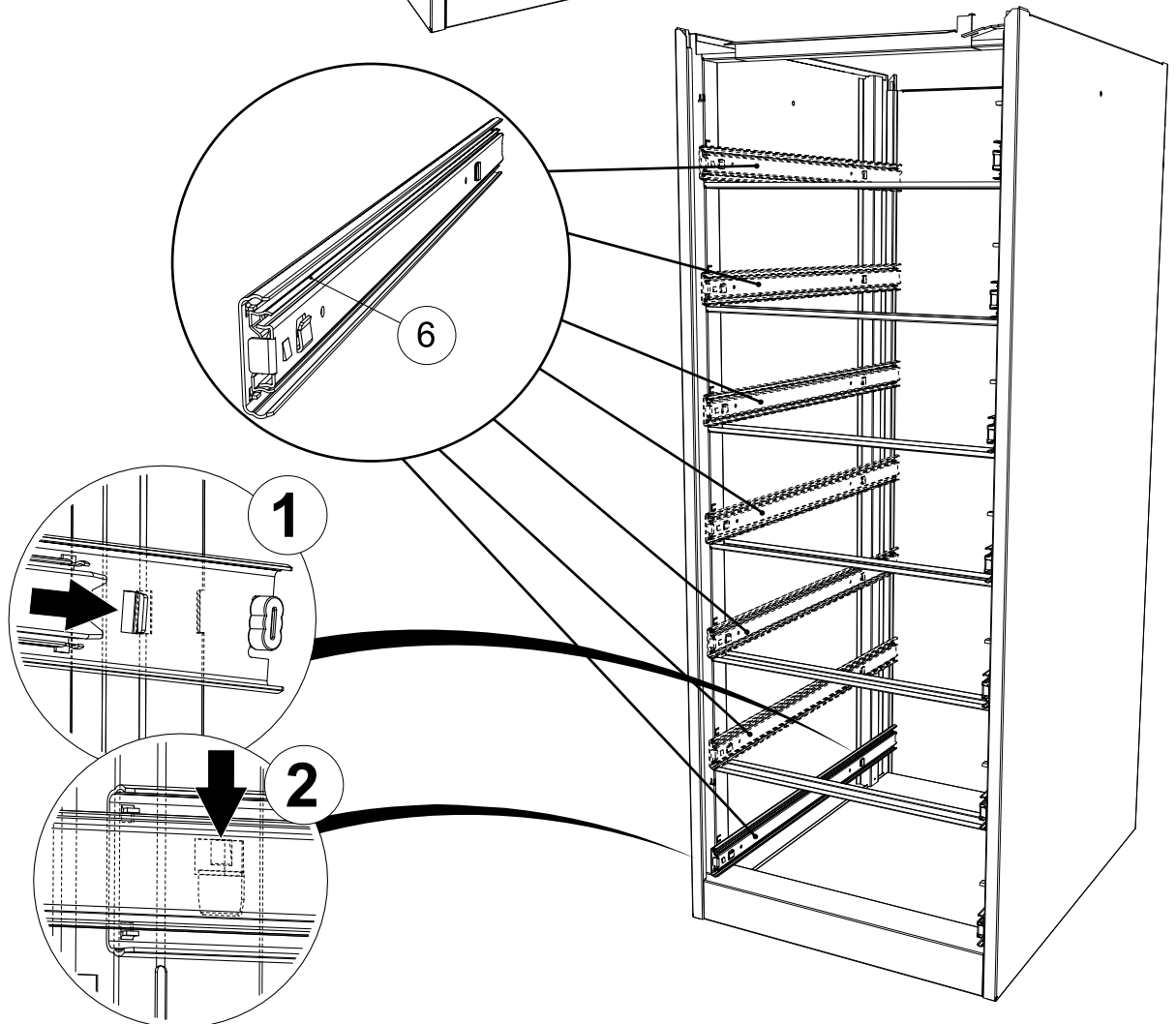
# 10



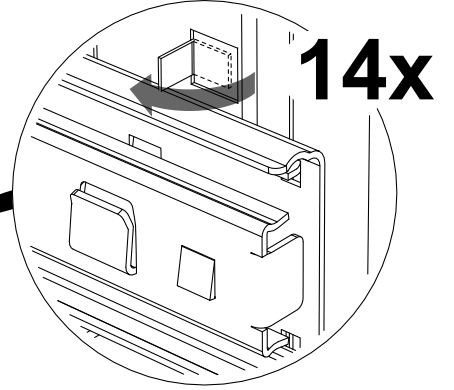
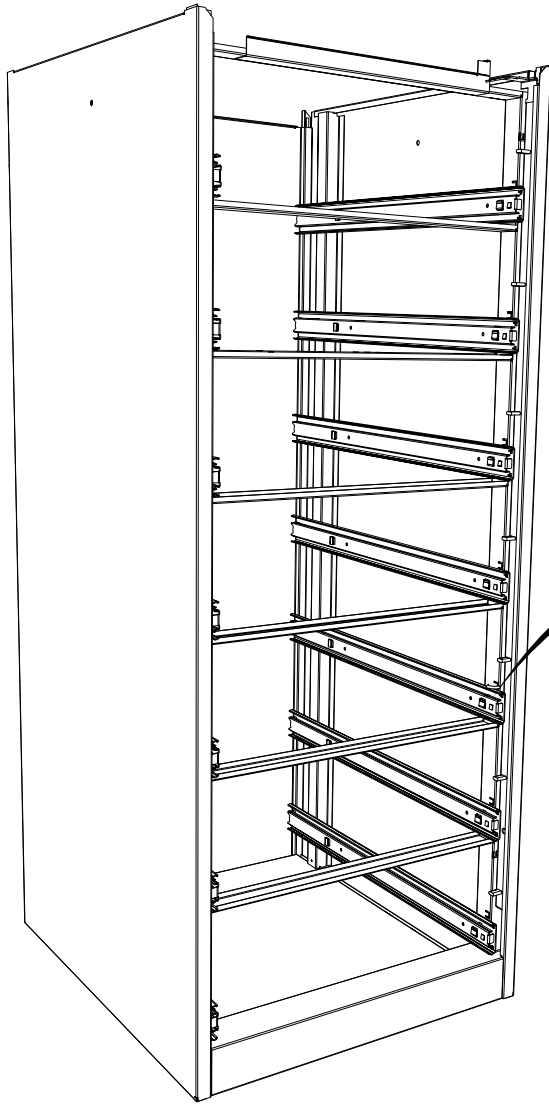
# 11



# 12

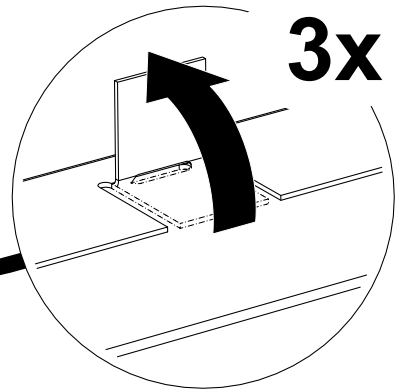
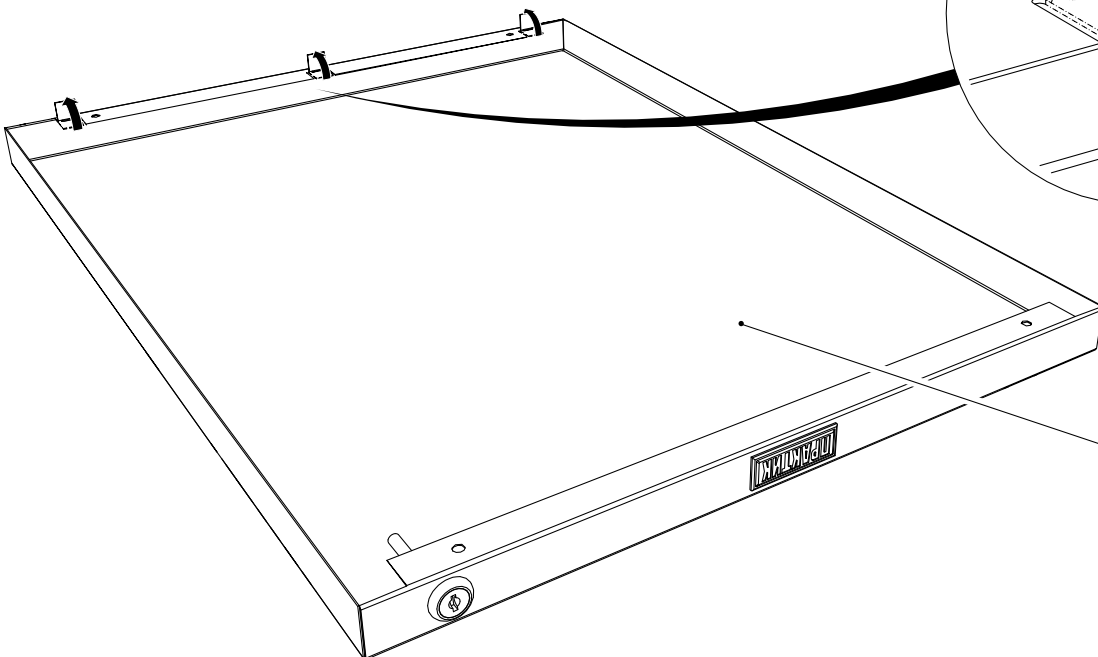


13



14x

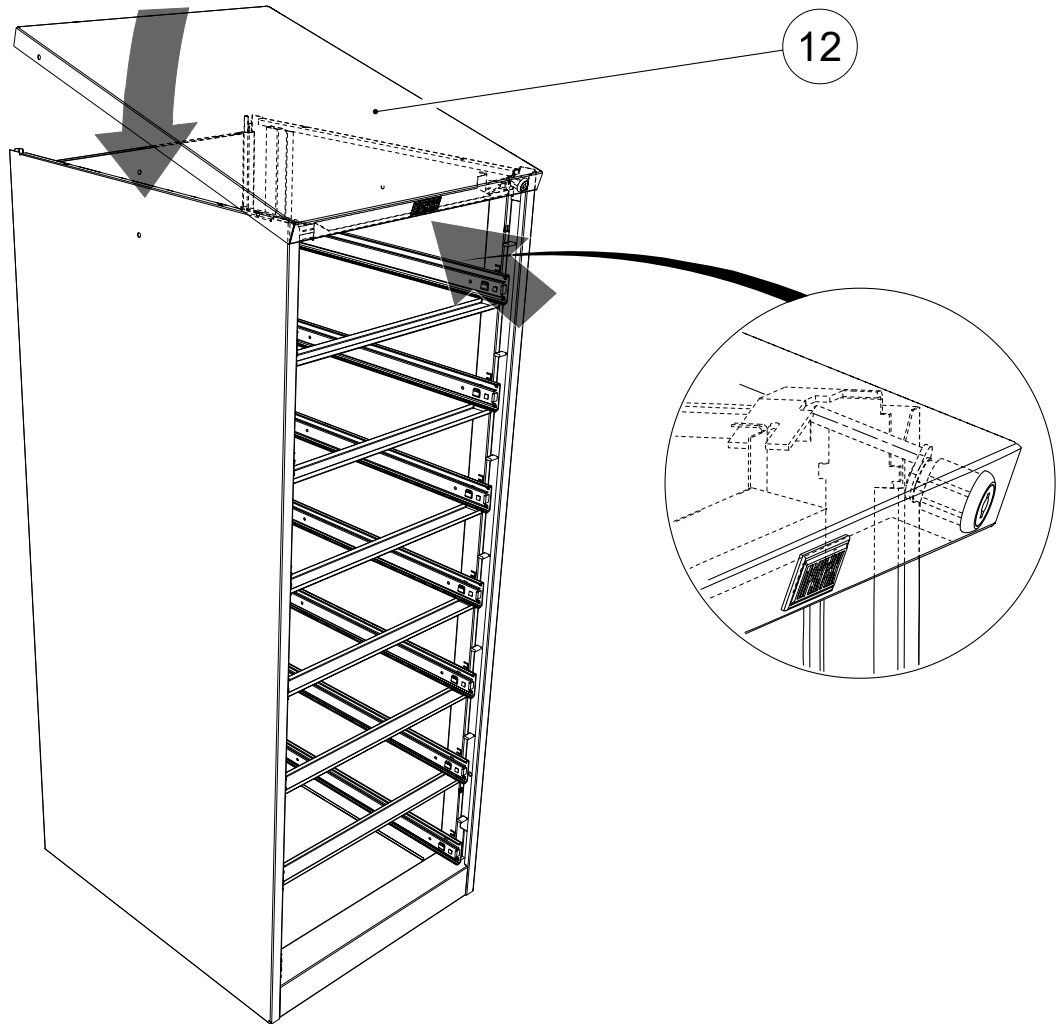
14



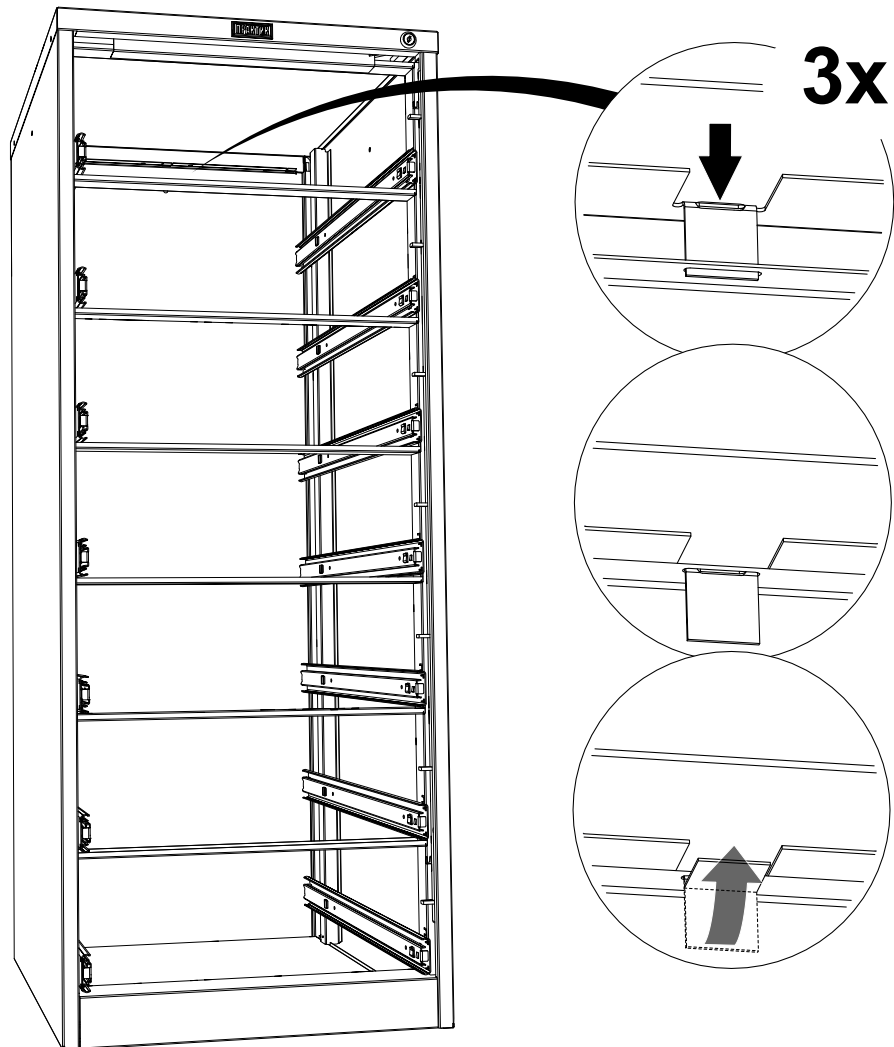
3x

12

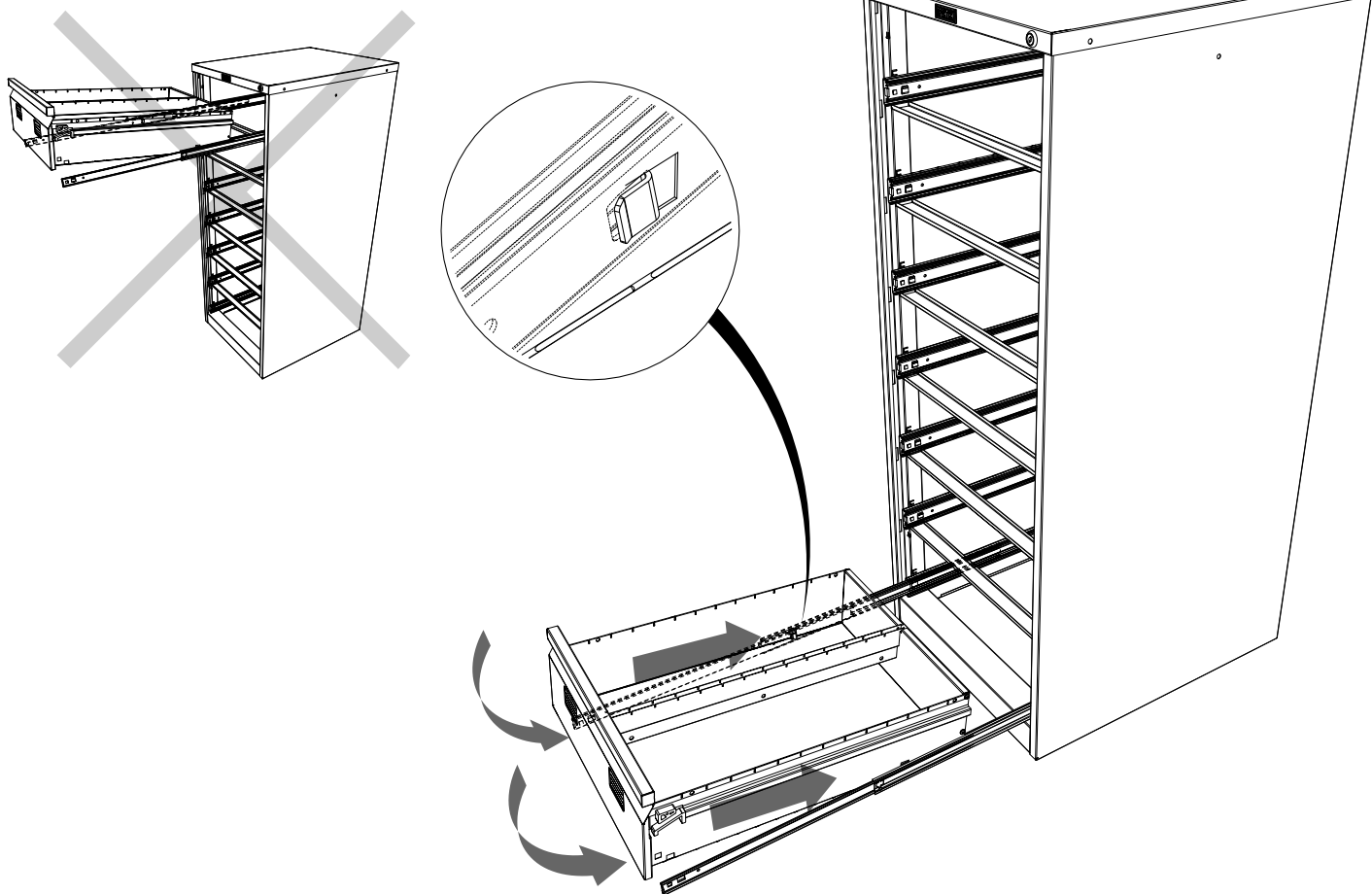
# 15



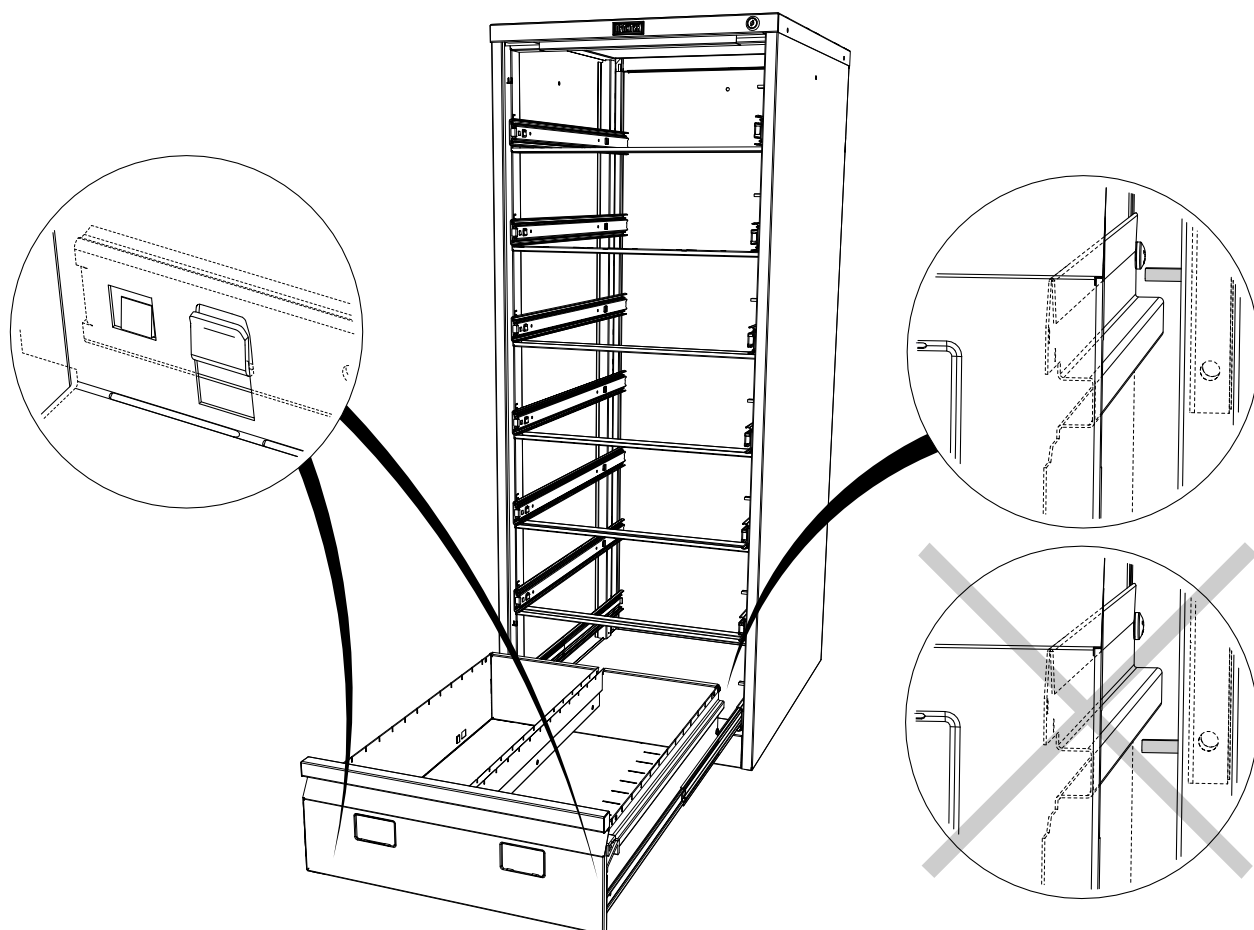
# 16



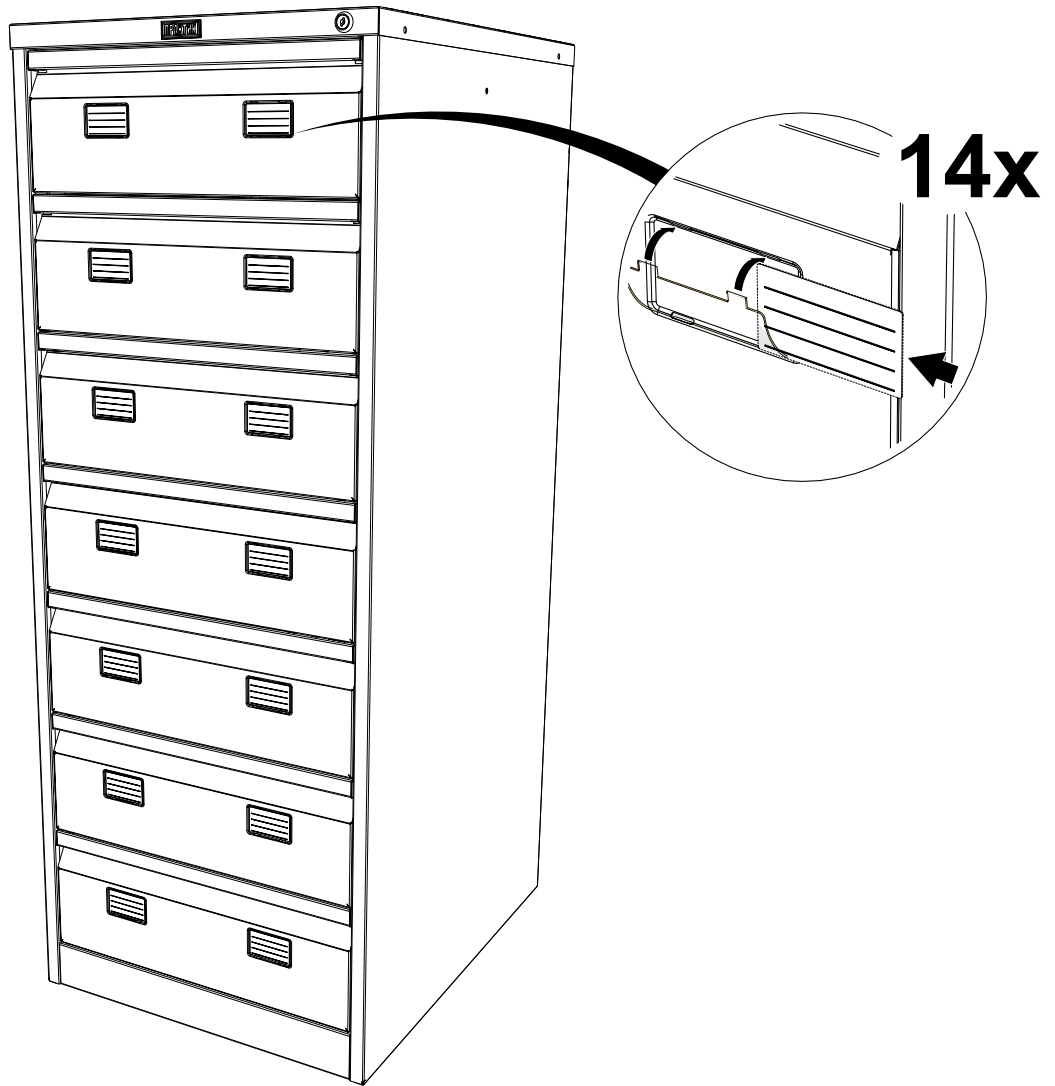
# 17



# 18



# 19





## 5. ОСОБЕННОСТИ ЭКСПЛУАТАЦИИ

Выдвигать ящики следует строго по одному.

Выдвинутый ящик блокирует выдвижение остальных ящиков. Принудительное выдвижение нескольких ящиков одновременно может привести к выходу из строя системы запираения и/или опрокидыванию картотеки.

Заполнение ящиков необходимо производить в последовательности: от нижнего к верхнему. Для обеспечения плавного движения и продления срока службы направляющих рекомендуется равномерно распределять нагрузку по ящику.

Допустимая распределенная нагрузка на один ящик не более 20 кг.

## 6. ТЕХНИЧЕСКОЕ ОБСЛУЖИВАНИЕ И УХОД

Картотека может эксплуатироваться в помещениях при температуре окружающего воздуха от 1 до 40°C и относительной влажности не более 60%.

Картотеку устанавливают на ровную, горизонтальную поверхность для обеспечения свободного скольжения ящиков.

Рекомендуется каждые 6 месяцев смазывать трущиеся поверхности замка и салазок направляющих тонким слоем смазки.

## 7. ХРАНЕНИЕ, ТРАНСПОРТИРОВКА

Картотеки можно перевозить в упаковке изготовителя всеми видами крытого транспорта или в контейнерах.

Требования по хранению: в упаковке изготовителя, в сухом помещении.

## 8. ГАРАНТИЙНЫЕ ОБЯЗАТЕЛЬСТВА

Гарантийный срок эксплуатации картотеки - 1 год со дня продажи, а при отсутствии отметки о дате продажи – 1 год со дня изготовления товара.

Изготовитель не несёт ответственность за неисправность картотеки и не гарантирует безотказную работу изделия в случаях: нарушений рекомендаций по транспортировке, хранению, эксплуатации; проведения ремонта некомпетентными лицами; умышленной порчи.

## 9. СЕРВИСНАЯ СЛУЖБА

Адрес ближайшей сервисной службы компании "Промет" Вы можете узнать через Интернет по адресу <http://www.safe.ru>.

Изделие изготовлено ООО «ПРОМЕТ», 301602, Тульская область, г. Узловая

Система управления качеством изготовителя сертифицирована на соответствие требованиям ISO 9001.

**Штамп службы качества** \_\_\_\_\_

**Дата изготовления** \_\_\_\_\_

**! Производитель оставляет за собой право вносить изменения, не ухудшая характеристики изделия, без уведомления потребителя.**