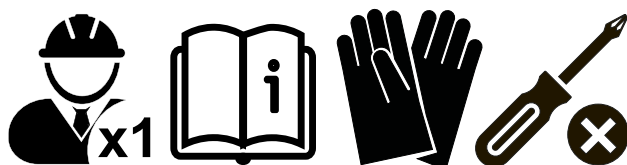
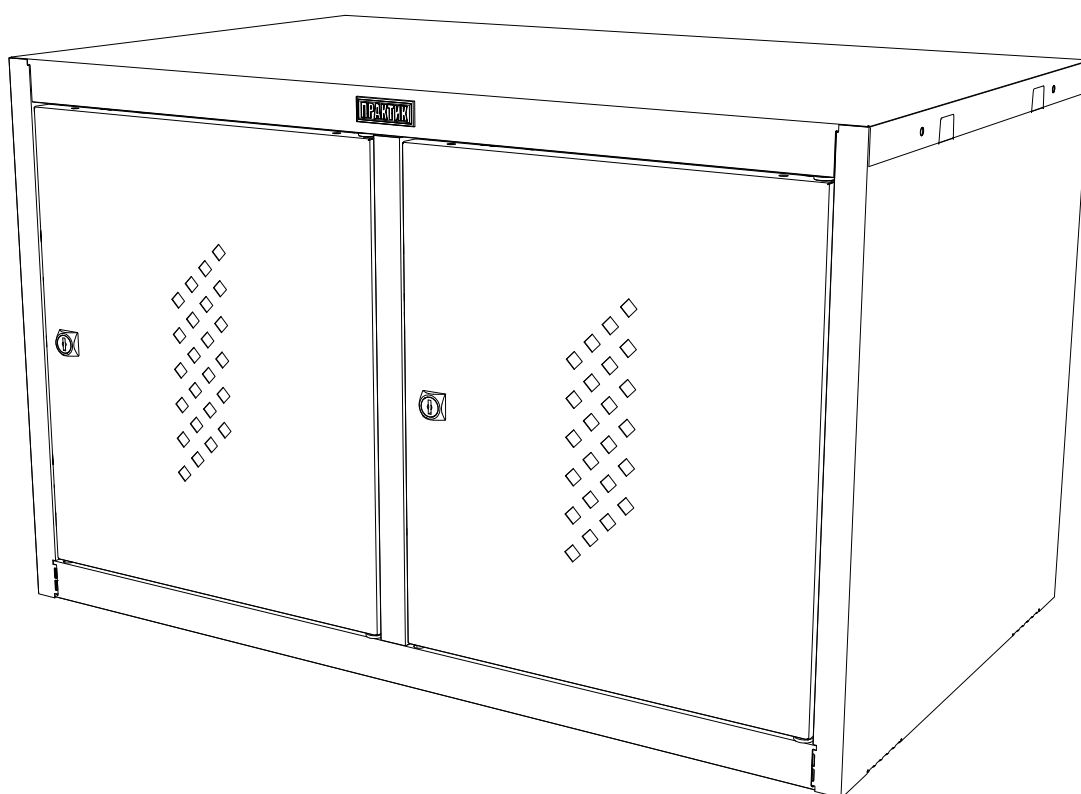


Антресоль LS 21-80

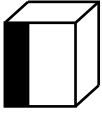
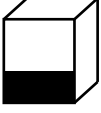
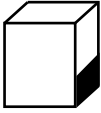
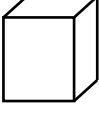


ПАСПОРТ ИЗДЕЛИЯ

1. НАЗНАЧЕНИЕ

Шкафы серии LS предназначены для хранения рабочей одежды в медицинских и других помещениях.

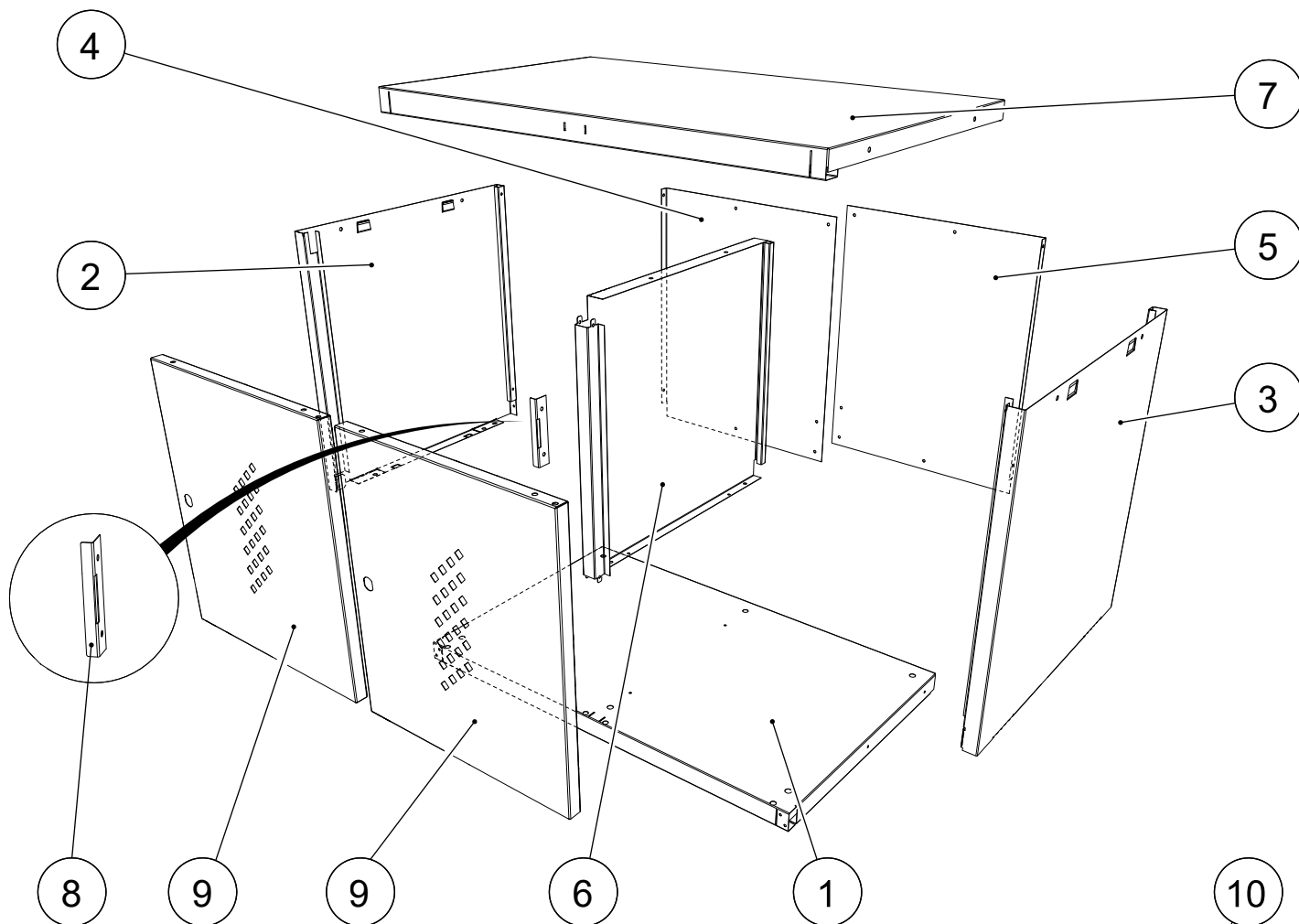
2. ТЕХНИЧЕСКИЕ ХАРАКТЕРИСТИКИ

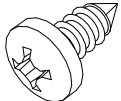

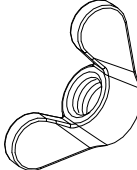
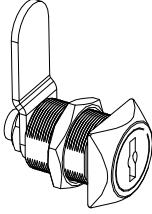
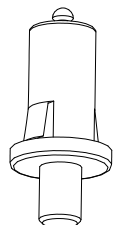
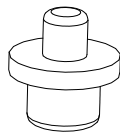


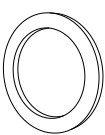
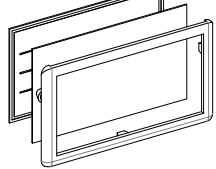
Модель				 kg*
Антресоль LS-21-80	500	800	500	12

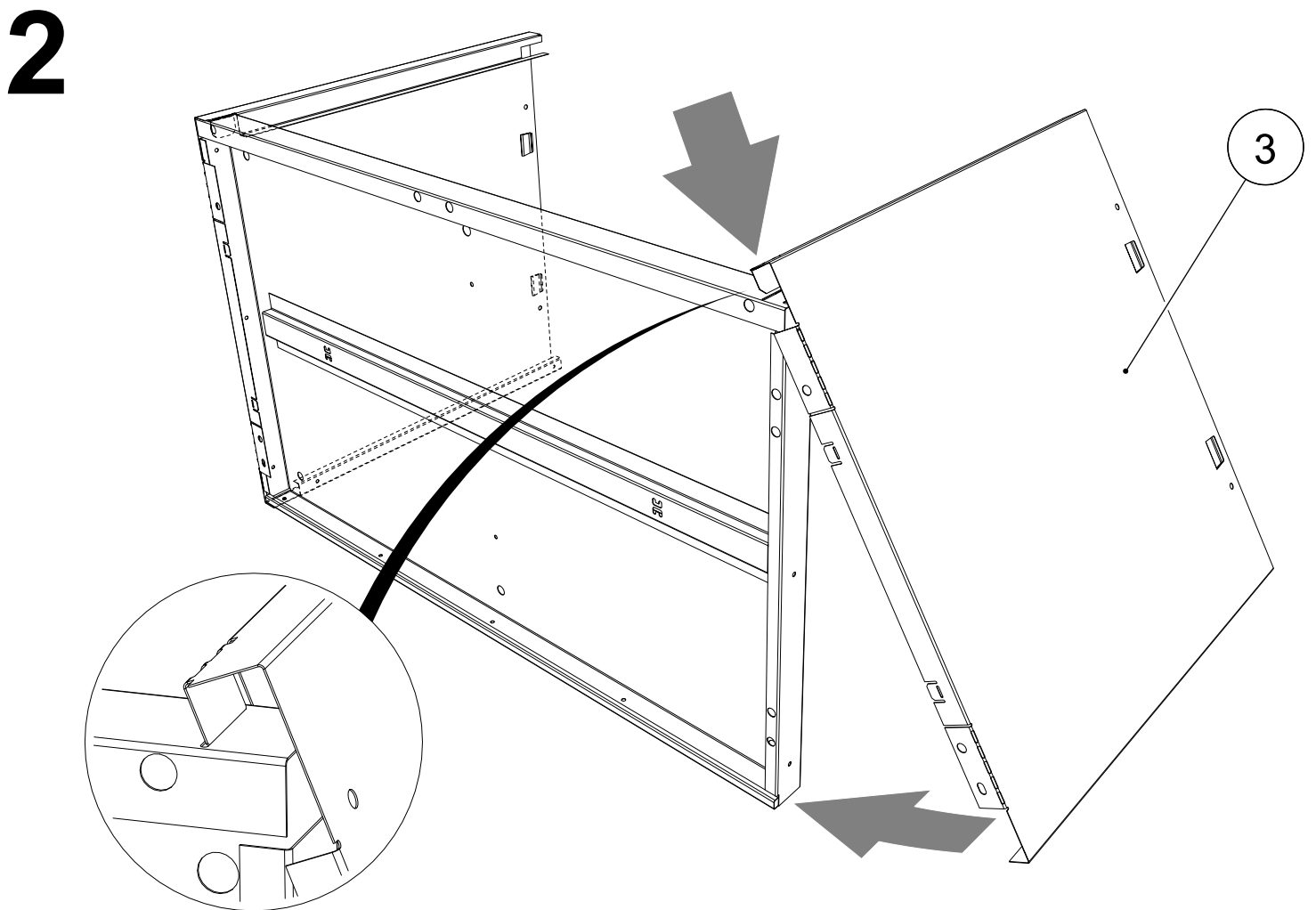
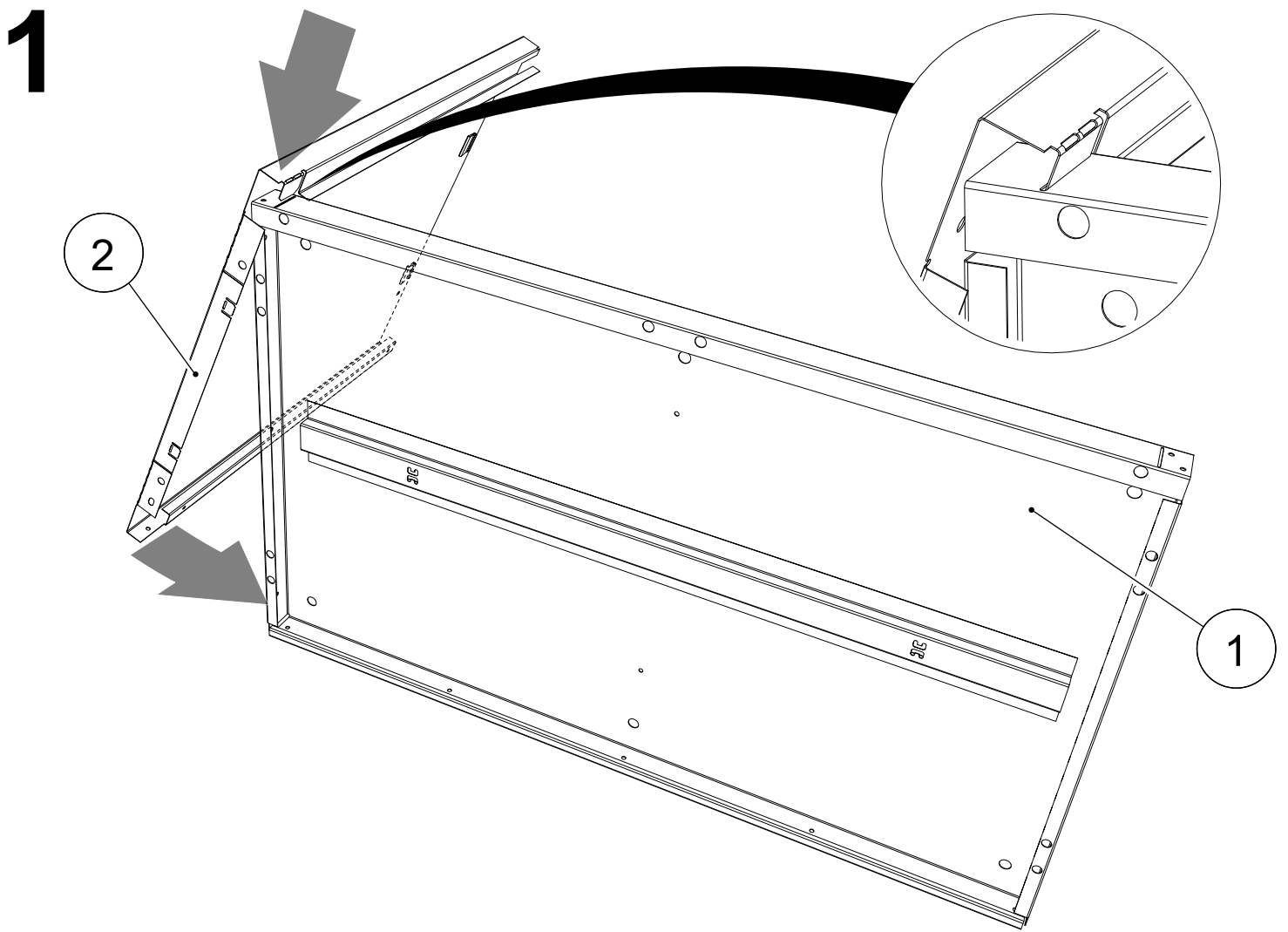
* - допустимое отклонение +/- 10%

№	Наименование	Кол-во шт.	№	Наименование	Кол-во шт.
1	Дно	1	6	Перегородка	1
2	Стенка боковая левая	1	7	Крыша	1
3	Стенка боковая правая	1	8	Упор	1
4	Стенка задняя левая	1	9	Дверь	2
5	Стенка задняя правая	1	10	Комплект фурнитуры	1

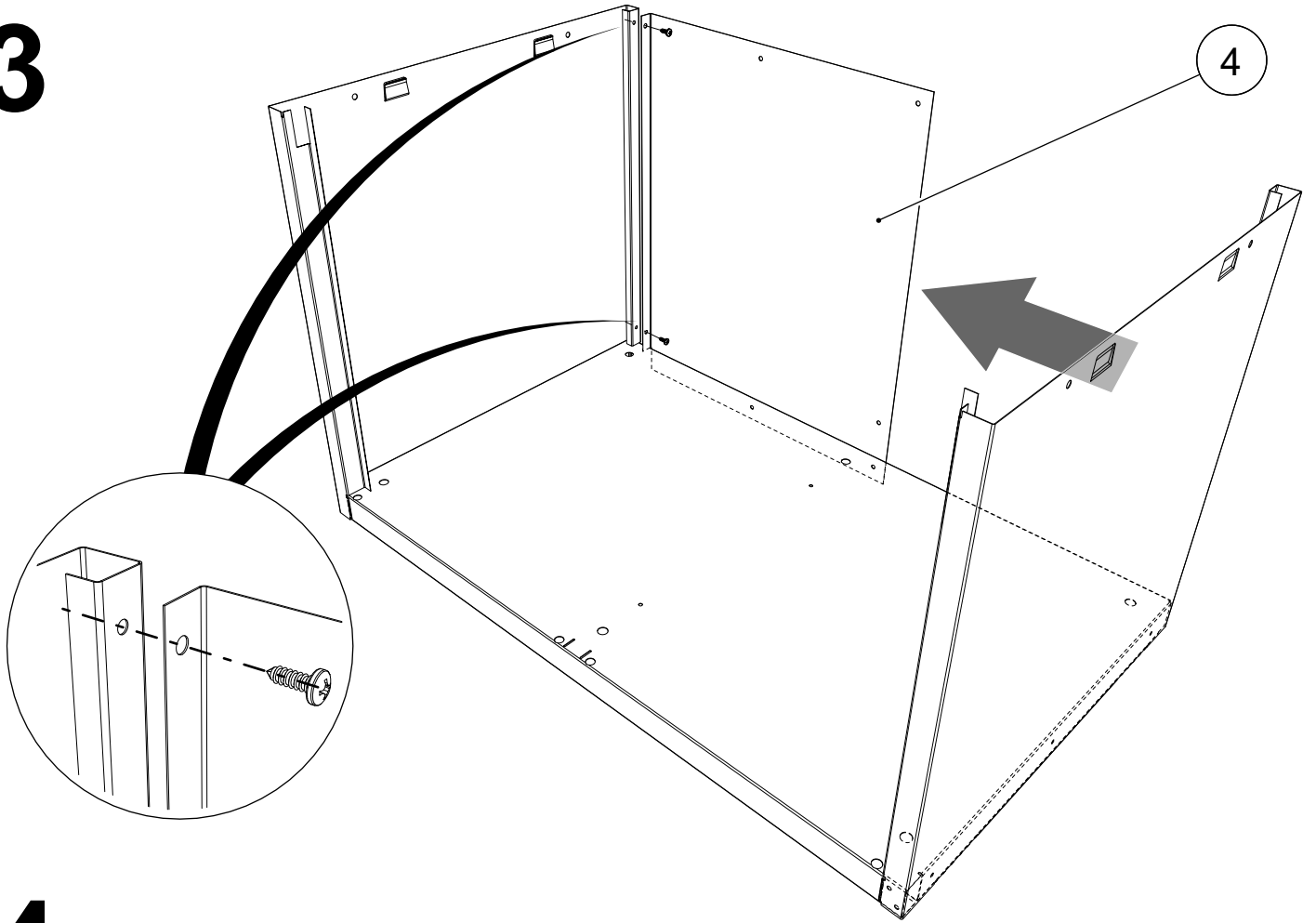
4. ИНСТРУКЦИЯ ПО СБОРКЕ



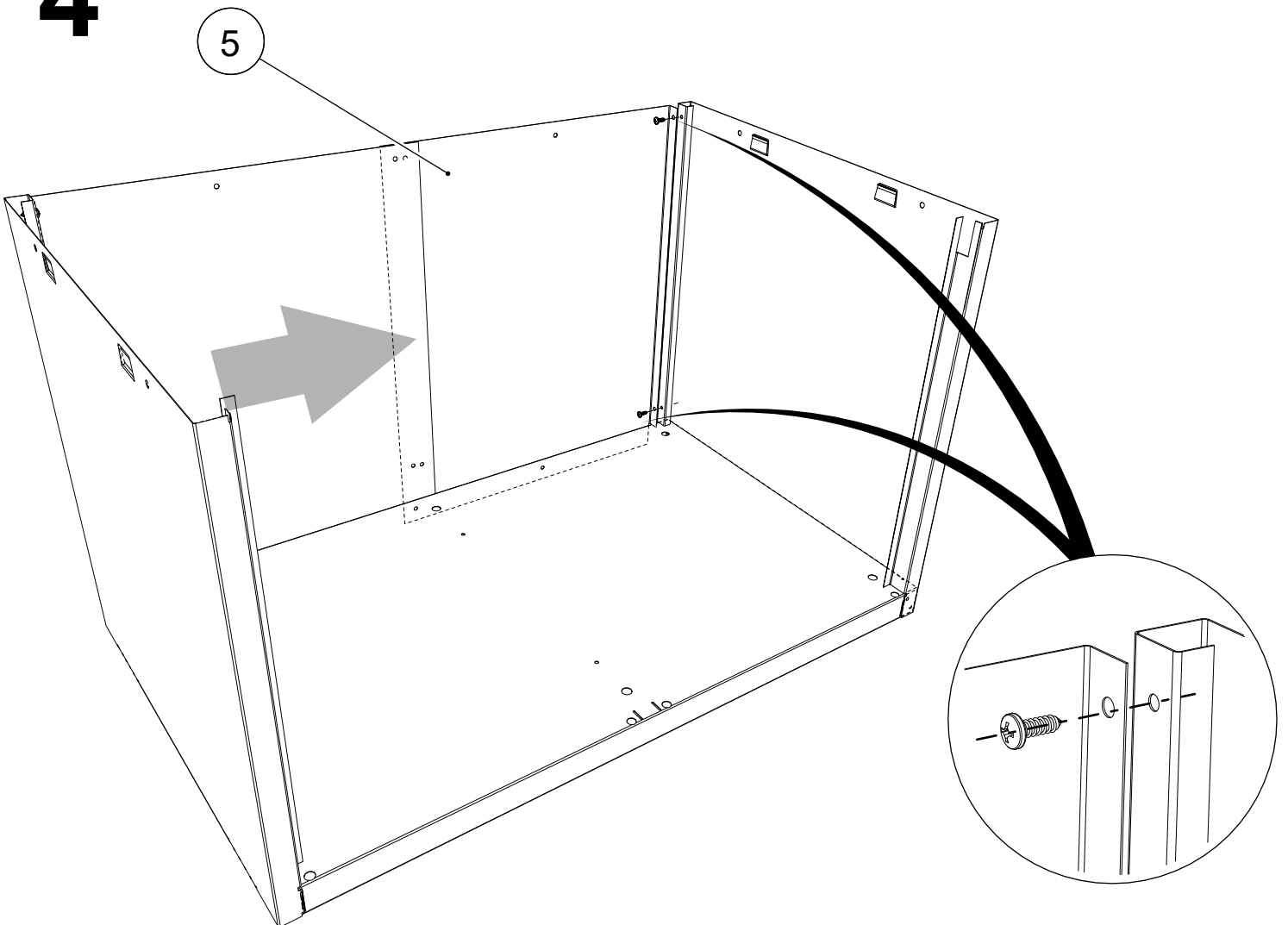
<p>5.5x13 DIN7981</p>  <p>13x</p>	<p>M5 DIN7985</p>  <p>4x</p>	<p>M5 DIN315</p>  <p>4x</p>	 <p>2x</p>
 <p>2x</p>	 <p>2x</p>	 <p>2x</p>	 <p>1x</p>
 <p>2x</p>	 <p>2x</p>		



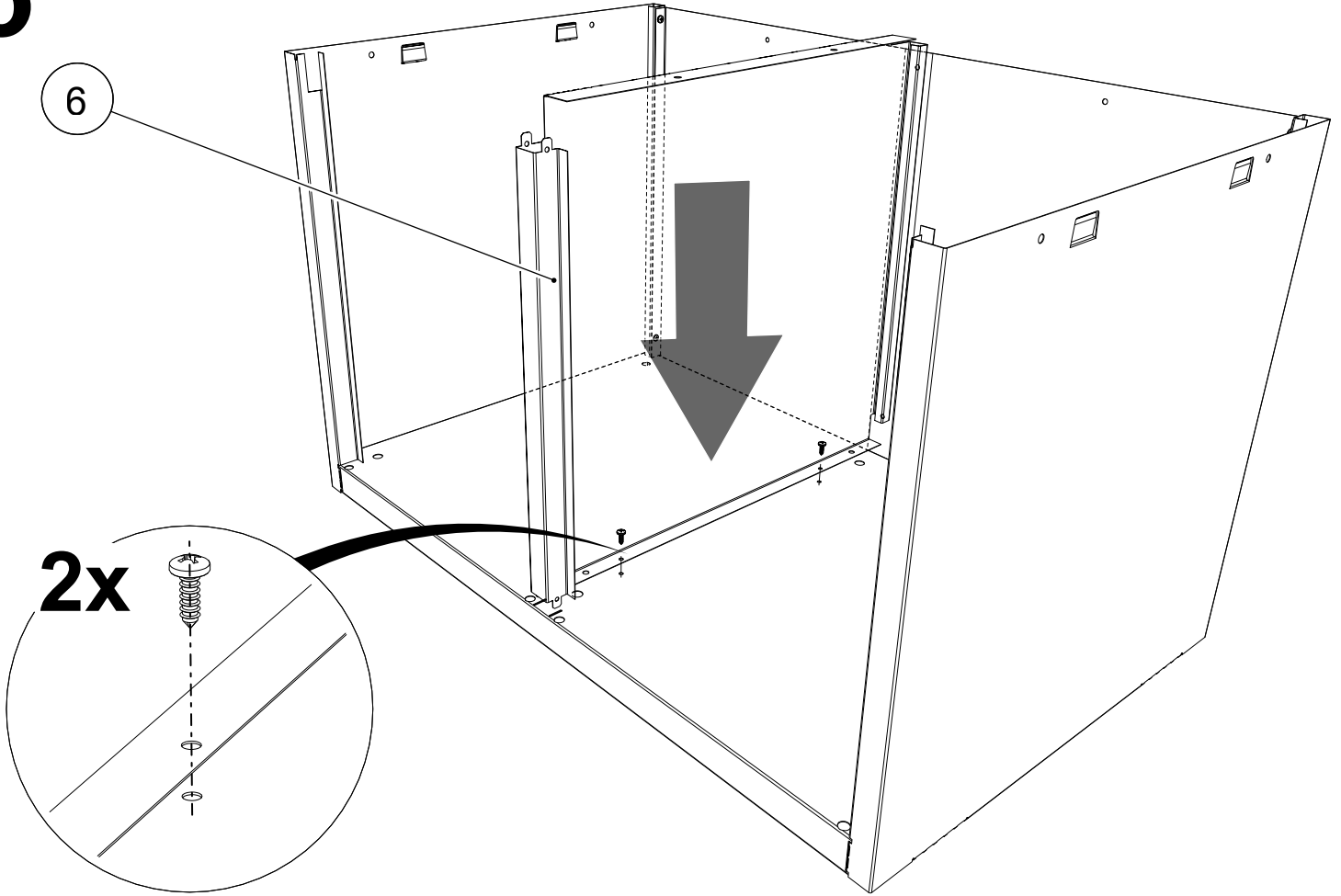
3



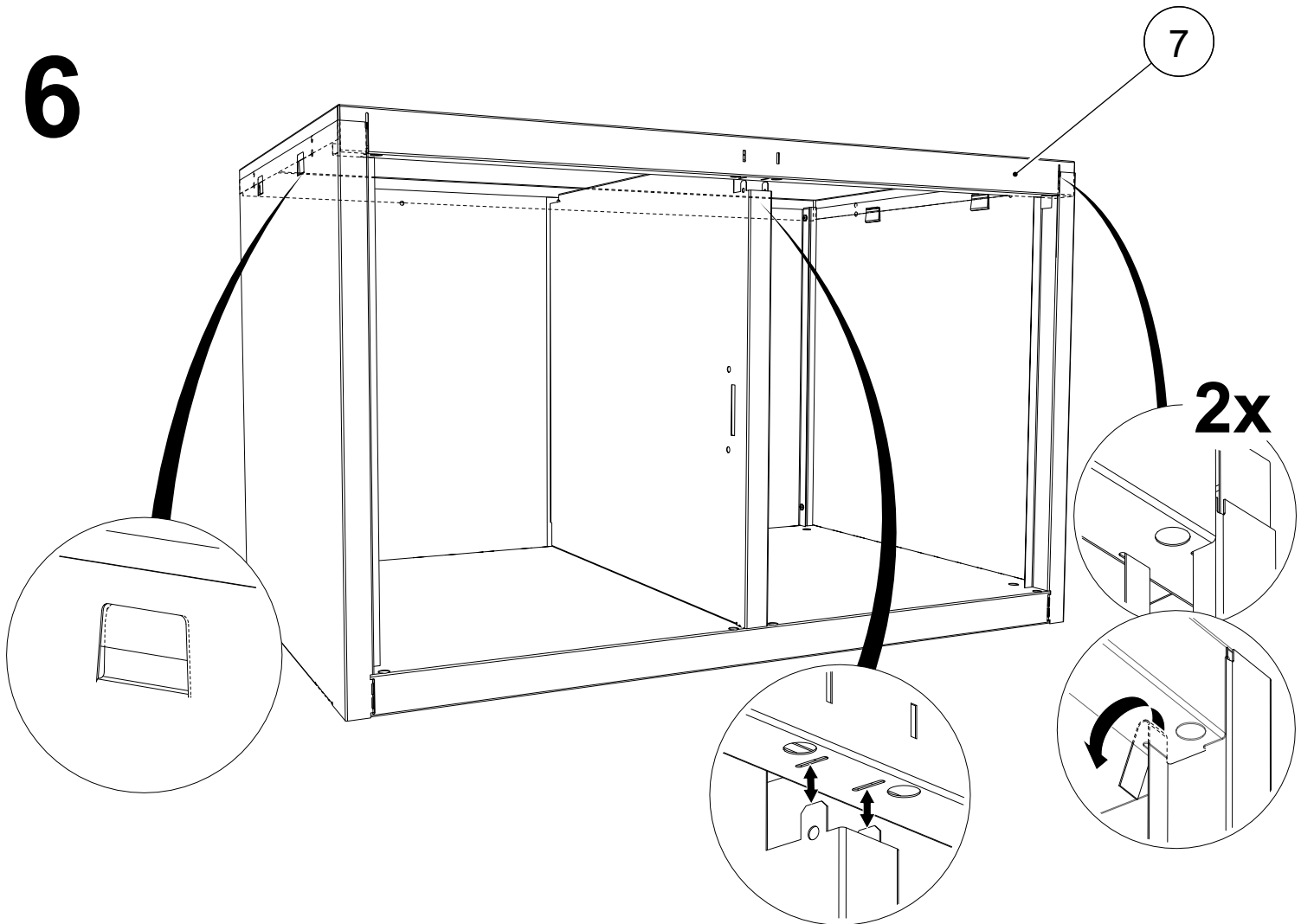
4



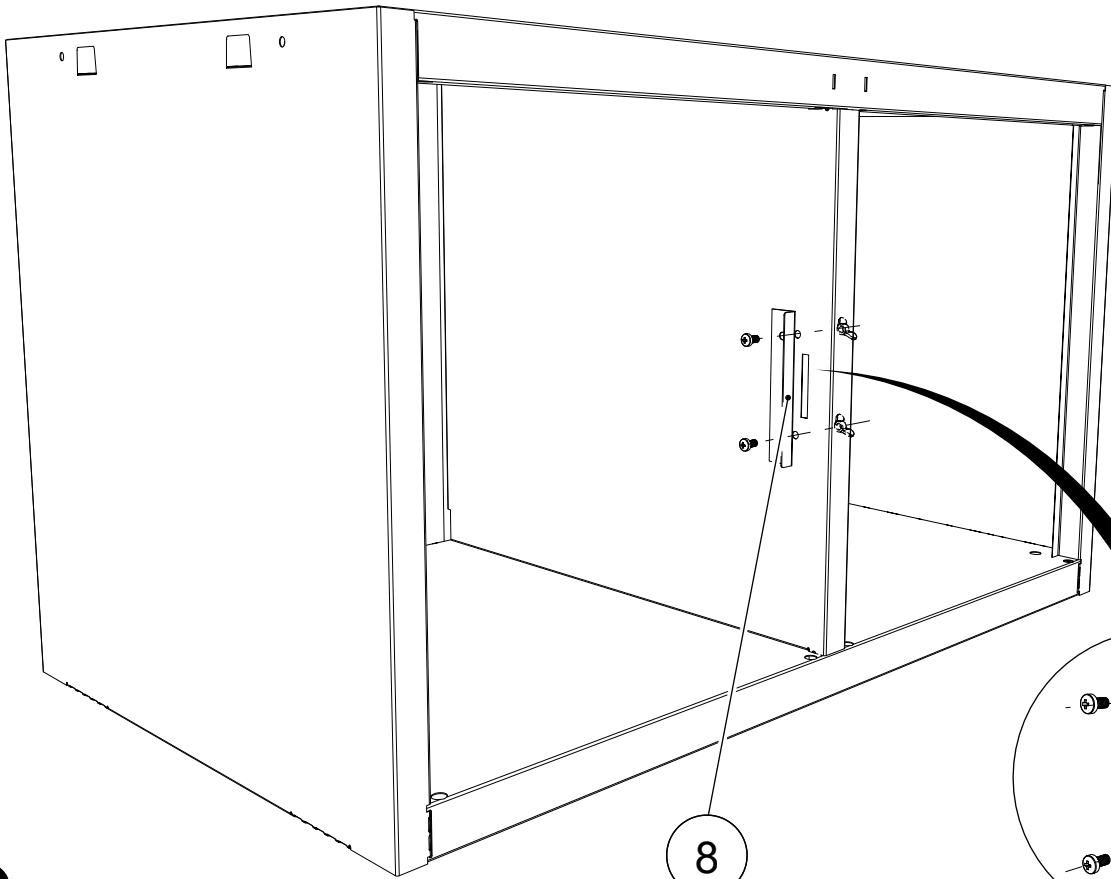
5



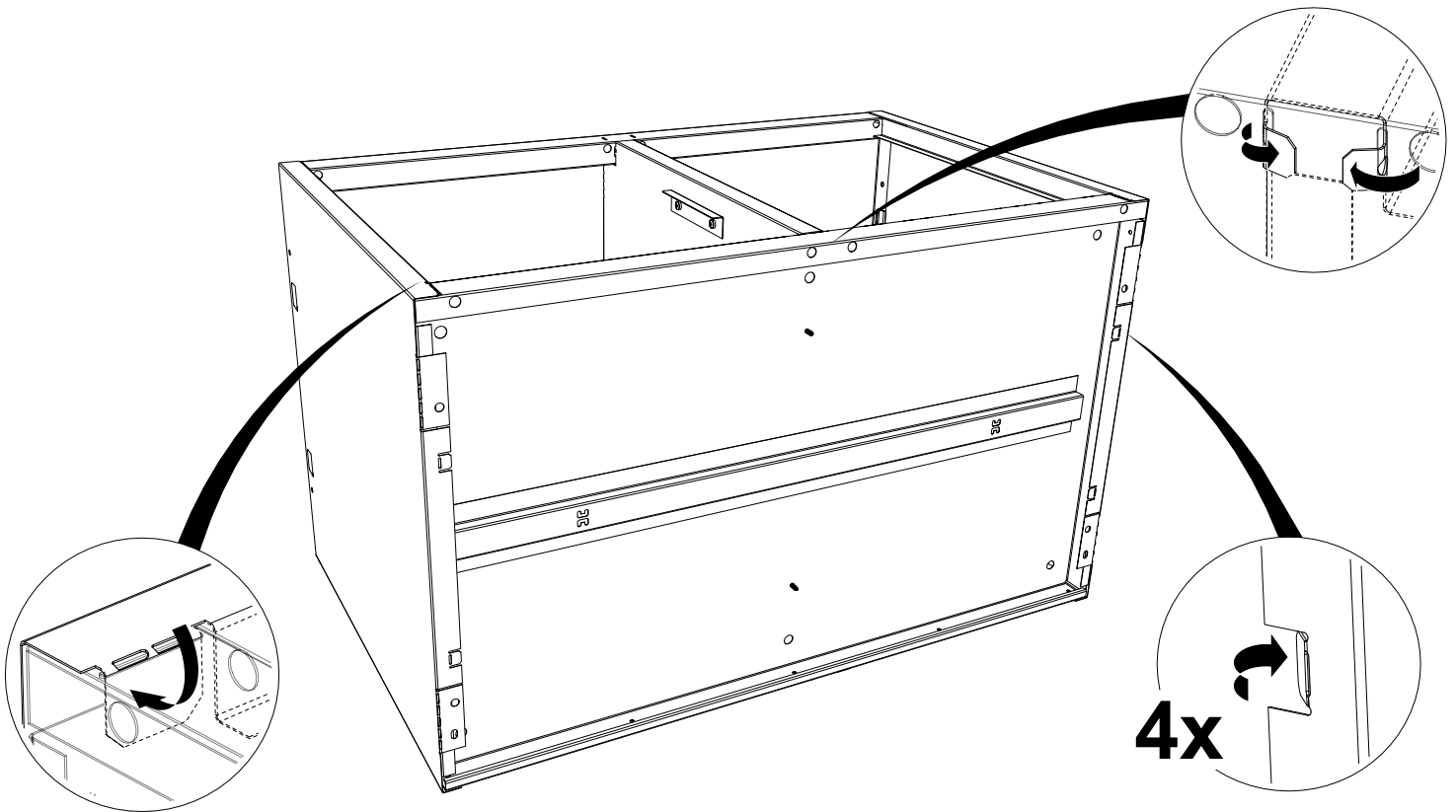
6



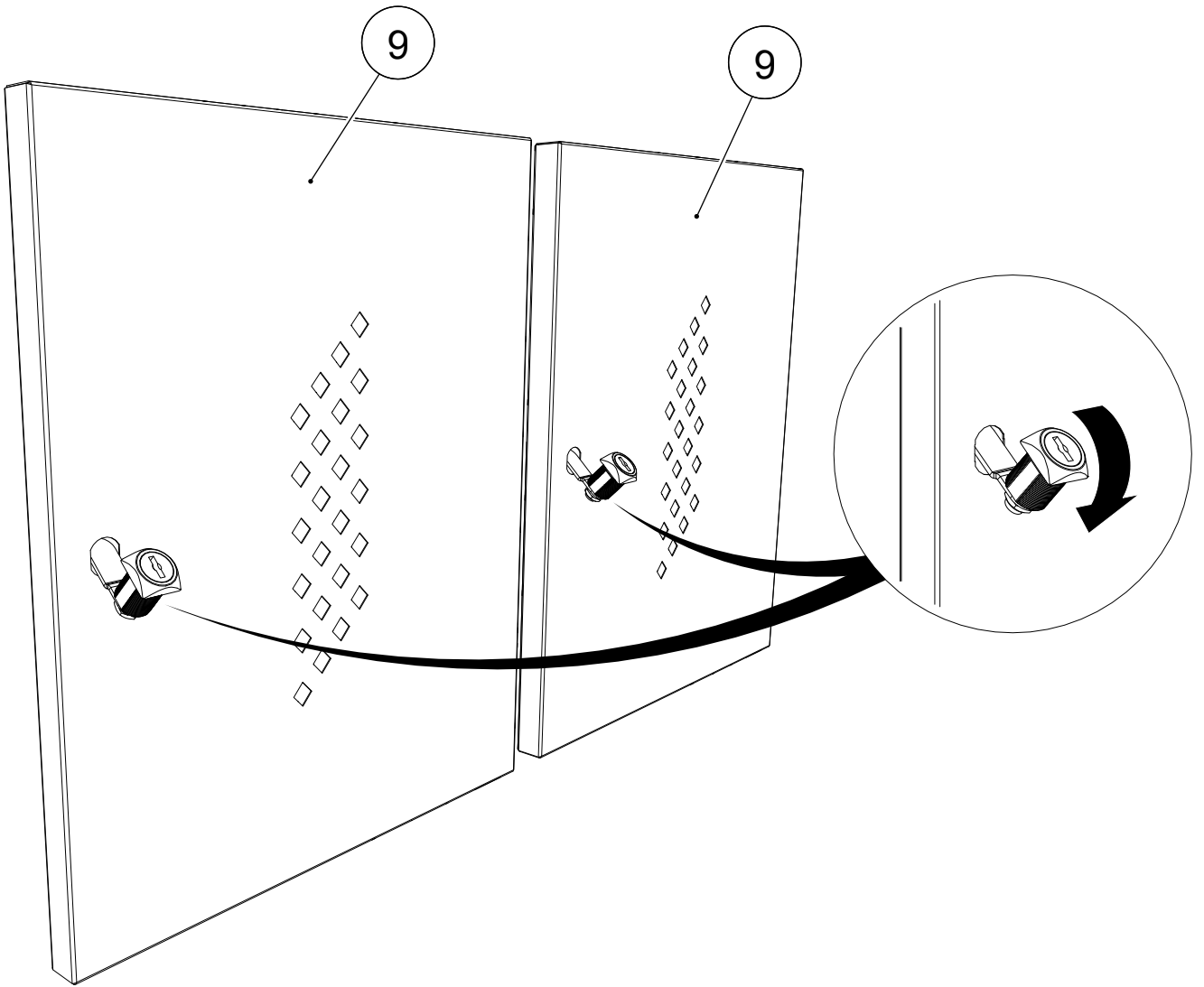
7



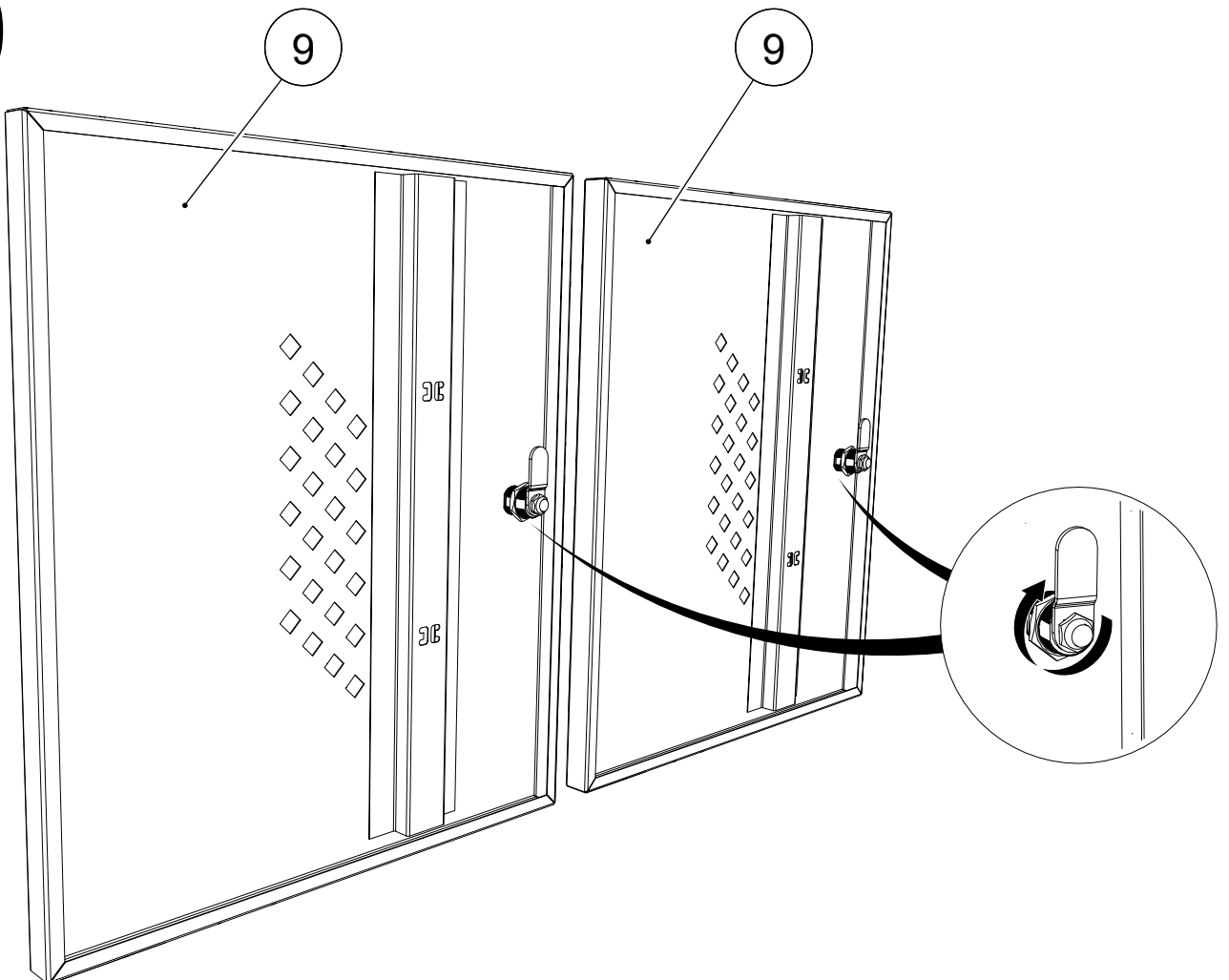
8



9

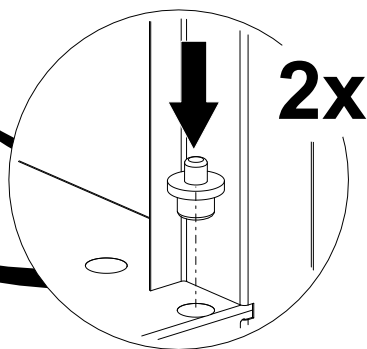
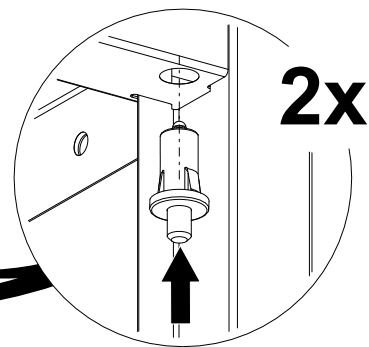
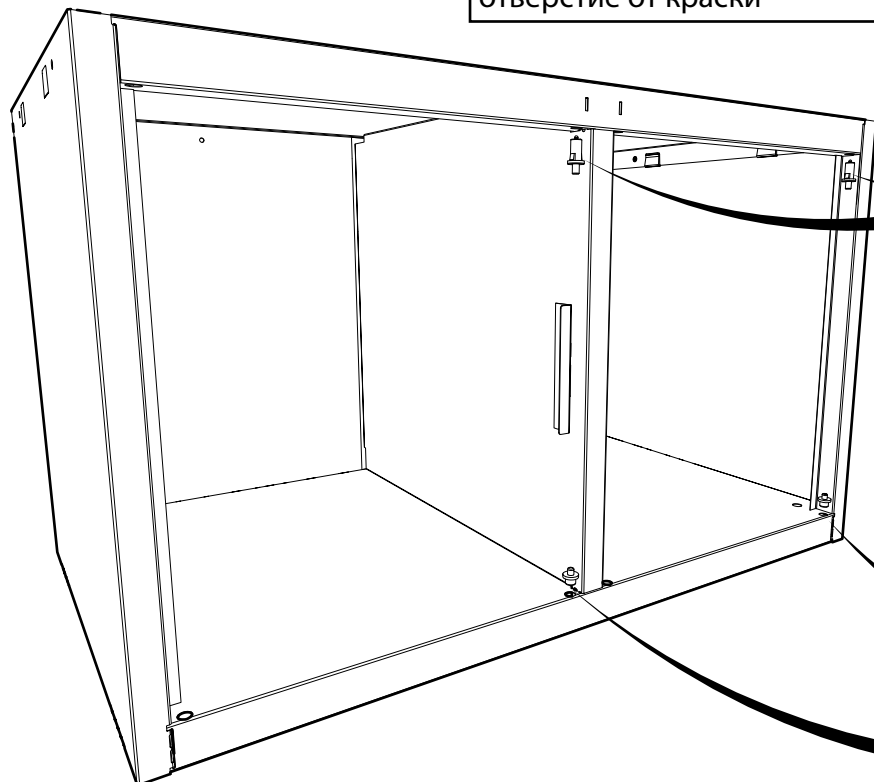


10



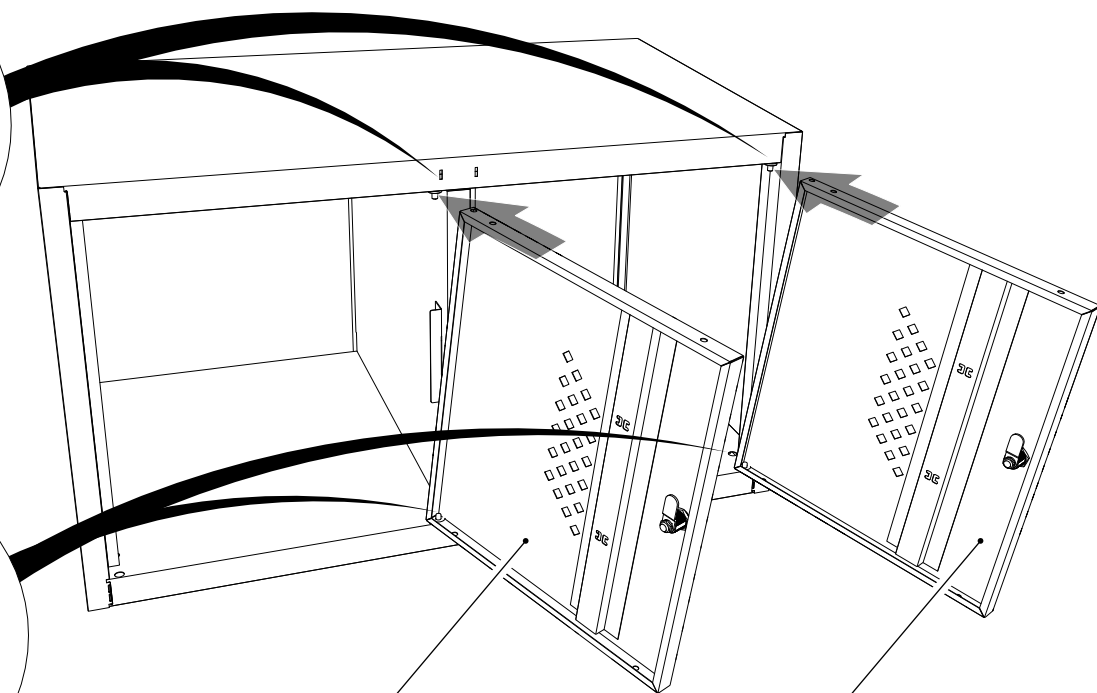
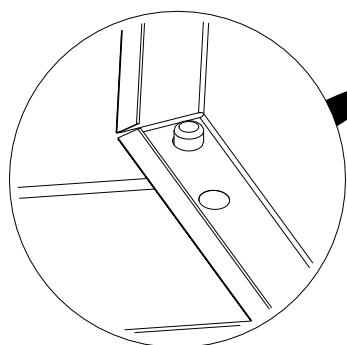
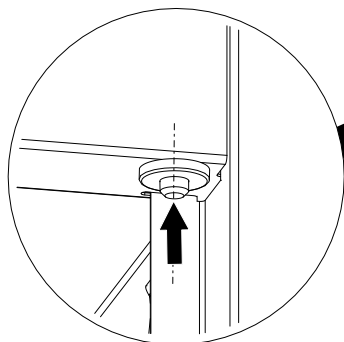
11

Перед установкой двери убедитесь, что шток оси свободно входит в отверстие, при необходимости очистите отверстие от краски !



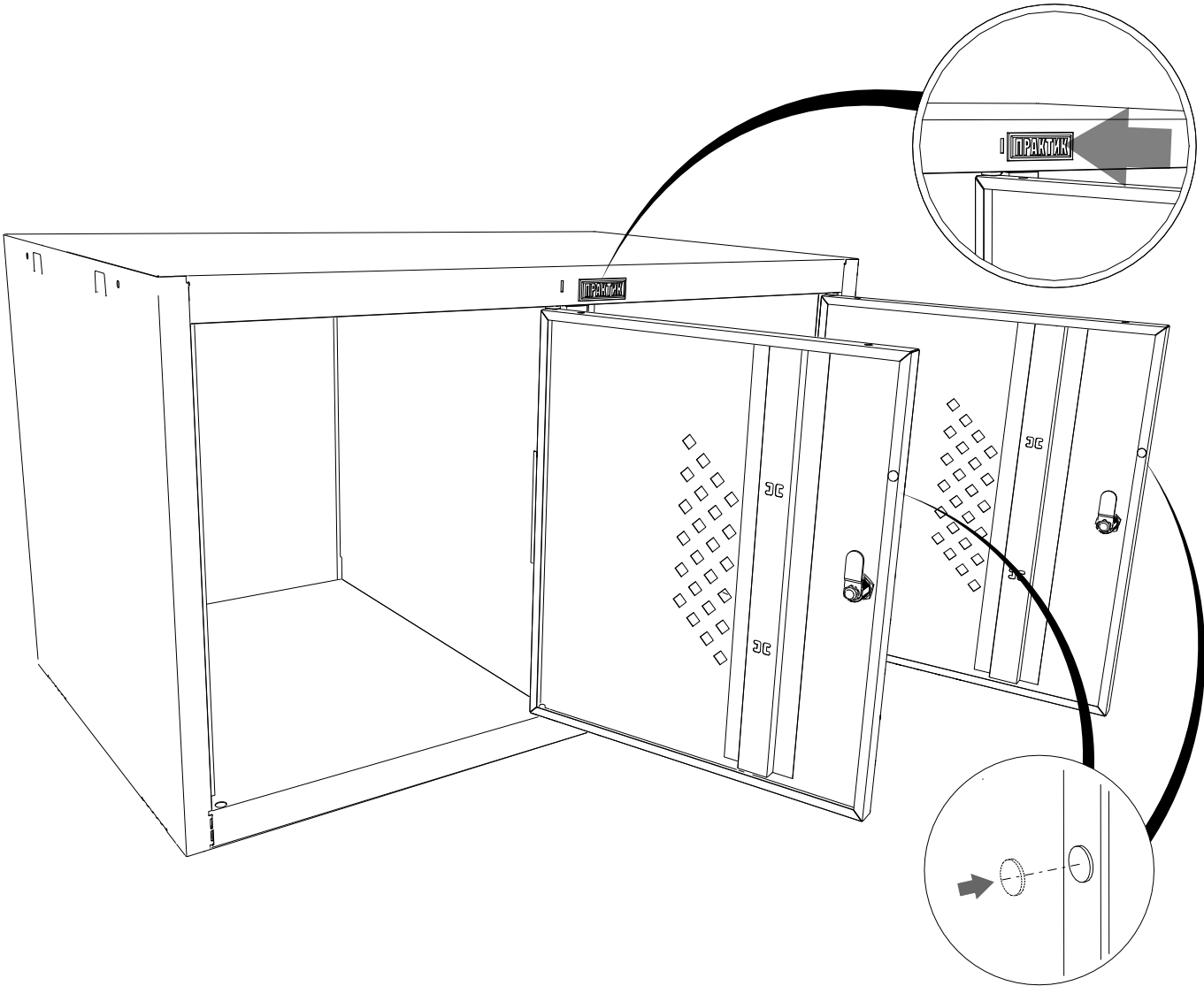
12

При необходимости подложить под ось шайбу для регулировки зазора !



9

9



5. ОСОБЕННОСТИ ЭКСПЛУАТАЦИИ

Шкаф может эксплуатироваться в помещениях при температуре окружающего воздуха от 1 до 40°C и относительной влажности не более 60%.

Полы в помещении должны соответствовать требованиям нормативных документов:

- СНиП 2.03.13-88 «Полы»
- РЕКОМЕНДАЦИИ по проектированию полов (в развитие СНиП 2.03.13 - 88 «Полы») МДС 31-1.98
- Максимальная нагрузка на полку – 10 кг
- Рекомендуется каждые 6 месяцев смазывать трущиеся поверхности запирающего механизма тонким слоем силиконовой смазки.

6. ХРАНЕНИЕ И ТРАНСПОРТИРОВКА

Шкаф можно перевозить в упаковке изготовителя всеми видами крытого транспорта или в контейнерах.

При транспортировке и хранении шкафа в холодное время, во избежание заклинивания замковых устройств, перед эксплуатацией изделия, необходимо его выдержать при комнатной температуре не менее 3 часов.

Требования по хранению: в упаковке изготовителя, в сухом помещении.

7. ГАРАНТИЙНЫЕ ОБЯЗАТЕЛЬСТВА

Гарантийный срок эксплуатации шкафа - 1 год со дня продажи, а при отсутствии отметки о дате продажи – 1 год со дня изготовления шкафа.

Изготовитель не несёт ответственность за неисправность шкафа и не гарантирует безотказную работу изделия в случаях: нарушений рекомендаций по транспортировке, хранению, эксплуатации; проведения ремонта некомпетентными лицами; умышленной порчи.

8. СЕРВИСНАЯ СЛУЖБА

Адрес ближайшей сервисной службы компании "Промет" Вы можете узнать через Интернет по адресу <http://www.safe.ru>.

Изделие изготовлено ООО «Промет», 301600, Тульская обл., г. Узловая

Система управления качеством изготовителя сертифицирована на соответствие требованиям ISO 9001.

Штамп службы качества _____

Дата изготовления _____

! Производитель оставляет за собой право вносить изменения, не ухудшая характеристики изделия, без уведомления потребителя.