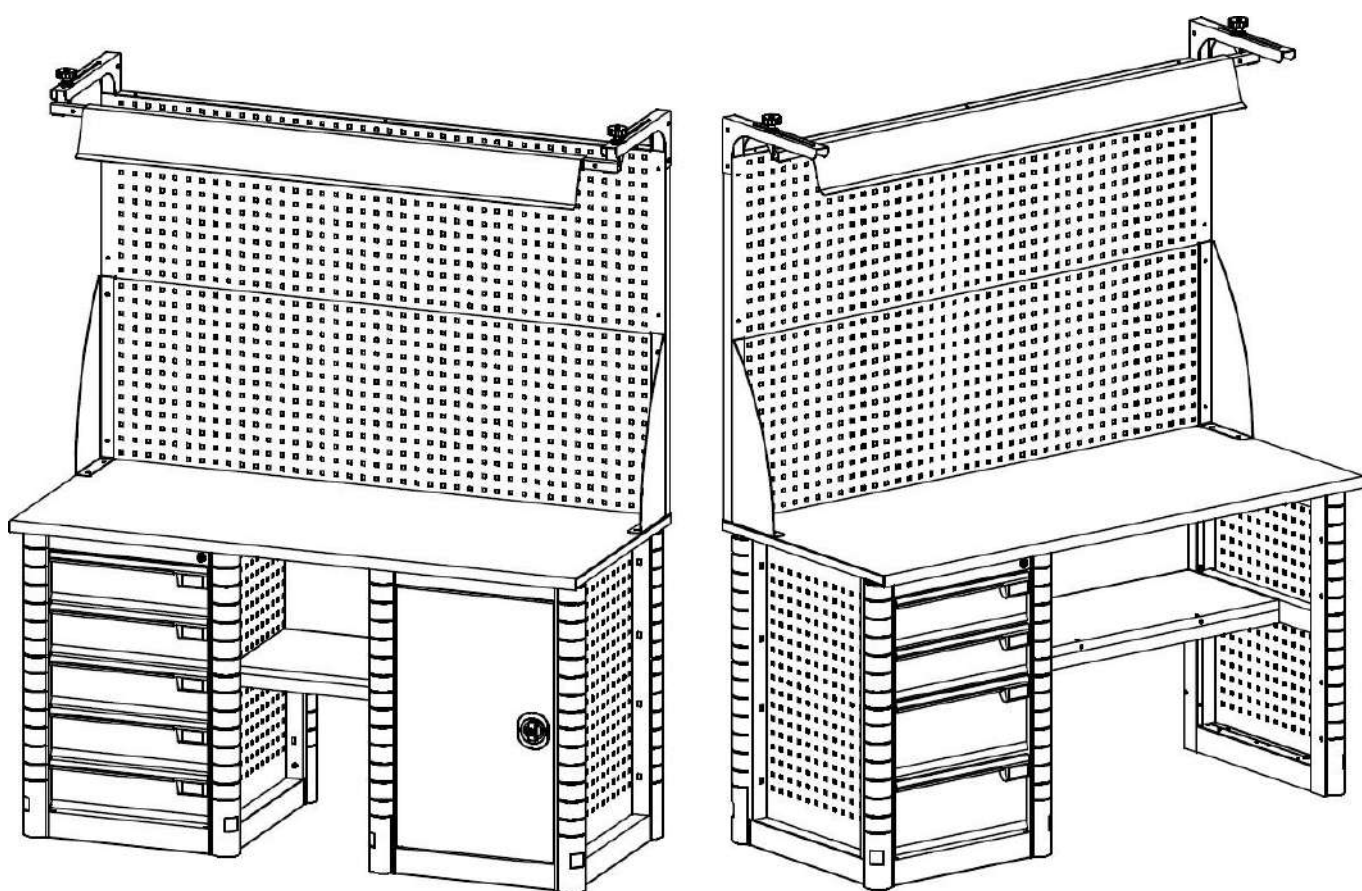


Верстак Profi M



Верстаки серии PROFИ



Аксессуары



ПАСПОРТ ИЗДЕЛИЯ

1. ОСНОВНЫЕ СВЕДЕНИЯ

Верстак металлический слесарный серии М предназначен для удобной организации рабочего места на производстве, в учебных заведениях, мастерских и гаражах.

2. КОМПЛЕКТ ПОСТАВКИ И ТЕХНИЧЕСКИЕ ХАРАКТЕРИСТИКИ

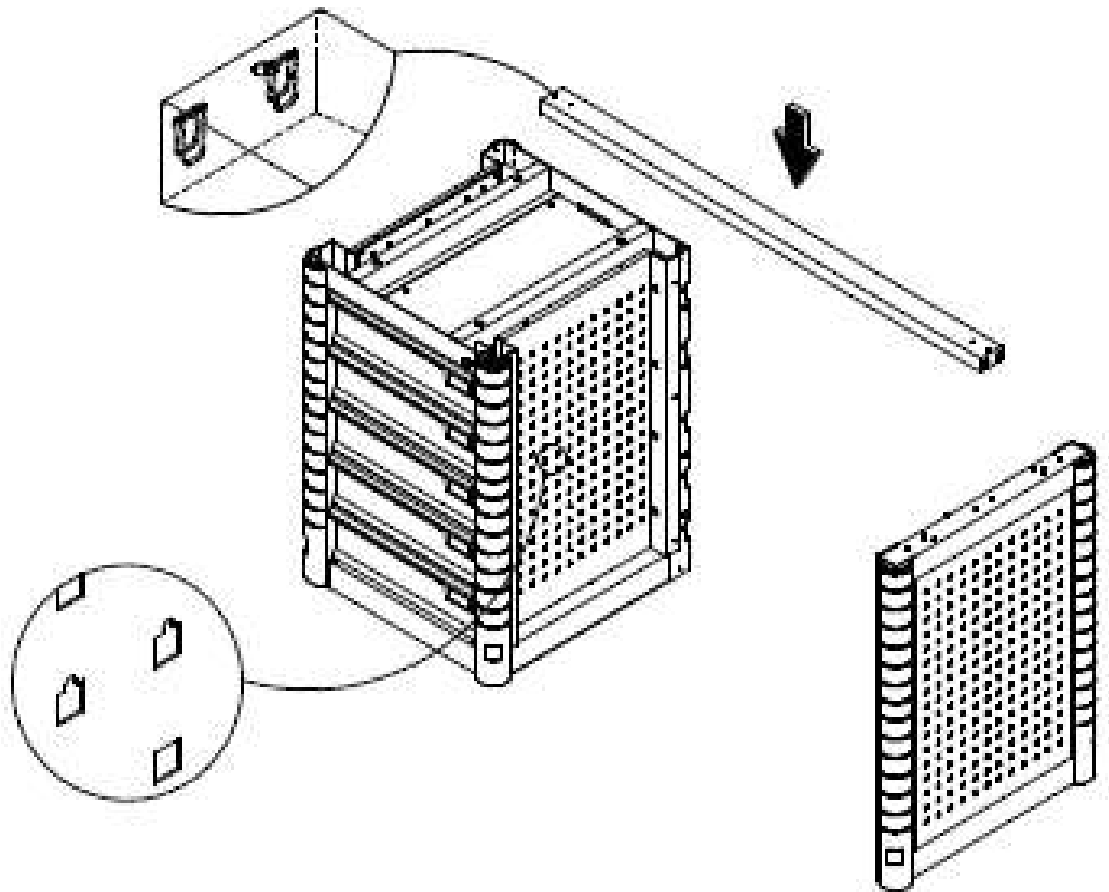
Верстак представляет собой модульную систему, состоящую из базовых позиций и аксессуаров. Тумбы, ящики, опора имеют сварную конструкцию. Тумбы и опора имеют прорезиненные бампера, предупреждающие от непреднамеренного повреждения. Серия М включает в себя 17 позиций. В комплект поставки входят выбранные позиции и соответствующий крепеж.

Технические характеристики

| Тумба | | | | Масса нетто, кг | Примечание |
|-------------|--------------|--------------|--------------|------------------------------|------------|
| Модель | Ящик малый | Ящик большой | Отделение | | |
| М-1 | – | – | + | 38 | С дверью |
| М-4 | 2 | 2 | – | 56 | |
| М-5 | 5 | – | – | 60 | |
| 610x640x850 | 410x565x130* | 410x565x200* | 440x550x715* | Габаритные размеры ШxГxВ, мм | *полезный |
| | 90 | 90 | 120** | Распределенная нагрузка, кг | **на полку |

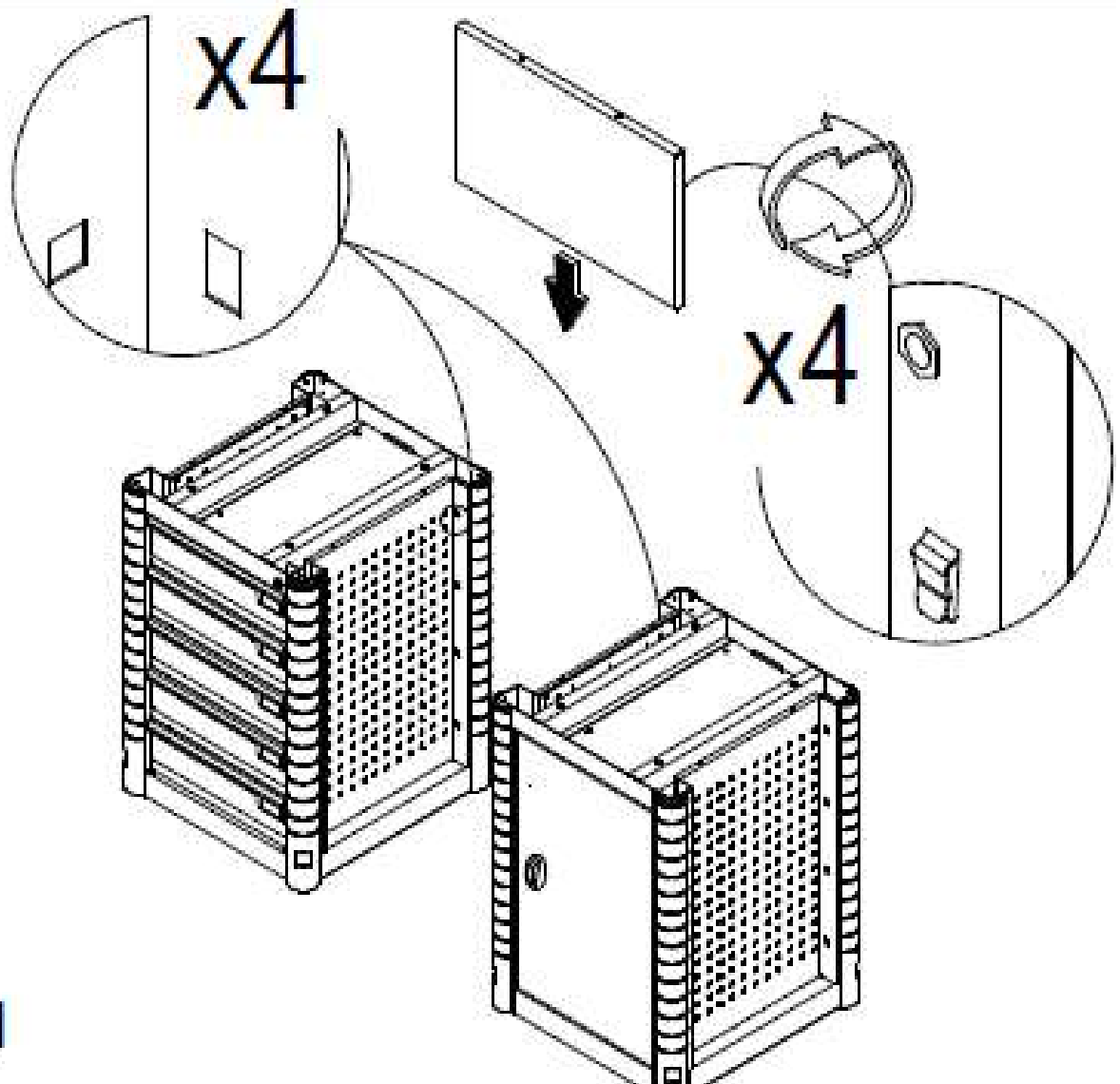
| Тип | Наименование | Габаритные размеры, мм | Масса, кг | Кол-во,шт | Примечание |
|----------------------------|----------------------|------------------------|------------|-----------|------------------------------------|
| Profi М Опора | – | 75x640x850 | 11 | 1 | С экраном перфор-м |
| Столешница MTS 160 | Накладка S 160 | 29x700x1600 | 13,7 | 1 | Толщина листа 1,5 мм |
| | Полотно 160 | 24x695x1600 | 9,5 | 1 | Фанера сорт II / IV |
| Столешница MTH 160 | Накладка Н 160 | 32x700x1600 | 27,5 | 1 | Толщина листа 3 мм |
| | Полотно 200 | 24x695x2000 | 12 | 1 | Фанера сорт II / IV |
| Столешница MTS 200 | Накладка S 200 | 29x700x2000 | 17,2 | 1 | Толщина листа 1,5 мм |
| | Полотно 200 | 24x695x2000 | 12 | 1 | Фанера сорт II / IV |
| Столешница MTH 200 | Накладка Н 200 | 32x700x2000 | 34,2 | 1 | Толщина листа 3 мм |
| | Панель 160/1 | 26x388x920 | 2,7 | 2 | Для тумбы и опоры (столешница 160) |
| Полка/Стенка 160/1 | Кронштейн 160/1 | 35x68x970 | 1,1 | 1 | |
| | Полка/Стенка 160/2 | Панель 160/2 | 23x388x496 | 1,7 | 2 |
| Кронштейн 160/2 | | 35x68x500 | 0,6 | 1 | |
| Полка/Стенка 200/1 | Панель 200/1 | 26x388x1320 | 3,8 | 2 | Для тумбы и опоры (столешница 200) |
| | Кронштейн 200/1 | 35x68x1370 | 1,5 | 1 | |
| Полка/Стенка 200/2 | Панель 200/2 | 23x388x896 | 2,8 | 2 | Для 2-х тумб (столешница 200) |
| | Кронштейн 200/2 | 35x68x900 | 1 | 1 | |
| Экран 160 | – | 40x500x1600 | 8,6 | 1 | Толщина листа 1,2 |
| Экран 200 | – | 40x500x2000 | 10,8 | 1 | |
| Комплект косынок | Косынка | 40x180x500 | 1,4 | 2 | Толщина листа 2 |
| Кронштейны | Кронштейн | 37x38x1000 | 1,3 | 2 | Толщина листа 1,5 |
| Комплект освещения в сборе | Металлический каркас | 400x1100x1600(2000) | 10 | 1 | Раздвижной |
| | Светильник | 55x70x820 | 1,5 | 1 | Светодиодный, 5460Лм |

1



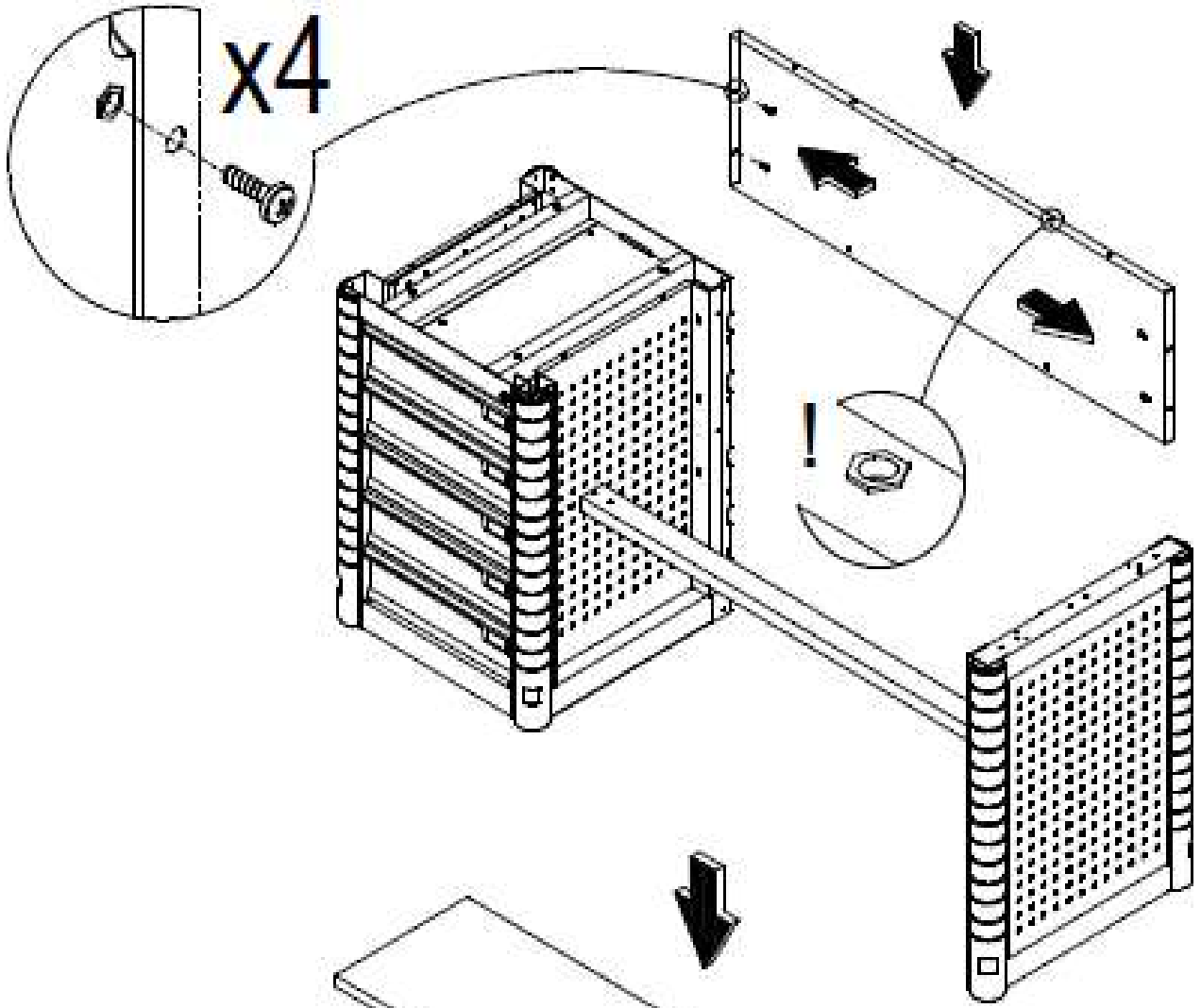
2-7

1.1

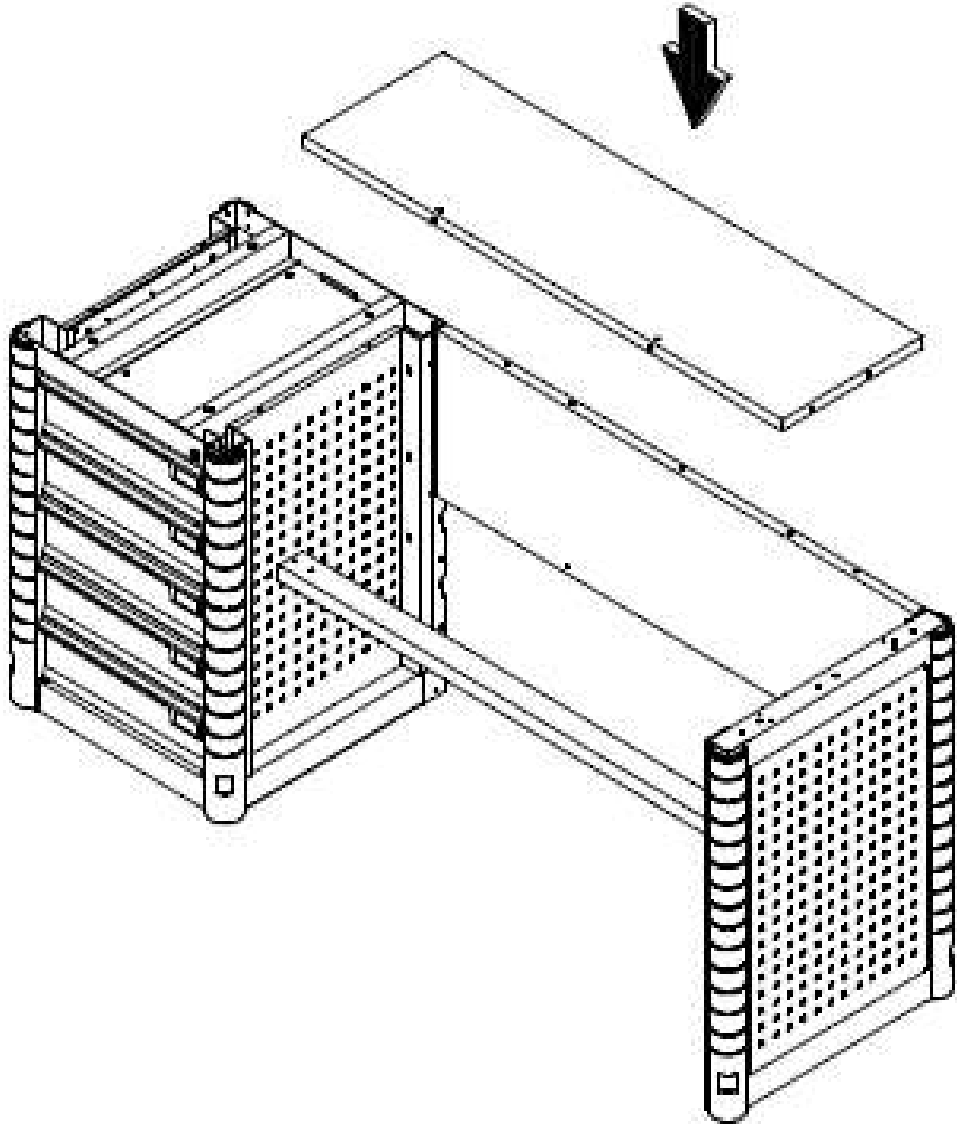


2.1-6.1

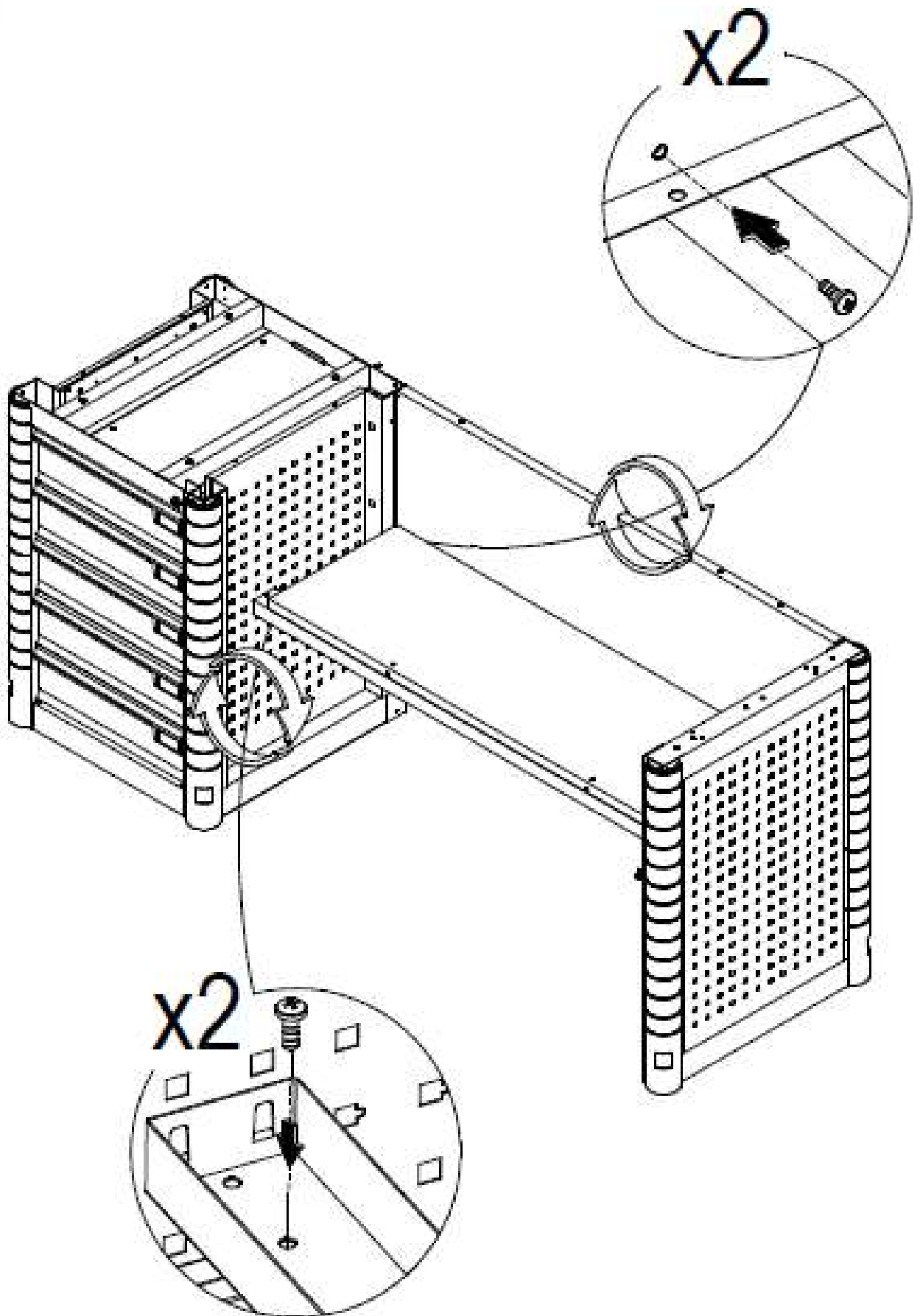
2



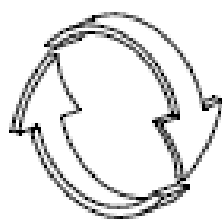
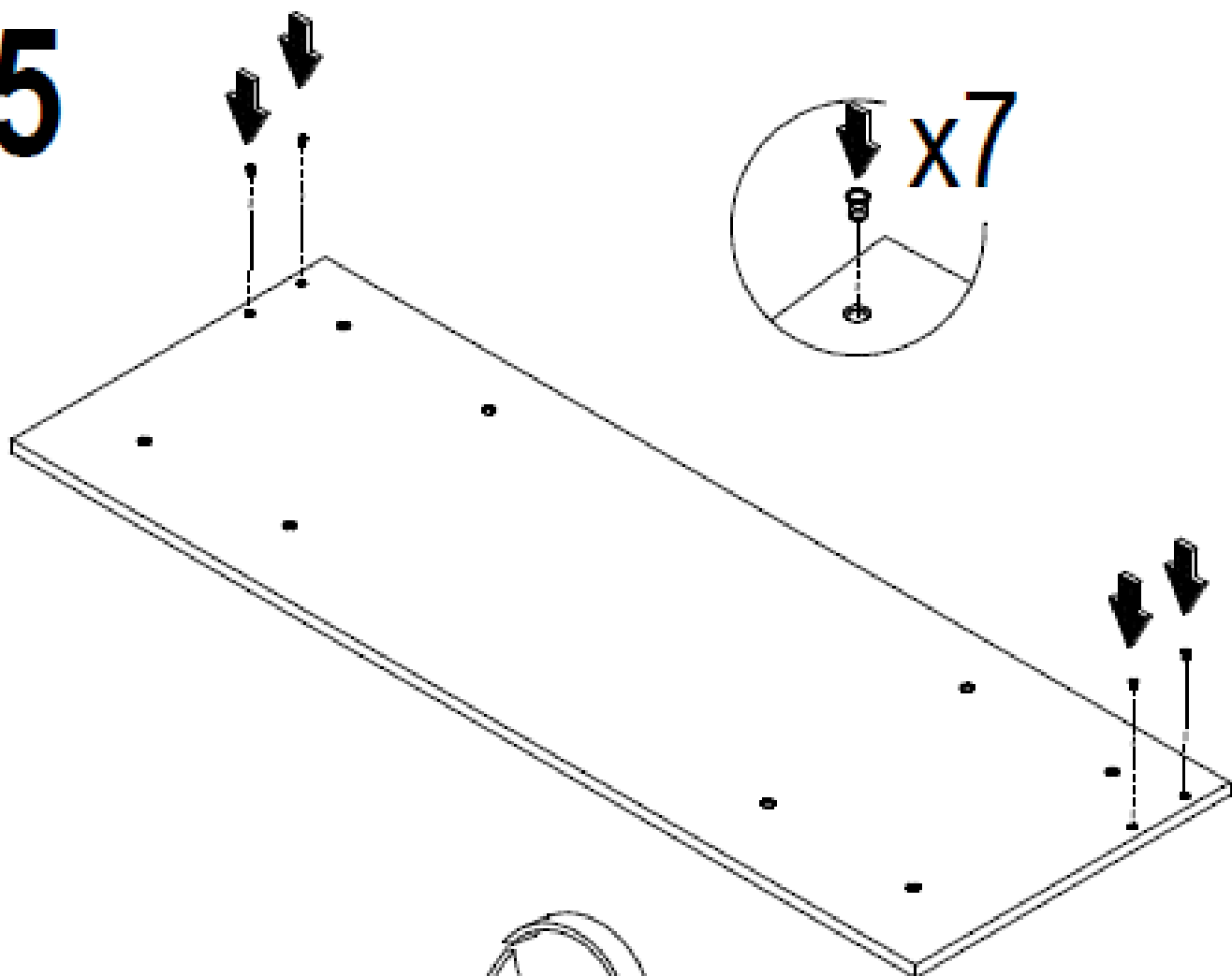
3



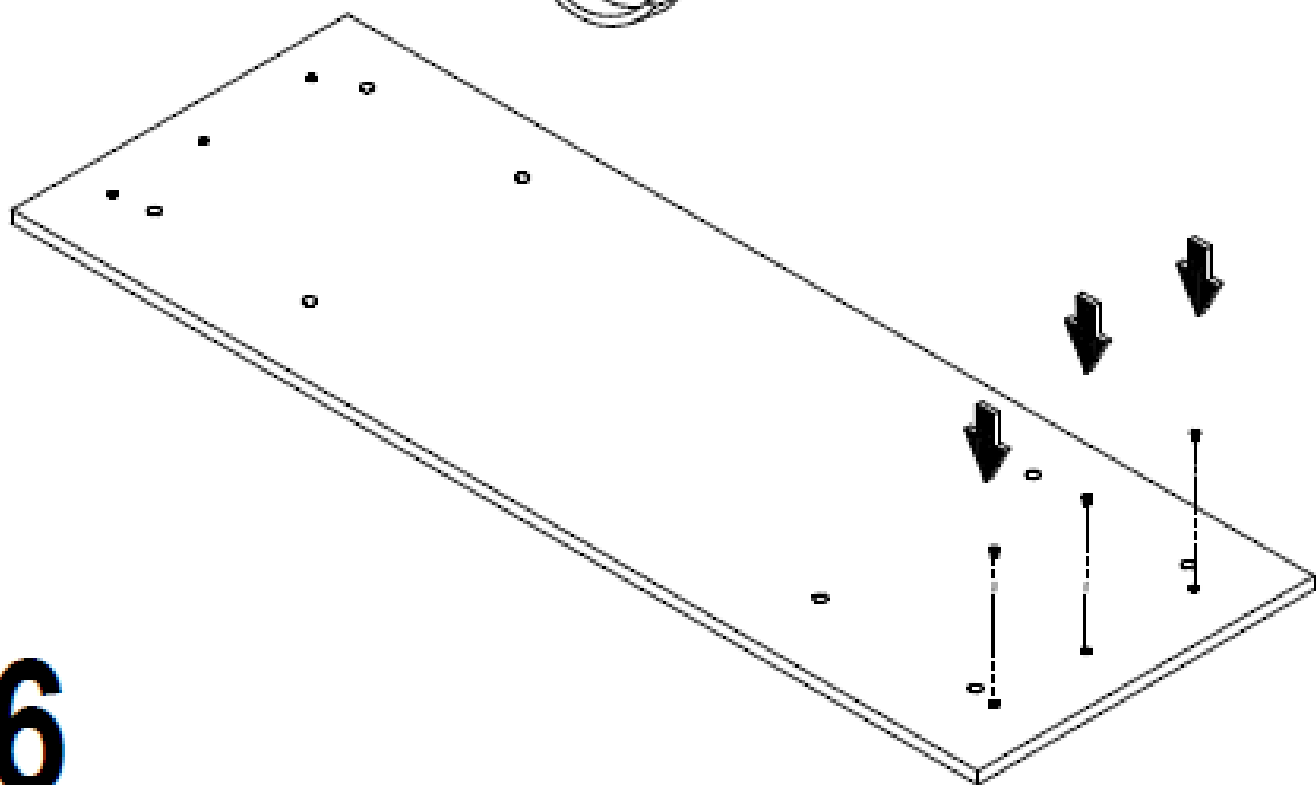
4



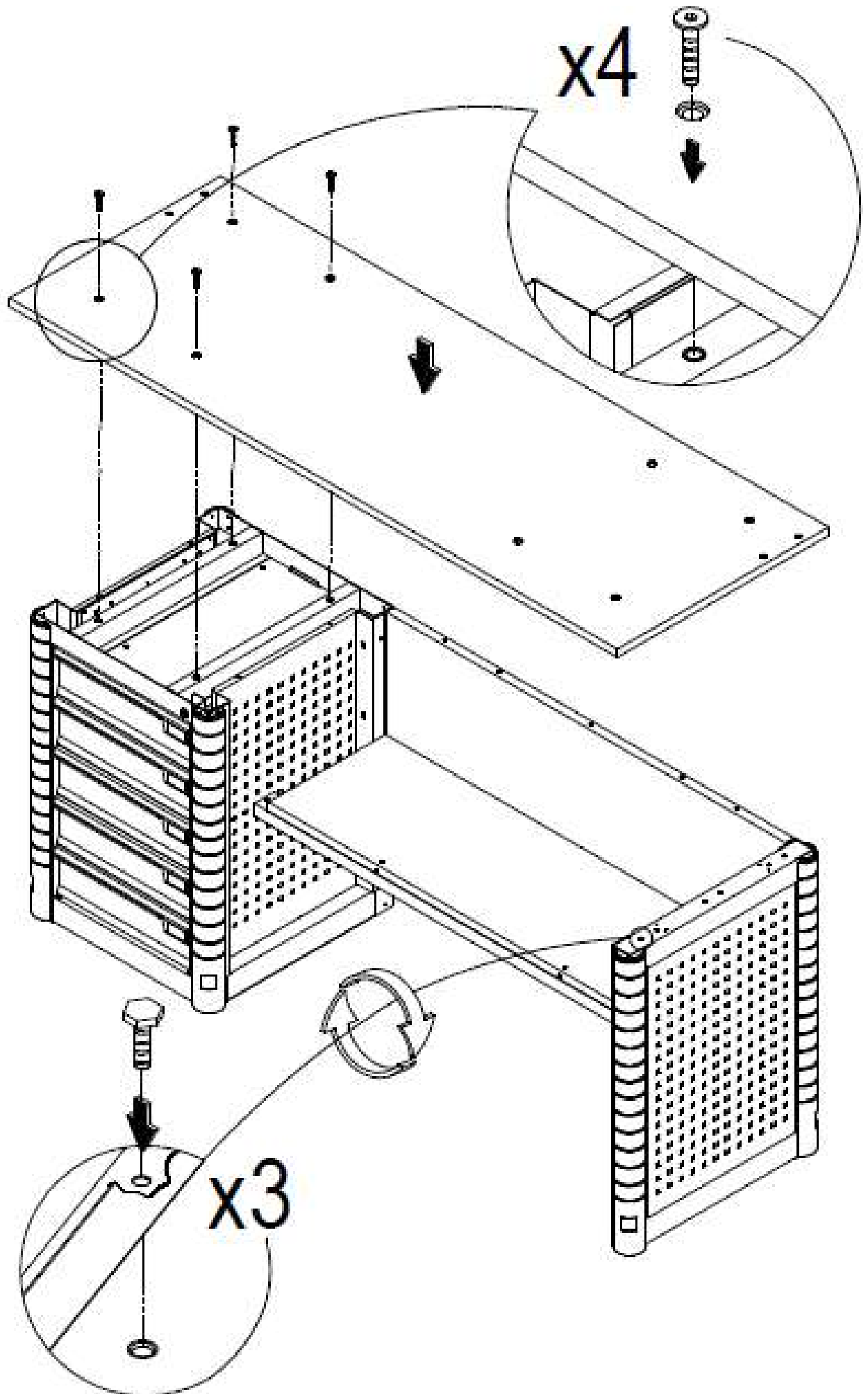
5



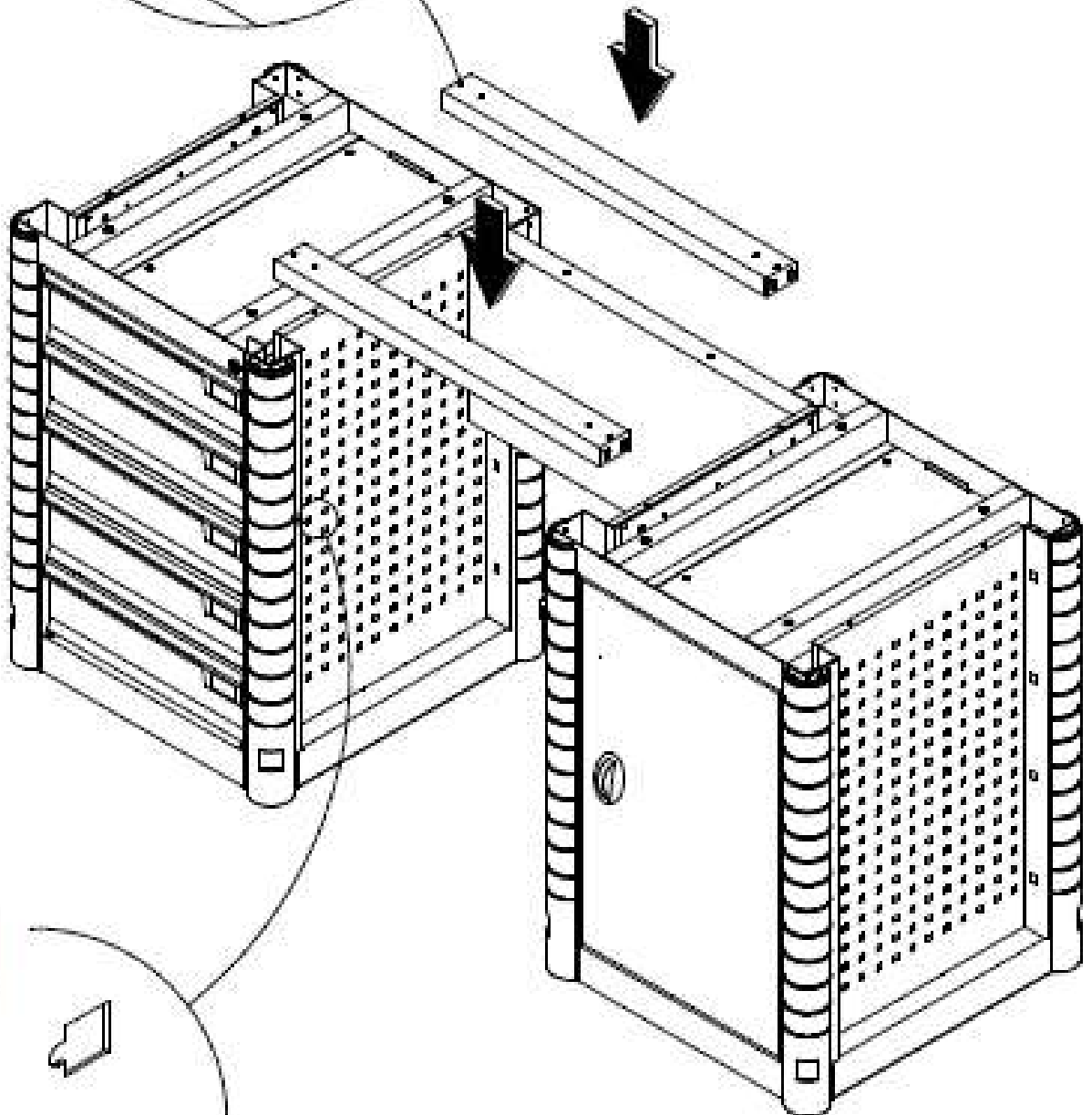
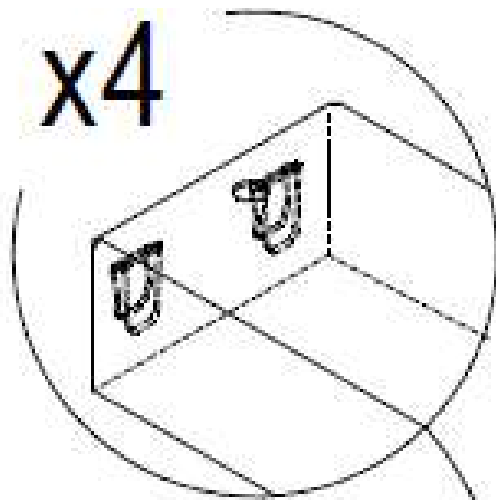
6



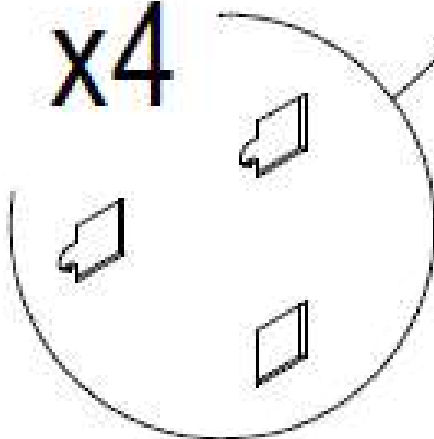
7



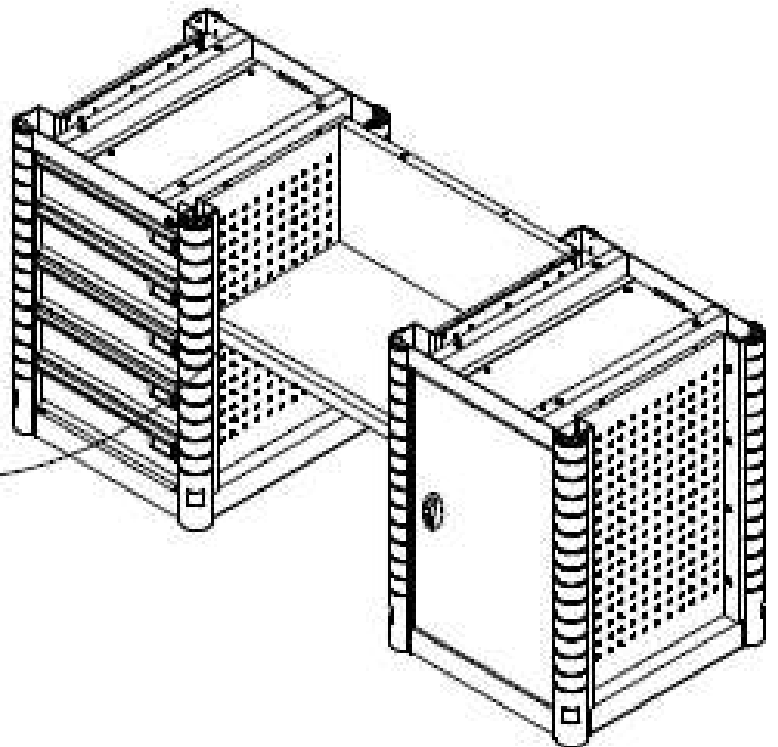
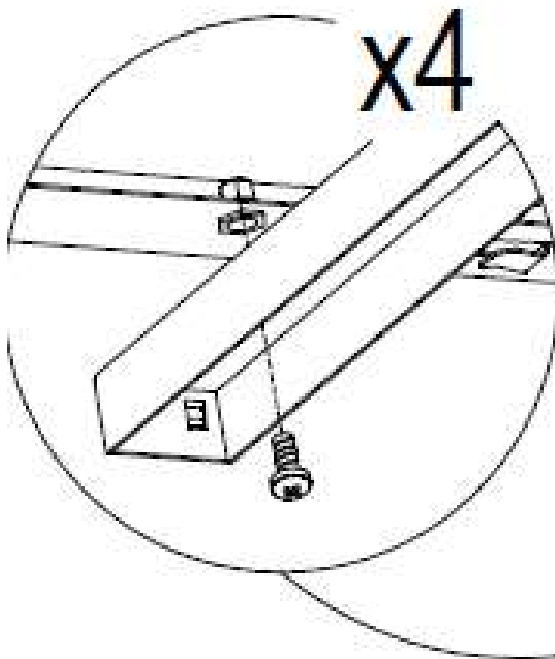
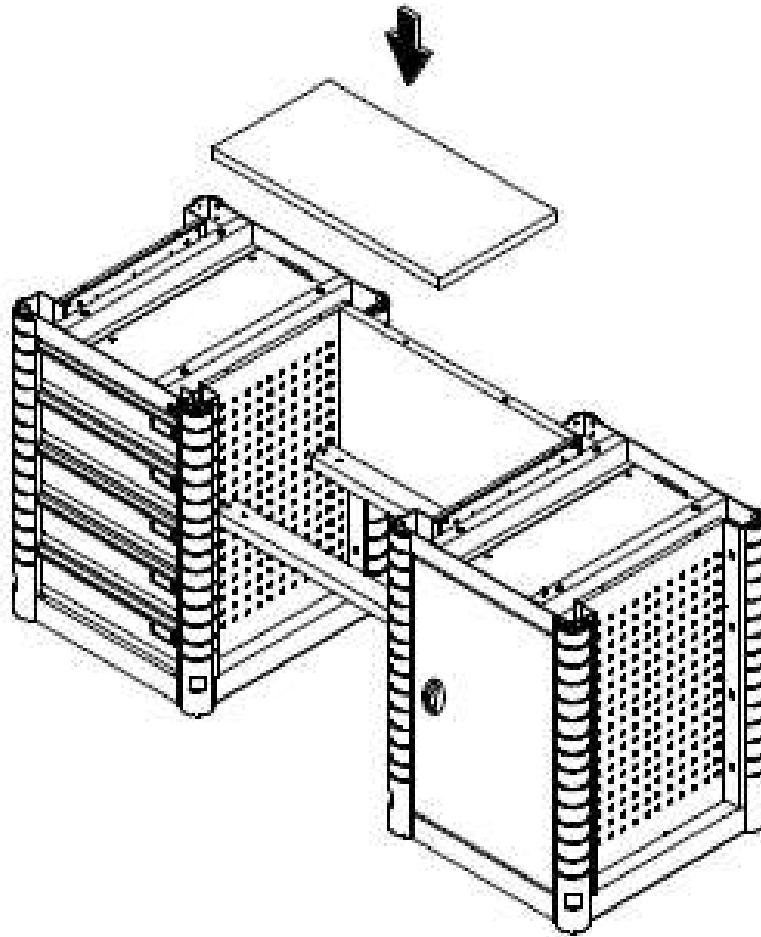
2.1 x4



x4

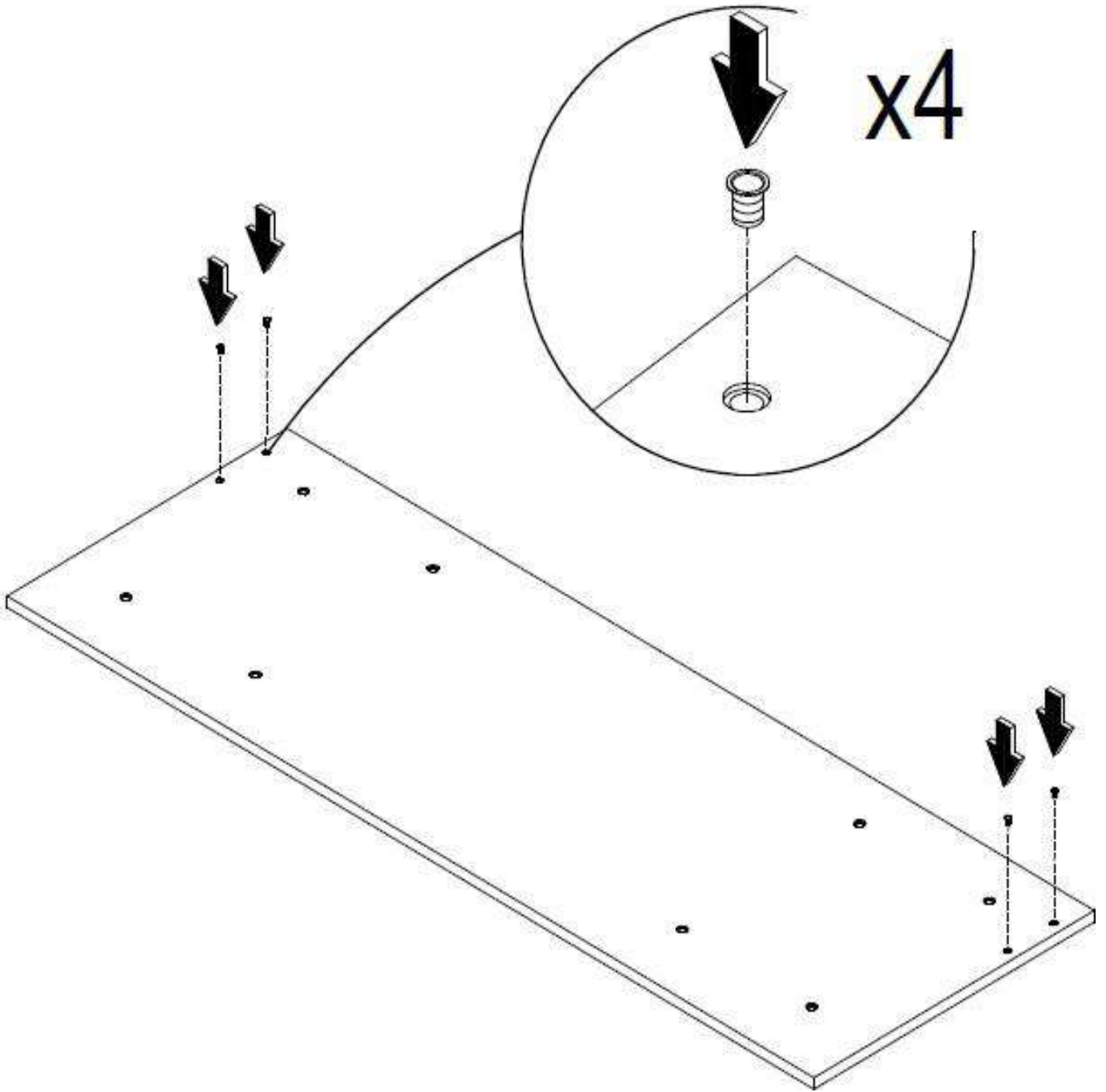


3.1

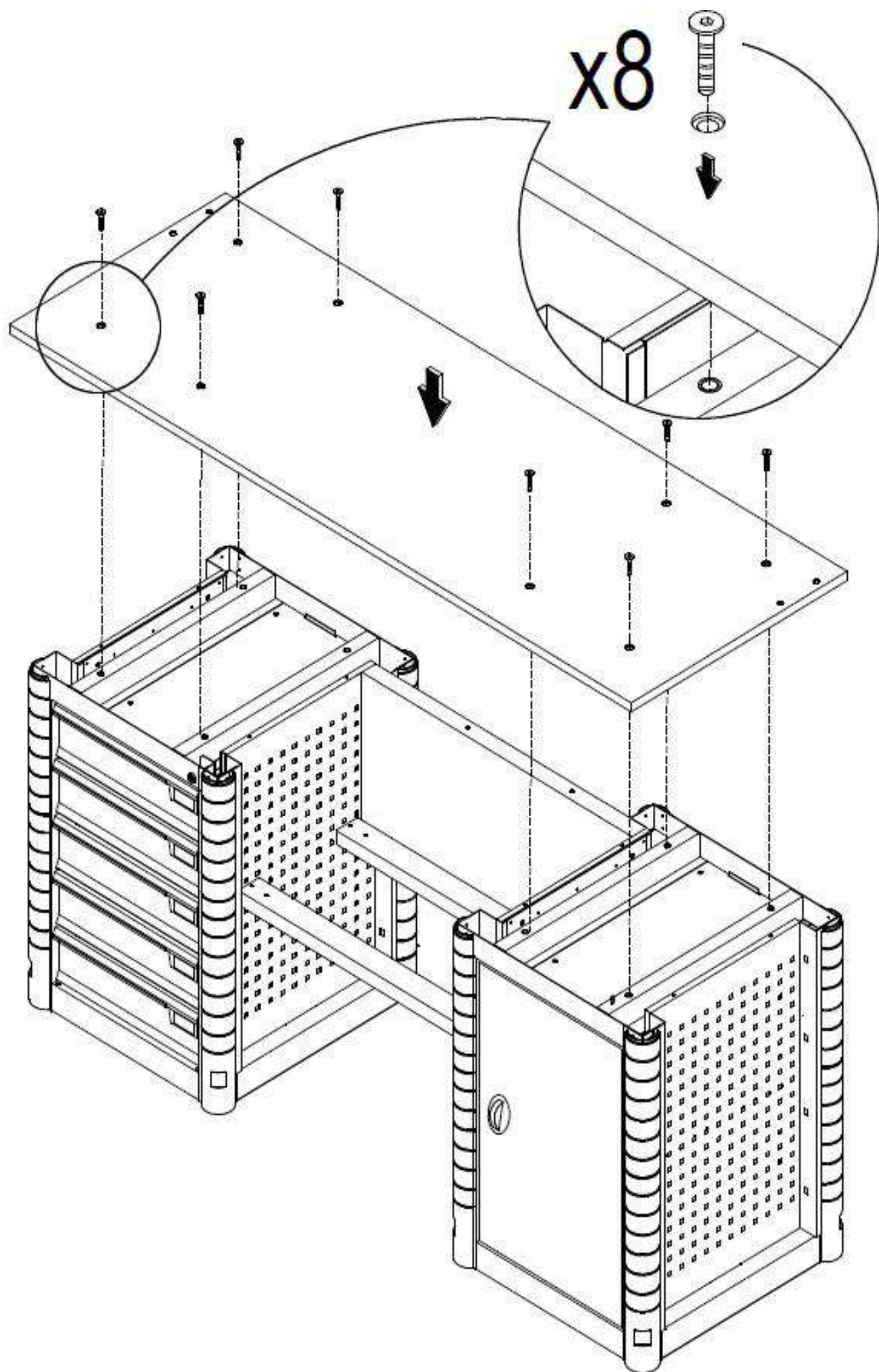


4.1

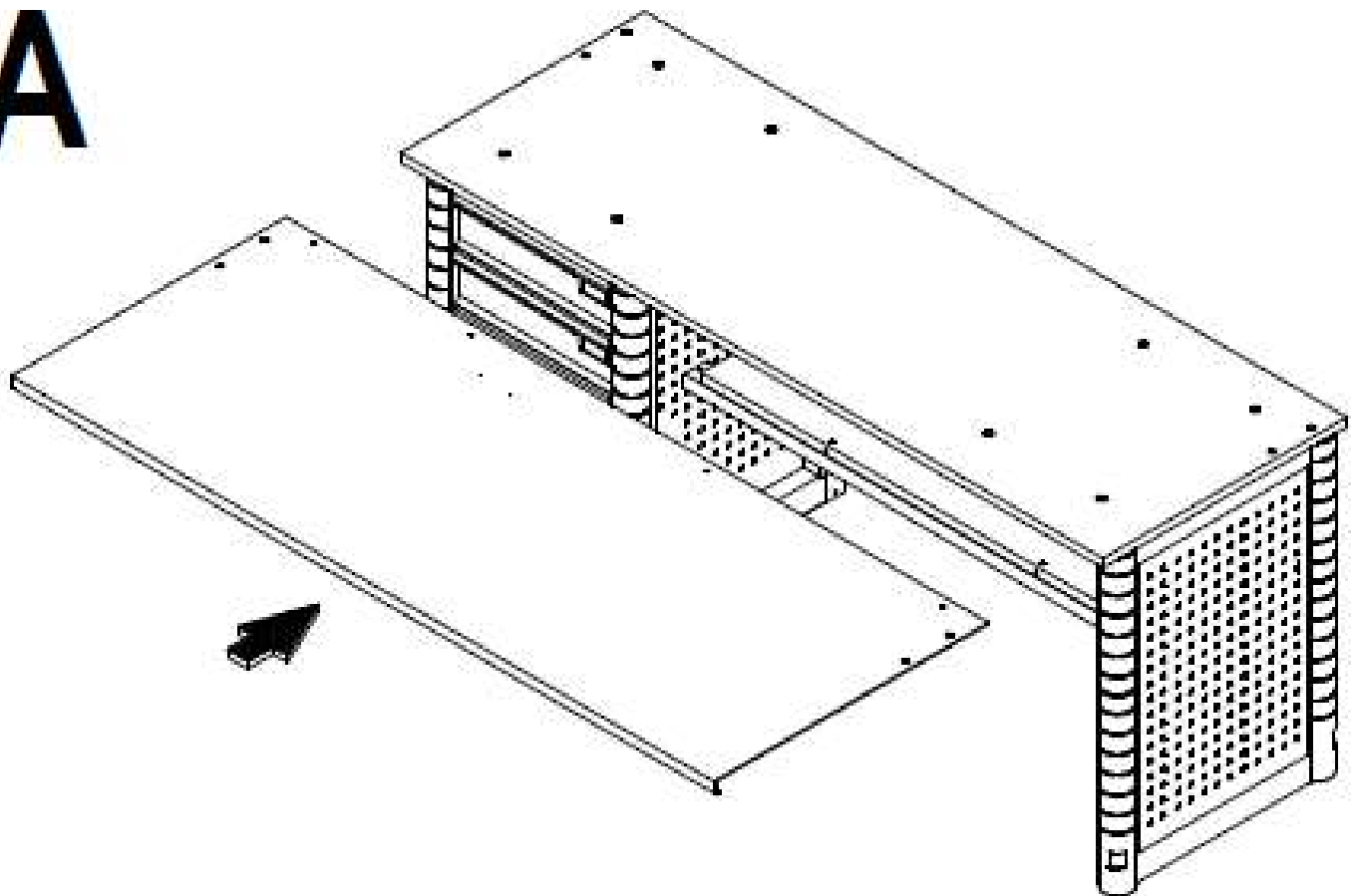
5.1



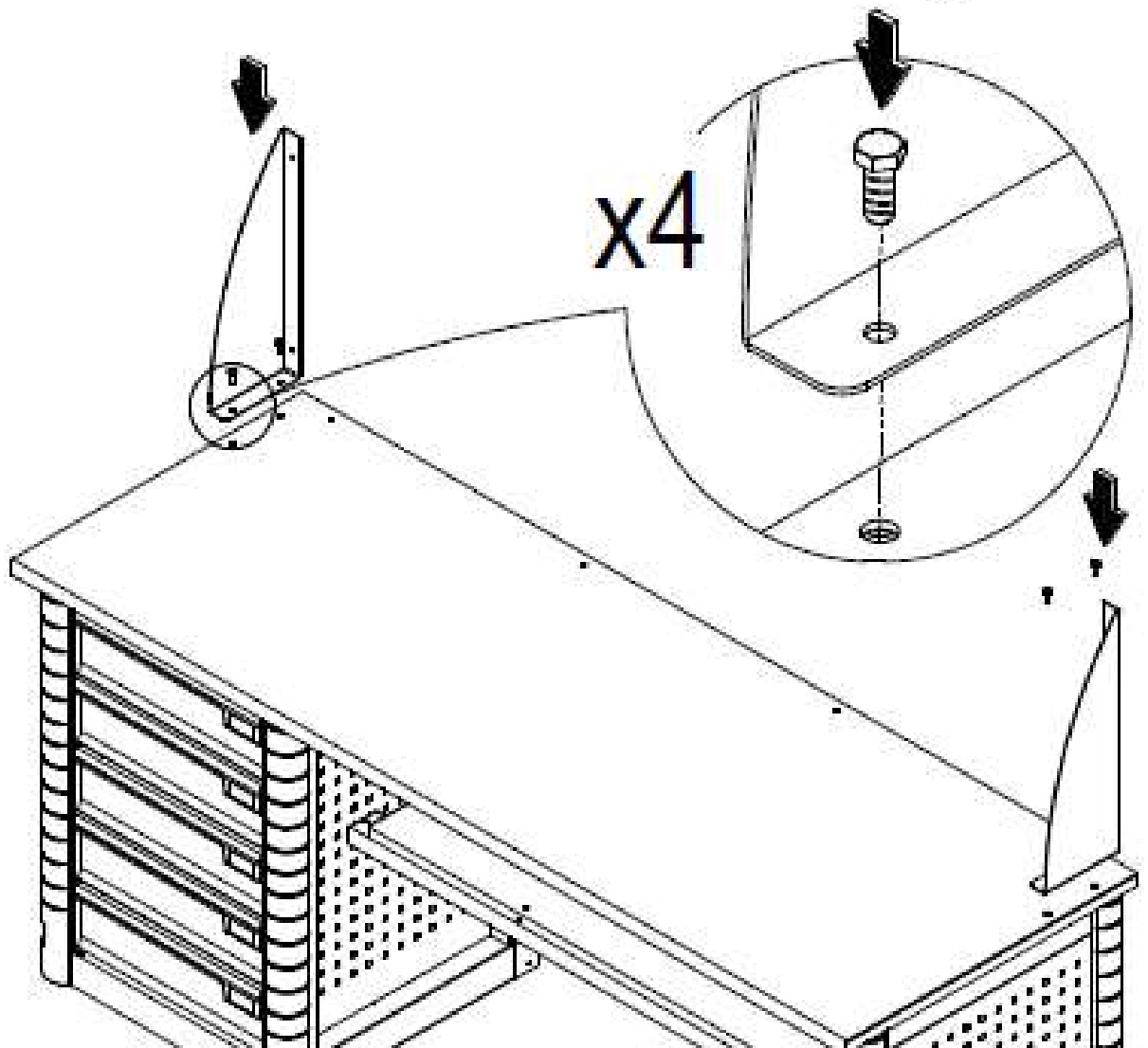
6.1



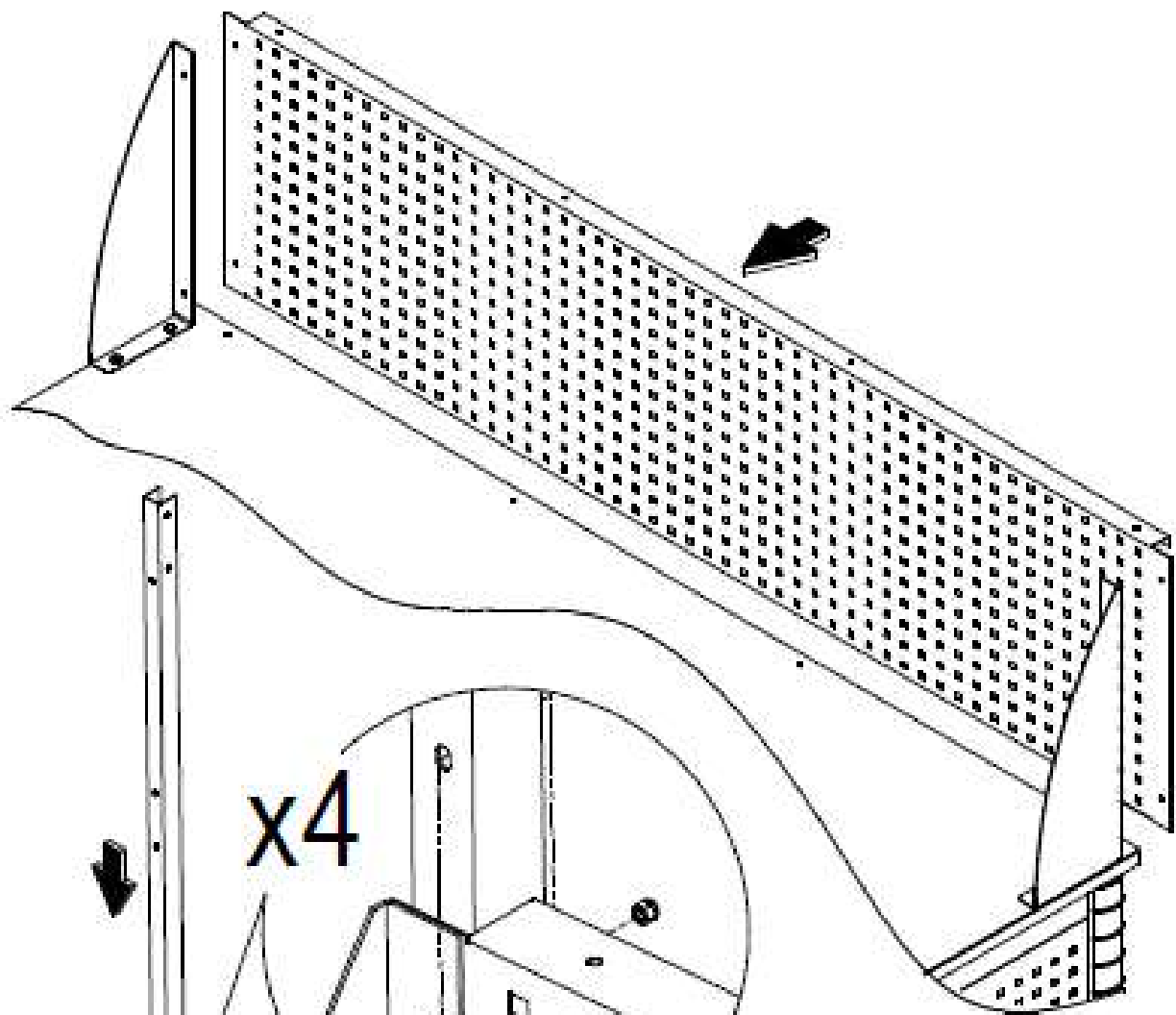
A



B

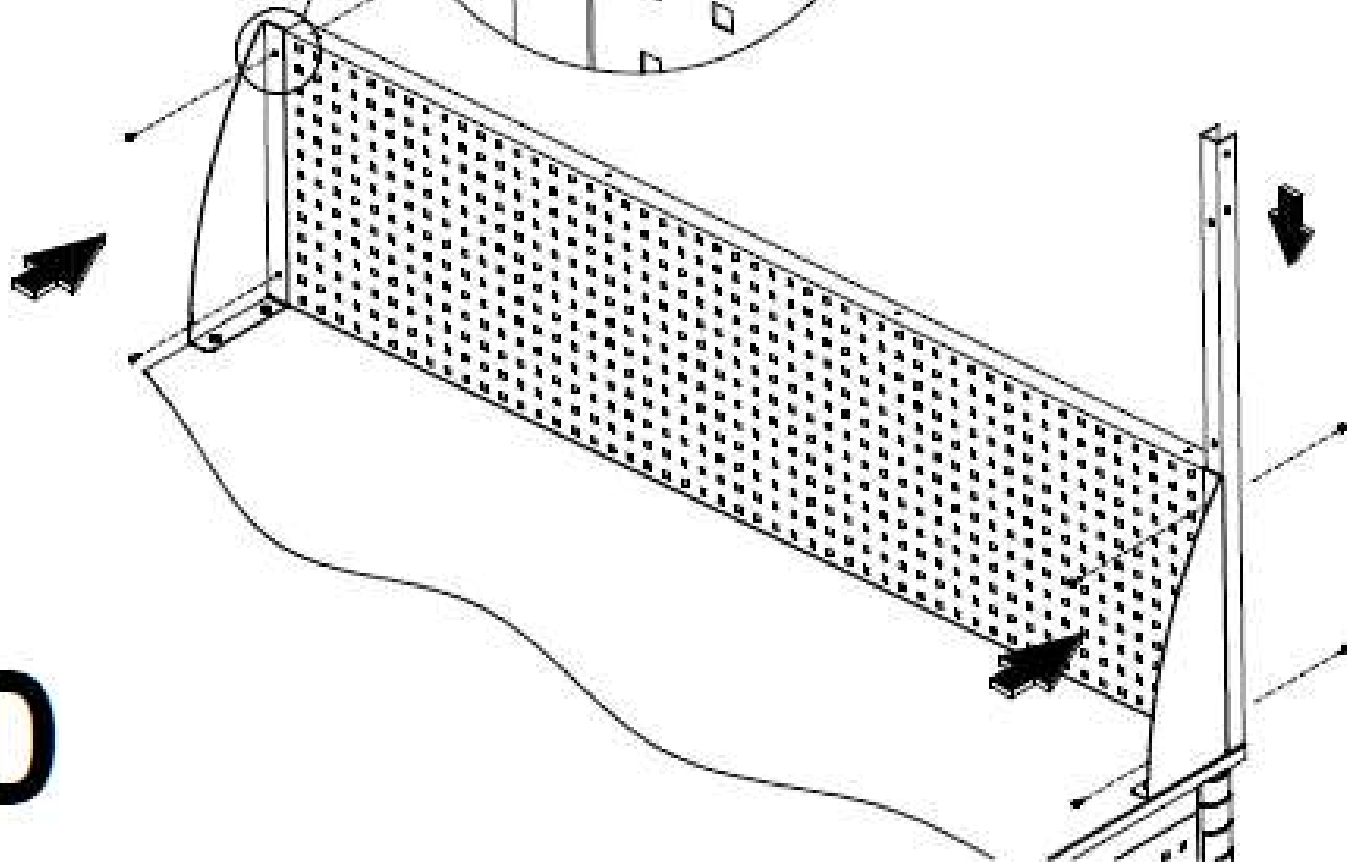


C

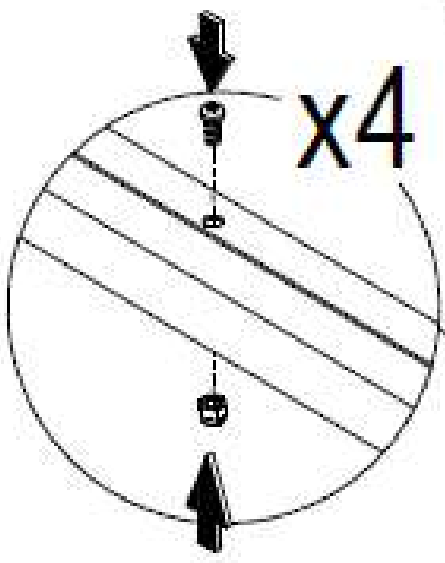
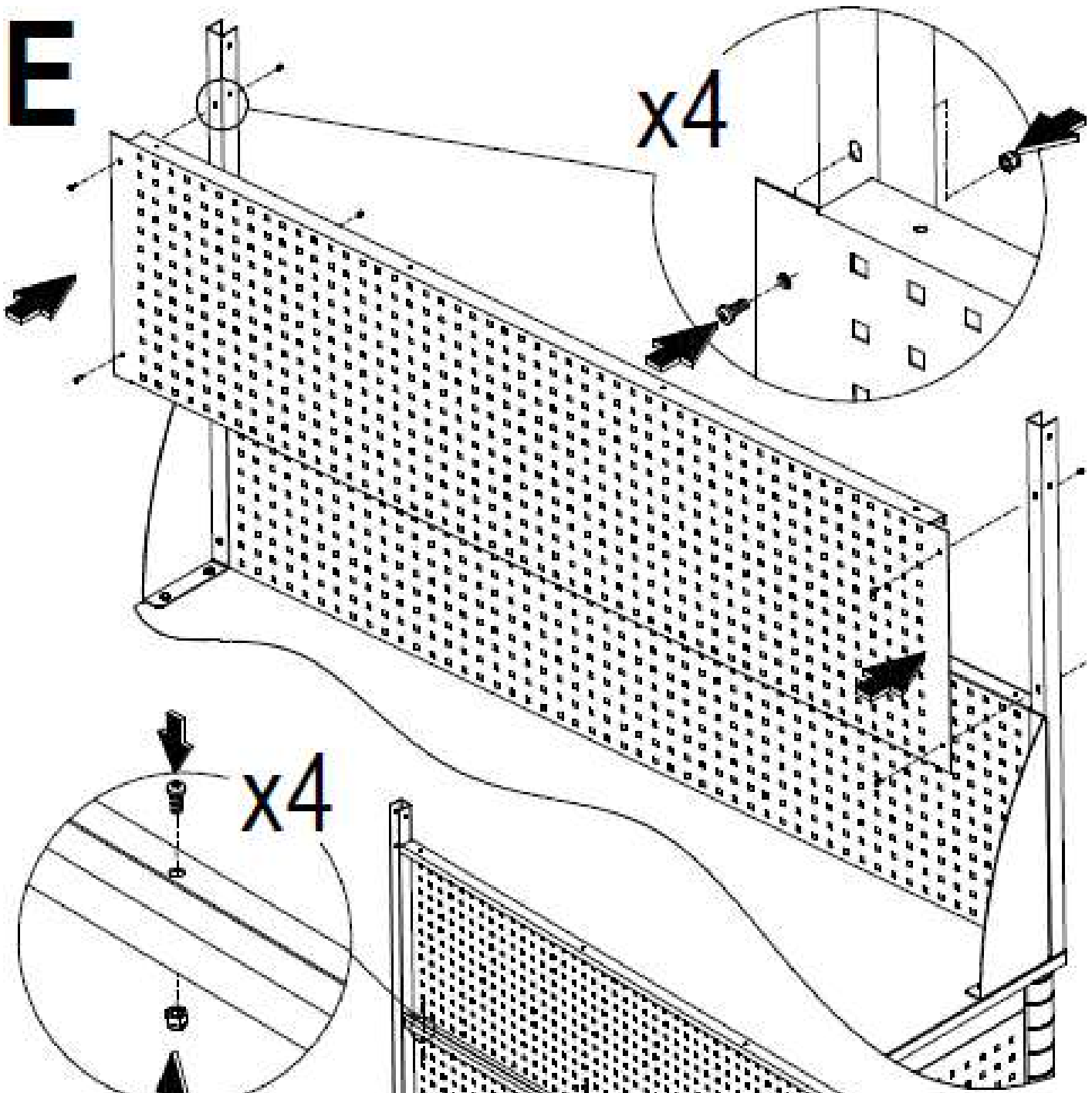


x4

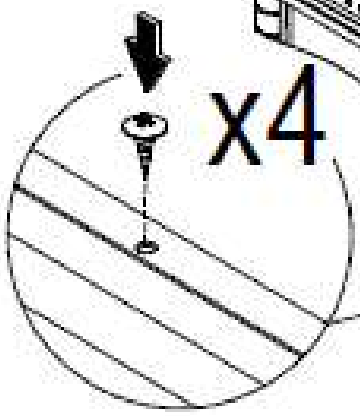
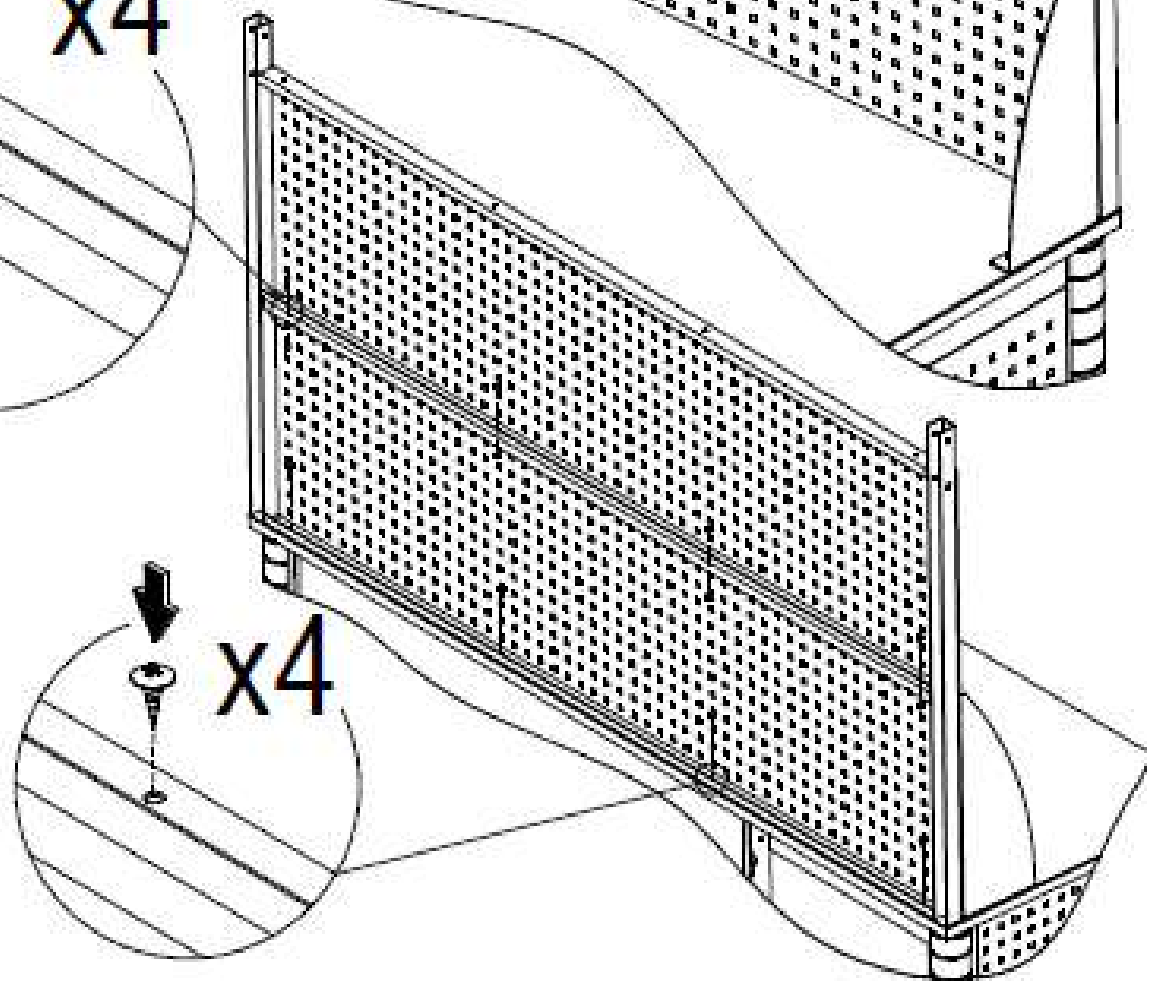
D



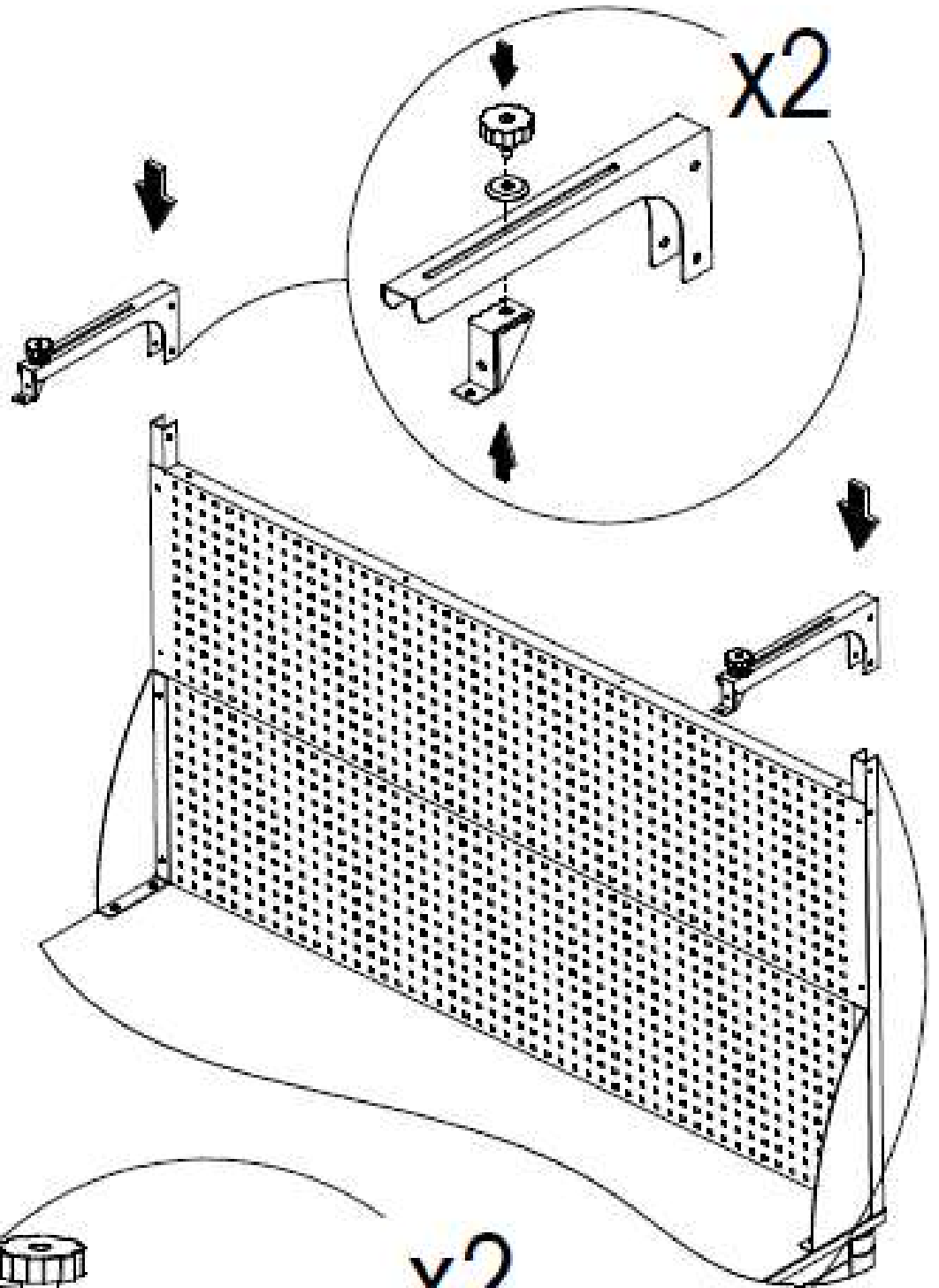
E



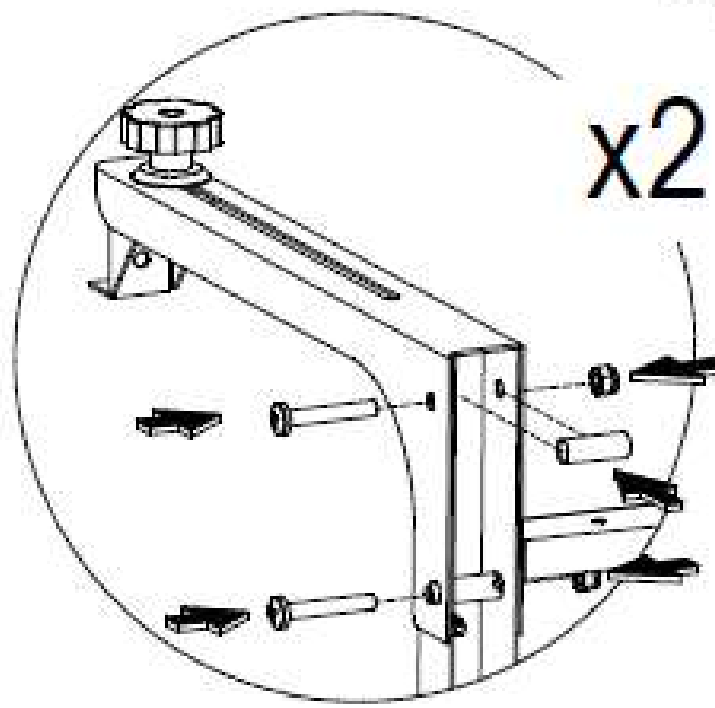
F

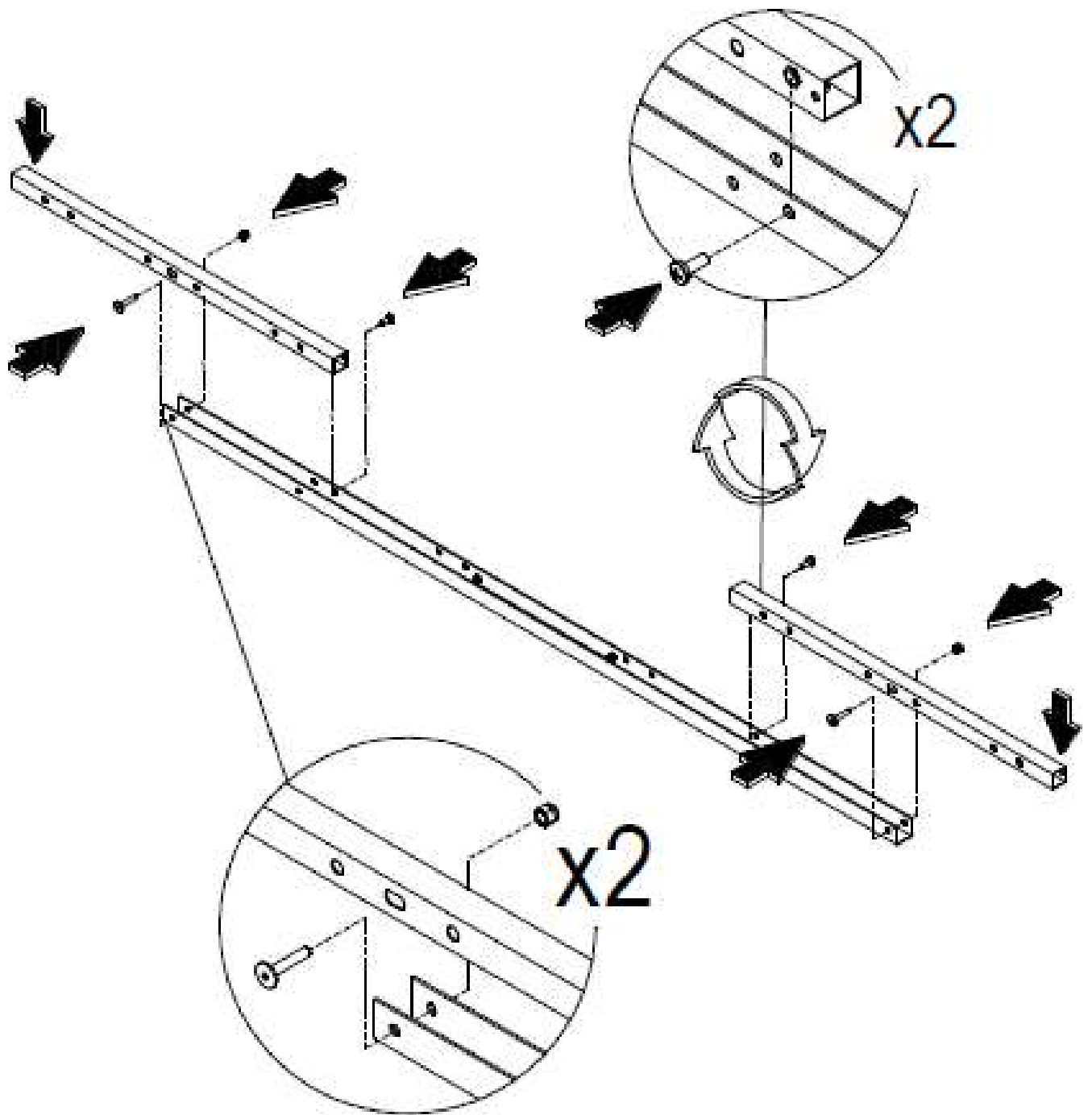


G

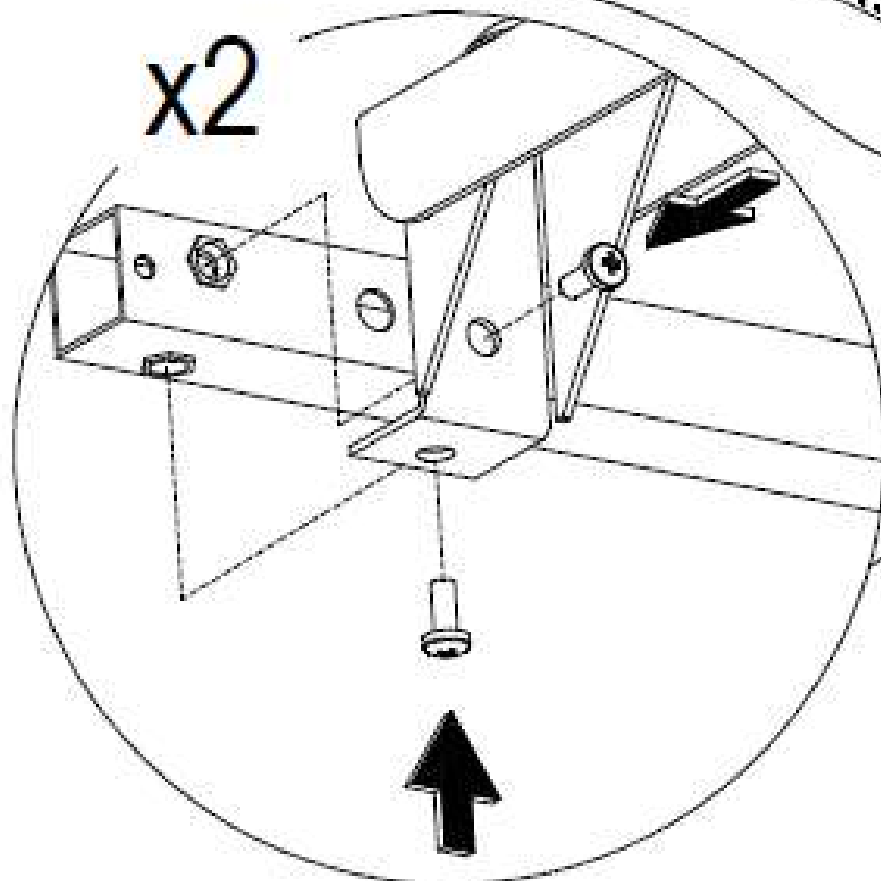
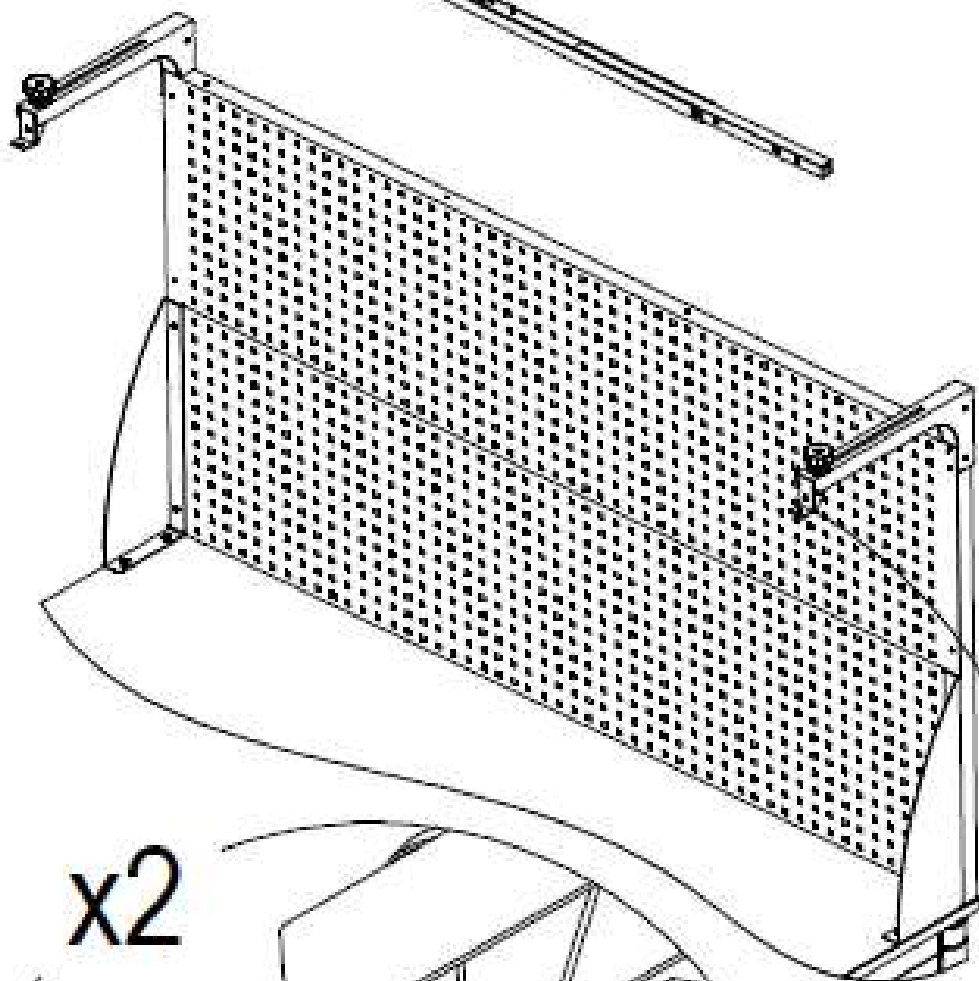
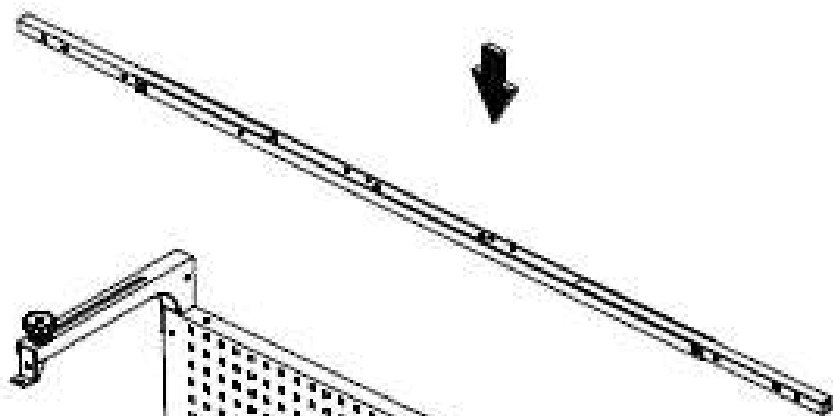


H





J

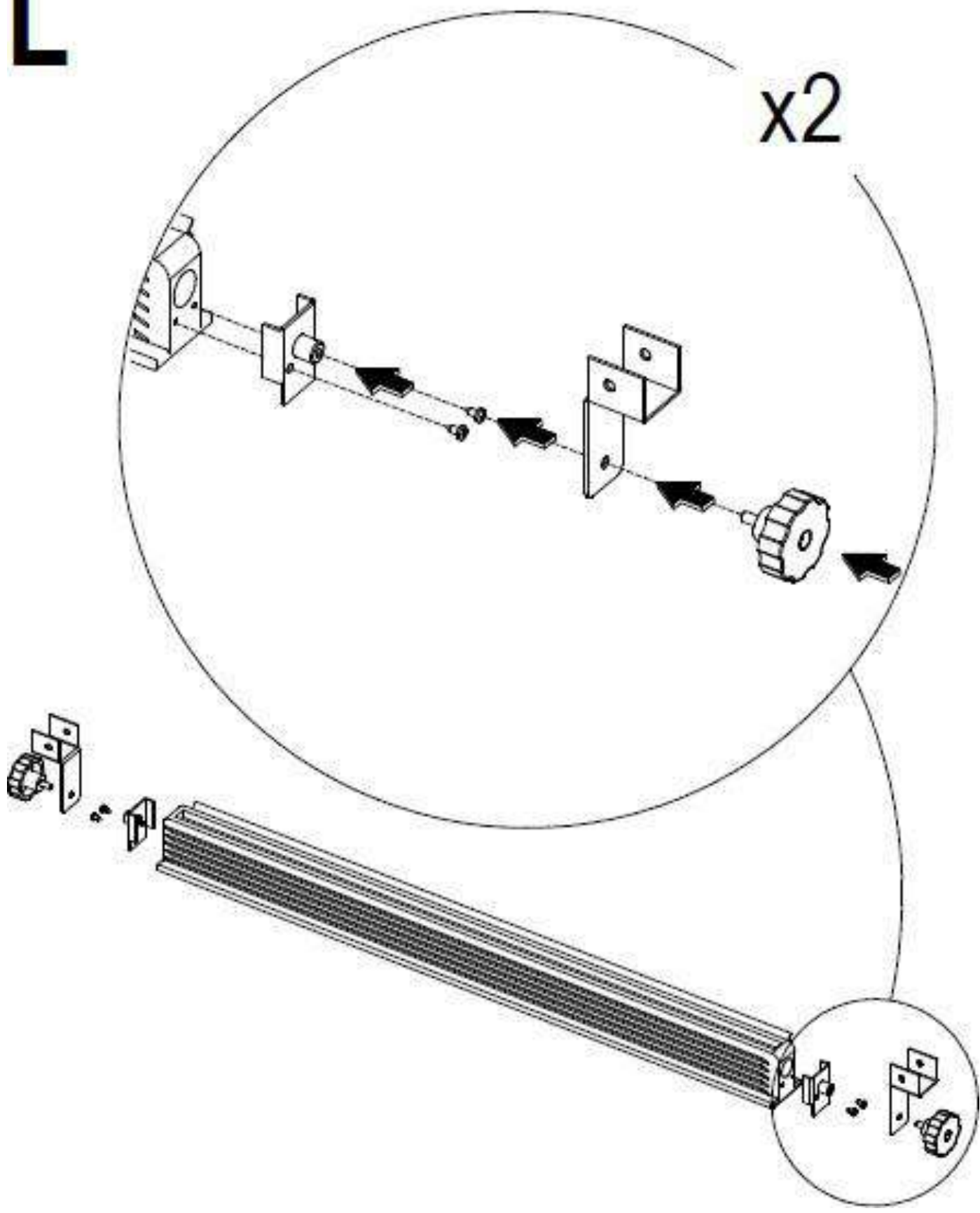


K

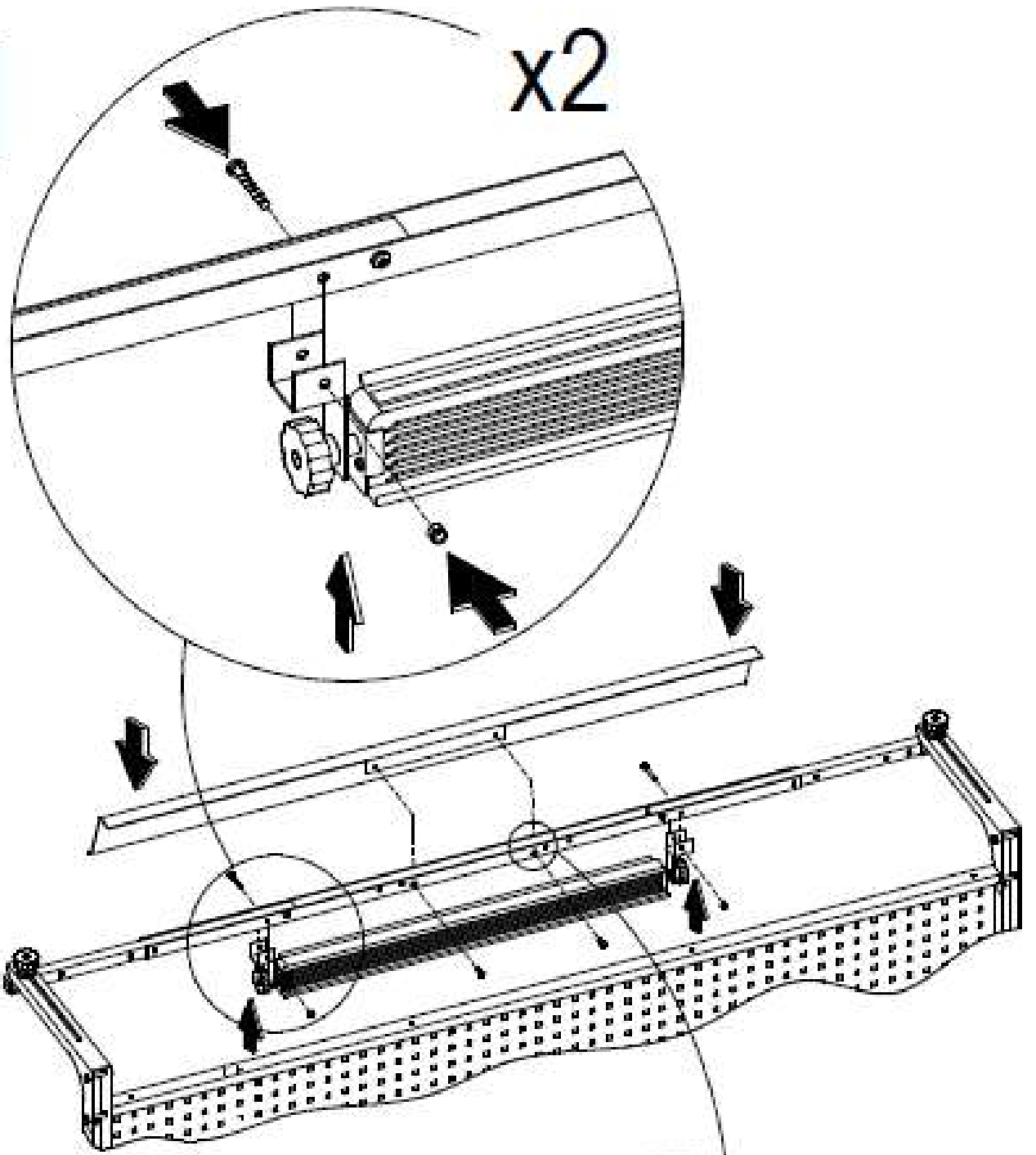


L

x2

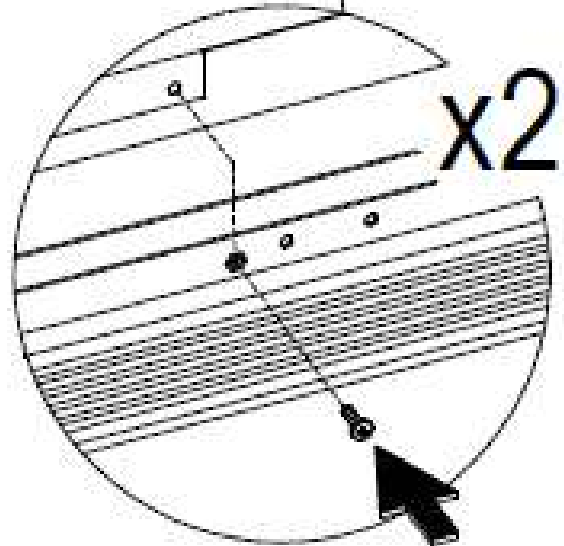


M



x2

N



x2

3. ХРАНЕНИЕ, ТРАНСПОРТИРОВКА

Верстачные тумбы можно перевозить в упаковке изготовителя, в вертикальном положении всеми видами крытого транспорта или в контейнерах.

При транспортировке и хранении в холодное время, во избежание заклинивания замковых устройств, необходимо выдержать изделие перед использованием при комнатной температуре не менее 3 часов.

Требования по хранению: сухое помещение, в упаковке изготовителя.

4. ГАРАНТИЙНЫЕ ОБЯЗАТЕЛЬСТВА

Гарантийный срок эксплуатации изделия - 2 года со дня продажи, а при отсутствии отметки о дате продажи - 2 года со дня изготовления изделия в соответствии с декларацией.

Изготовитель не несёт ответственность за неисправность изделия и не гарантирует его безотказную работу в случаях: нарушений рекомендаций по транспортировке, хранению, эксплуатации; проведения ремонта некомпетентными лицами; умышленной порчи.

5. СЕРВИСНАЯ СЛУЖБА

Адрес ближайшей сервисной службы компании "Промет" Вы можете узнать через Интернет по адресу <http://www.safe.ru>.

Продукция изготовлена ООО «НПО ПРОМЕТ», 301602, Тульская область, г.Узловая, ул.Дубовская, д.2а.

Система управления качеством изготовителя сертифицирована на соответствие требованиям ISO 9001.

Система экологического менеджмента изготовителя сертифицирована на соответствие требованиям ISO 14001.

Дата изготовления: _____

Отметка службы качества _____

Производитель оставляет за собой право вносить изменения, не ухудшая характеристики изделия, без уведомления потребителя!