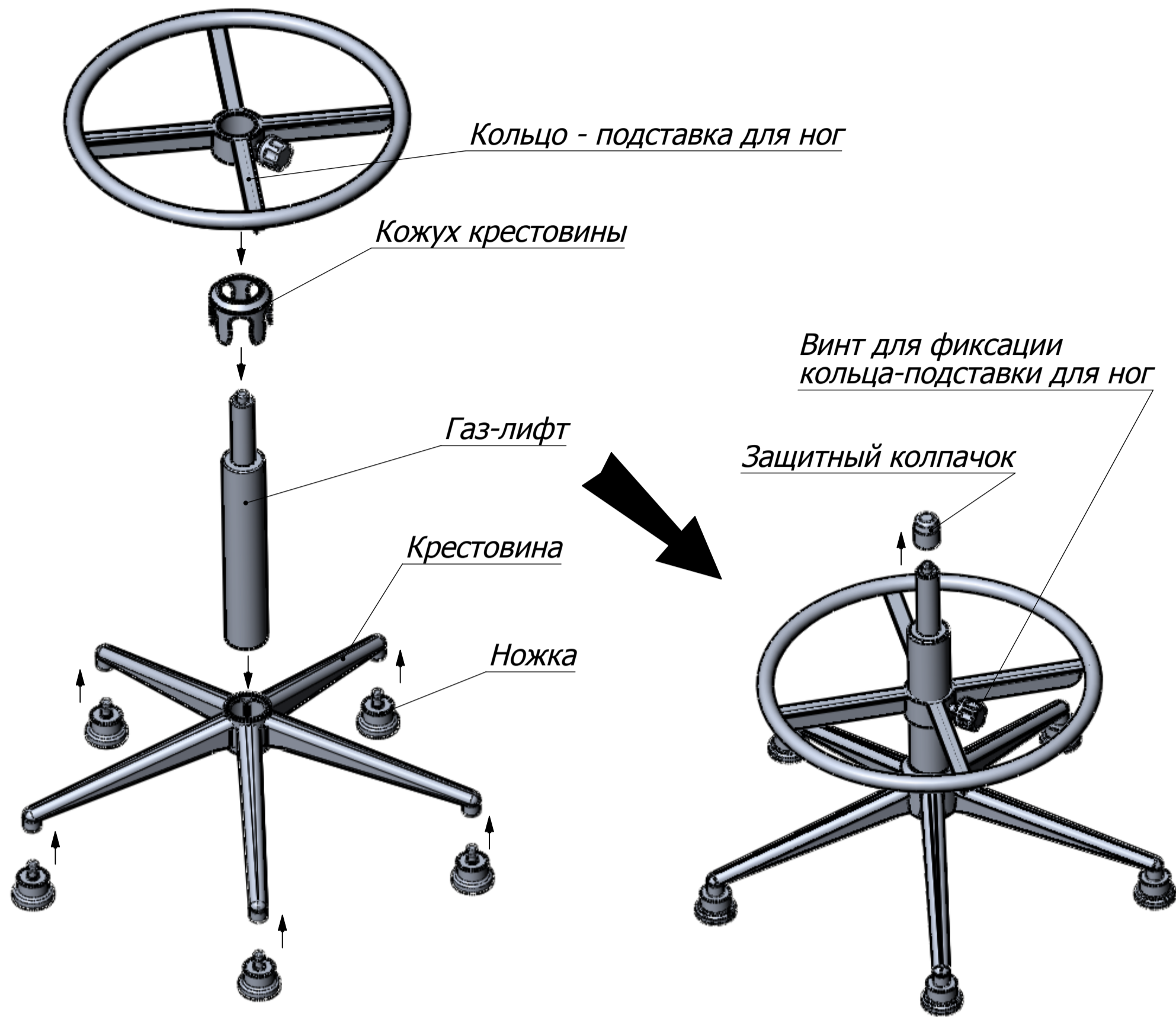


**1**

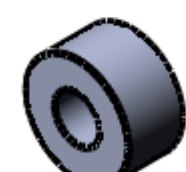
1. Установите ножки в крестовину
2. Установите газ-лифт в крестовину
3. Наденьте кожух крестовины на газ-лифт
4. Наденьте кольцо - подставку для ног на шток газ-лифта и зафиксируйте в нужном положении винтом.
5. **Важно:** Снимите защитный колпачок с верхней части штока газ-лифта.

**2**

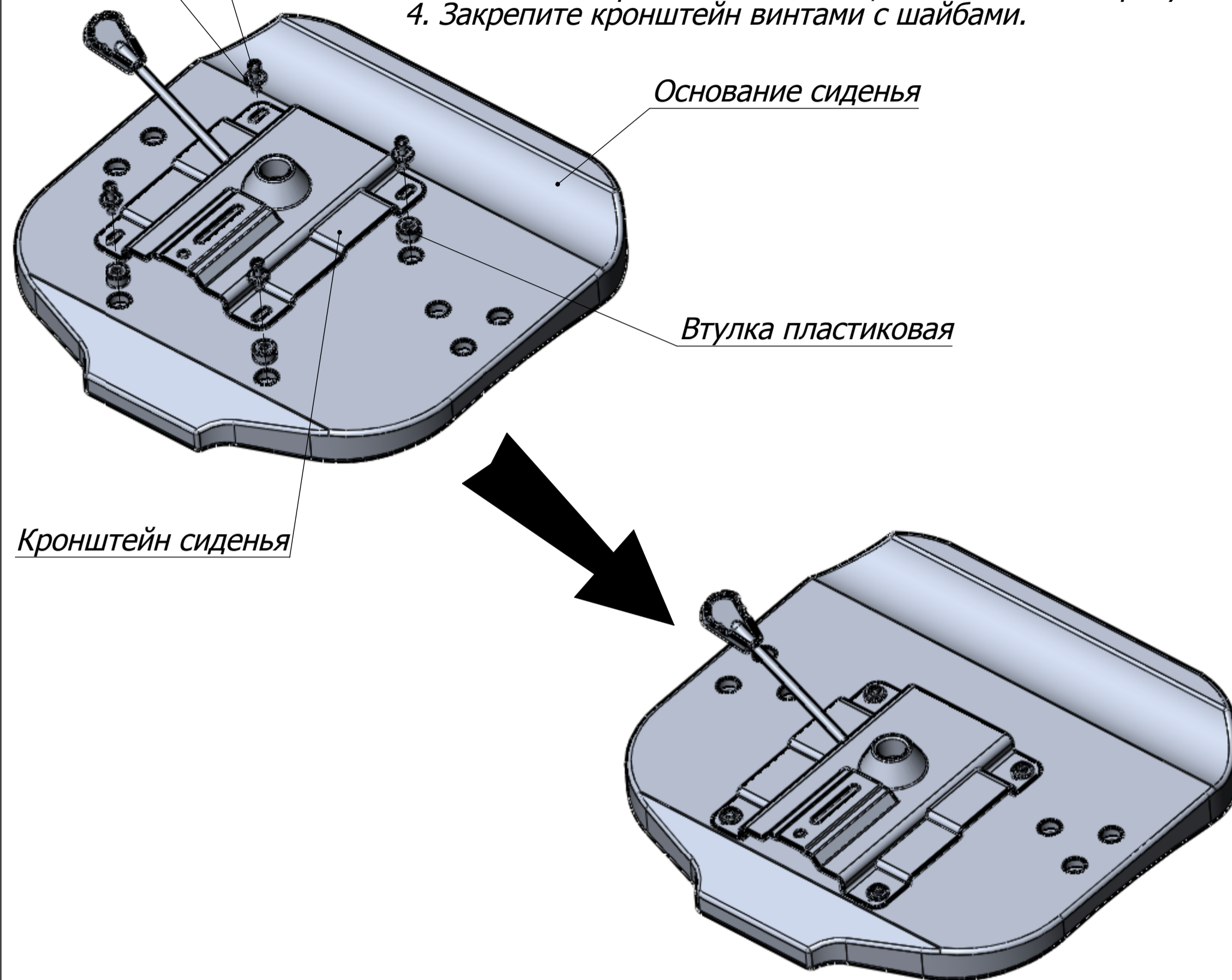
Болт М6х25- 4шт.



Втулка пластиковая 19х8,5х10мм - 4шт.



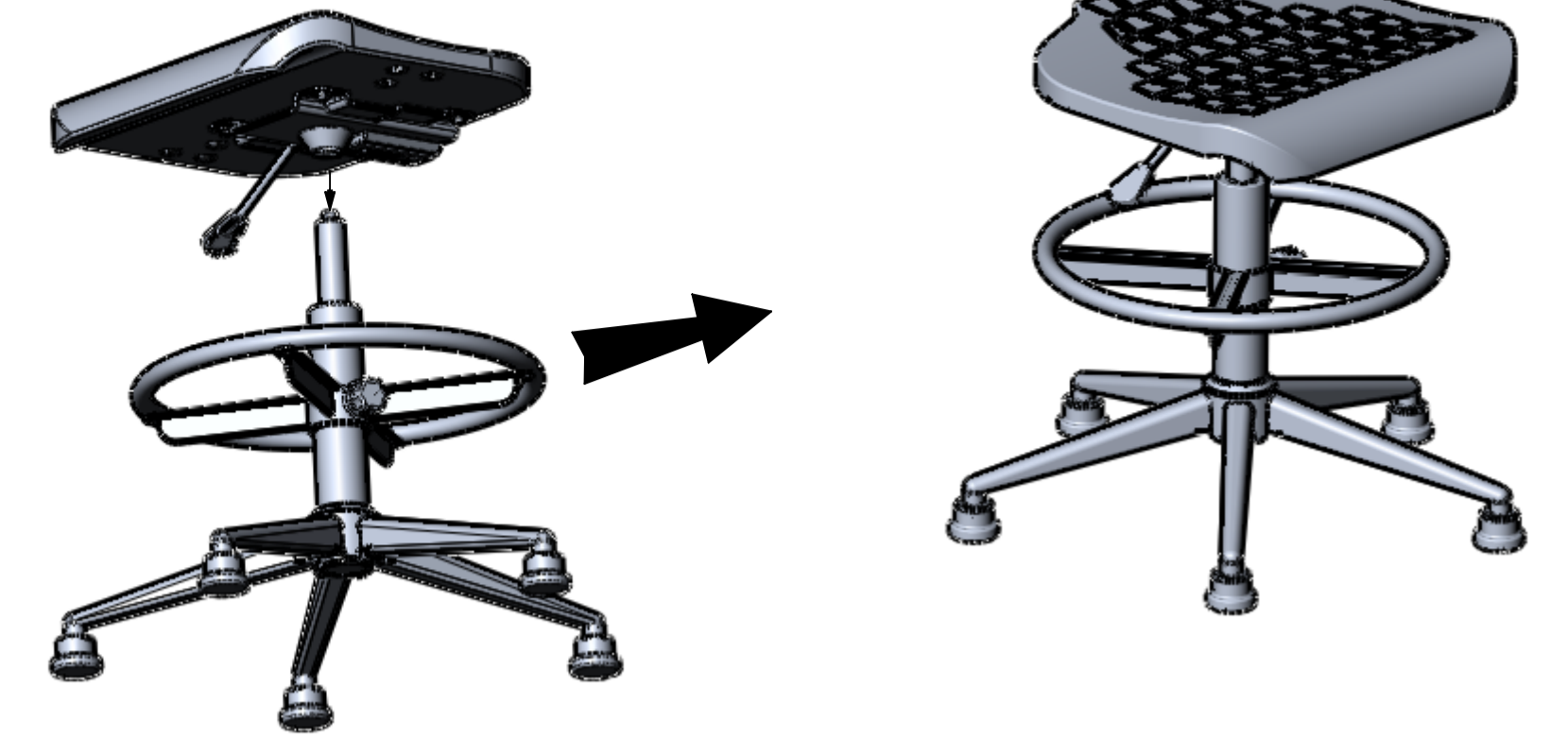
Шайба М6 - 4шт.

Болт М6х25  
Шайба М6

1. Переверните основание сиденья.
2. Установите пластиковые втулки в углубления в сиденье, как показано на рисунке.
3. Установите кронштейн сиденья, как показано на рисунке.
4. Закрепите кронштейн винтами с шайбами.

**3**

Установите сиденье на шток газ лифта

**4**

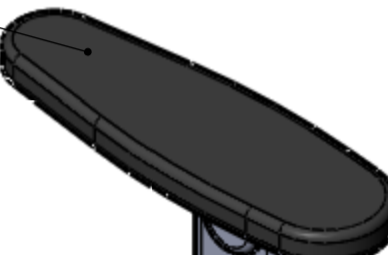
Винт М6х12 - 4шт.



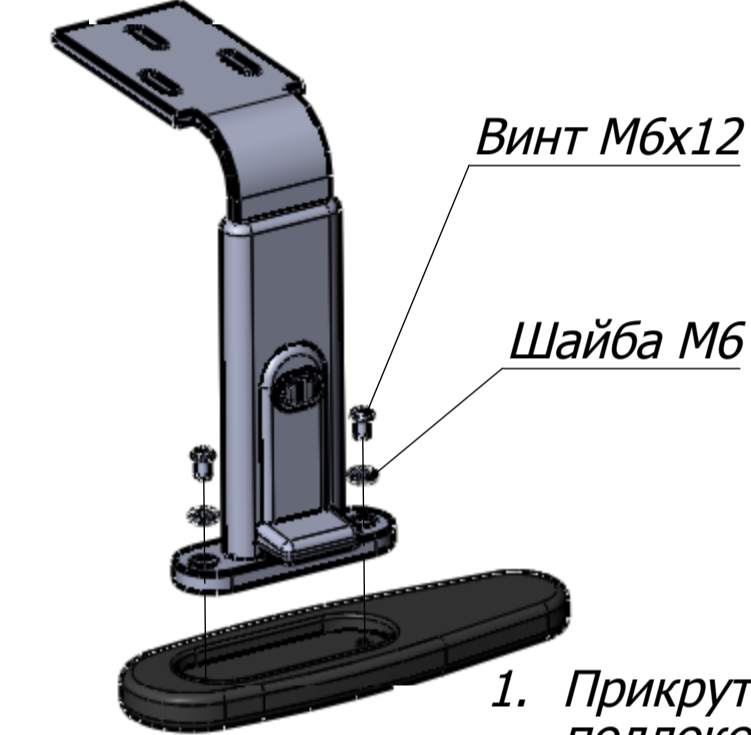
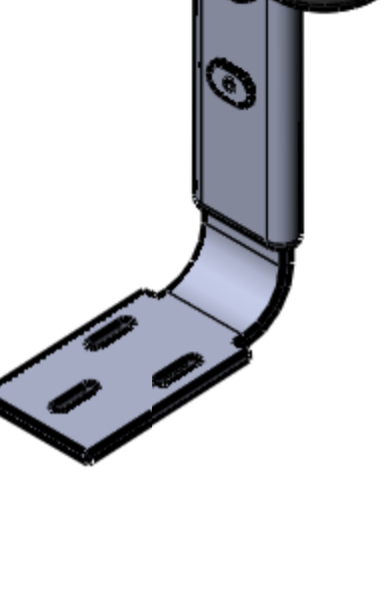
Шайба М6 - 4шт.



Левый



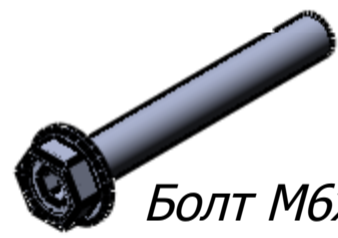
Правый



1. Прикрутите накладки подлокотников к кронштейнам подлокотникам. Левый и правый, соответственно.

**5**

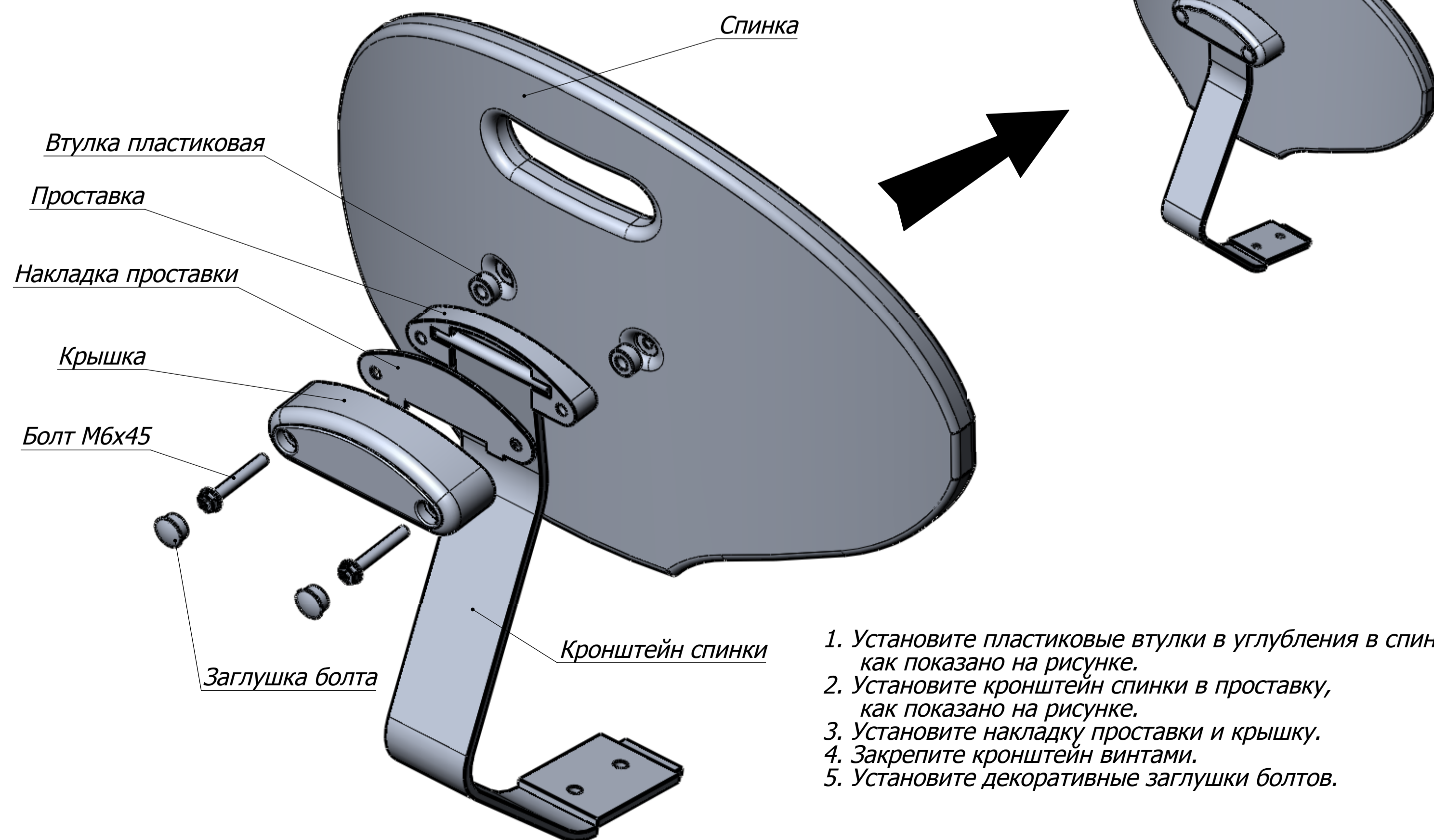
Болт М6х45 - 4шт.



Втулка пластиковая 16х8,5х7мм - 4шт.



Заглушка болта спинки - 2шт.



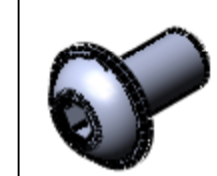
1. Установите пластиковые втулки в углубления в спинке, как показано на рисунке.
2. Установите кронштейн спинки в проставку, как показано на рисунке.
3. Установите накладку проставки и крышку.
4. Закрепите кронштейн винтами.
5. Установите декоративные заглушки болтов.

**6**

Винт - "барашек" - 1шт.



Винт М8х16 - 1шт.



Болт М6х30- 6шт.



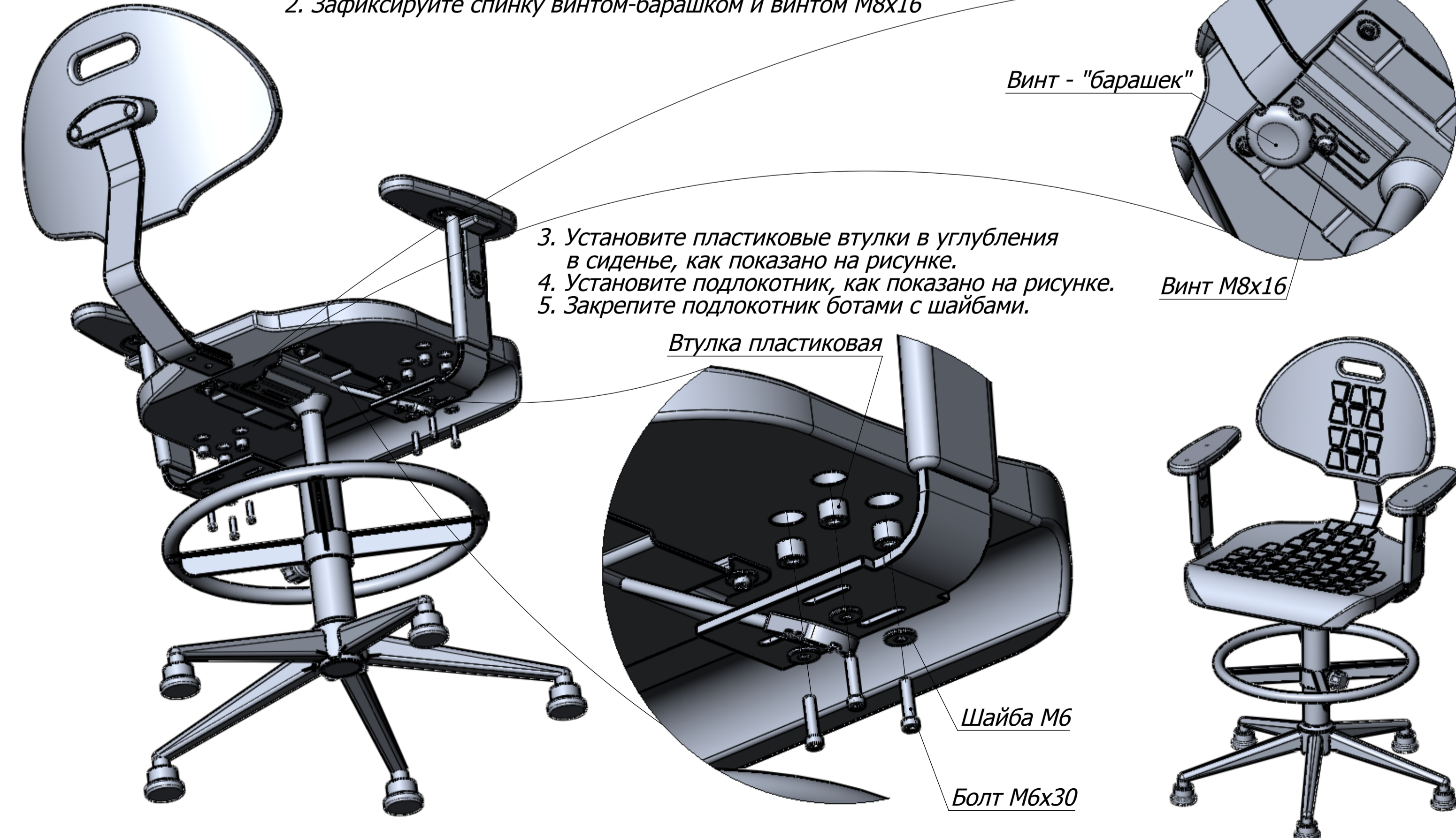
Шайба М6 - 6шт.



Втулка пластиковая 16х8,5х11мм - 6шт.



1. Вставьте кронштейн спинки в паз кронштейна сиденья
2. Зафиксируйте спинку винтом-барашком и винтом М8х16



3. Установите пластиковые втулки в углубления в сиденье, как показано на рисунке.
4. Установите подлокотник, как показано на рисунке.
5. Закрепите подлокотник болтами с шайбами.

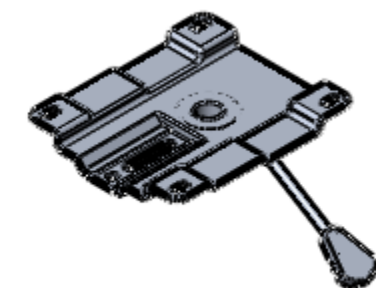
Шайба М6

Болт М6х30

# Комплектация



Крестовина - 1шт.



Кронштейн сиденья - 1шт.



Кольцо - подставка для ног - 1шт.



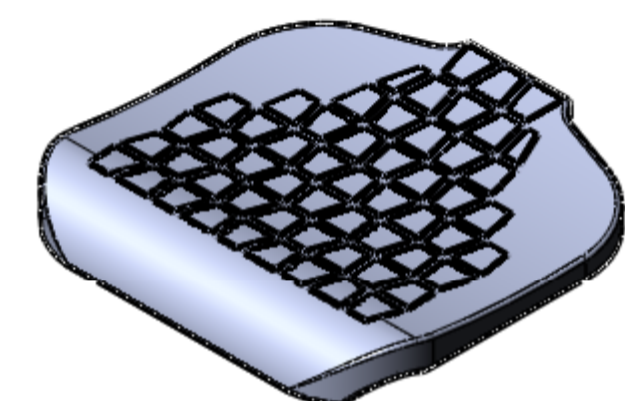
Винт - барашек - 1шт. (крепёж спинки)



Газ - лифт - 1шт.



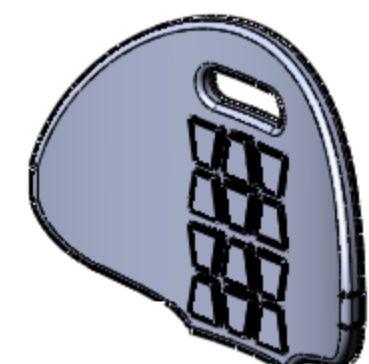
Винт M8x16 - 1шт. (крепёж спинки)



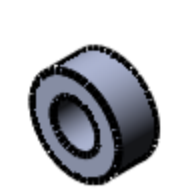
Сиденье - 1шт.



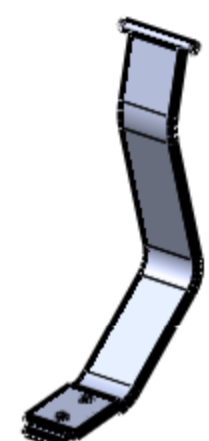
Заглушка крепежа спинки - 2шт.



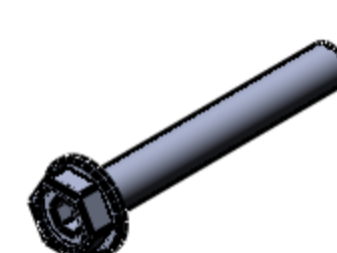
Спинка - 1шт.



Втулка 16x8,5x7 - 2шт. (крепёж спинки)



Кронштейн спинки - 1шт.



Болт M6x45 - 2шт. (крепёж спинки)



Кронштейн подлокотника - 2шт.



Втулка 19x8,5x10 - 4шт. (крепёж сиденья)



Накладка подлокотника - 2шт.



Болт M6x30 - 4шт. (крепёж сиденья)



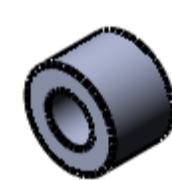
Ножка - 5шт.



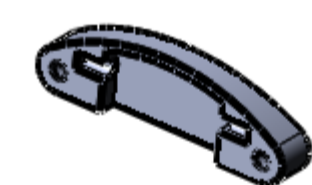
Шайба M6 - 10шт. (крепёж сиденья, подлокотников)



Кожух крестовины - 1шт.



Втулка 16x8,5x11 - 6шт. (крепёж подлокотника)



Проставка крепежа спинки - 1шт.



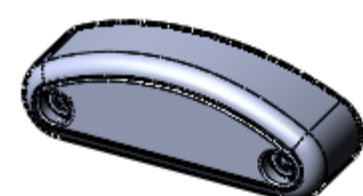
Болт M6x30 - 6шт. (крепёж подлокотника)



Накладка крепежа спинки - 1шт.



Винт M6x12 - 4шт. (крепёж накладки подлокотника)



Крышка крепежа спинки - 1шт.



Шайба M6 - 4шт. (крепёж накладки подлокотника)

# Стул Pro industrial

(с подлокотниками)

Инструкция по сборке

